

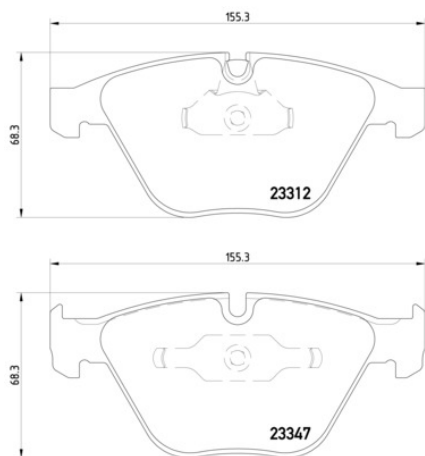
Customer Information Hella Pagid

T1230 (8DB355009-271)/ T1989 (8DB355015-391) → WVA 23312

Due to changes on OES side of BMW some amendment need to be done for references T1230 (8DB355009-271) and T1989 (8DB355015-391). For M-models of the BMW 1-Series (E82) and 3-Series (E90-E93) you can keep using T1230 (8DB355009-271). All other vehicles, which used to be covered by T1230 (8DB355009-271), will now be covered by T1989 (8DB355015-391). Therefore, T1989 (8DB355015-391) is also applicable retrospectively for all other linked vehicles.

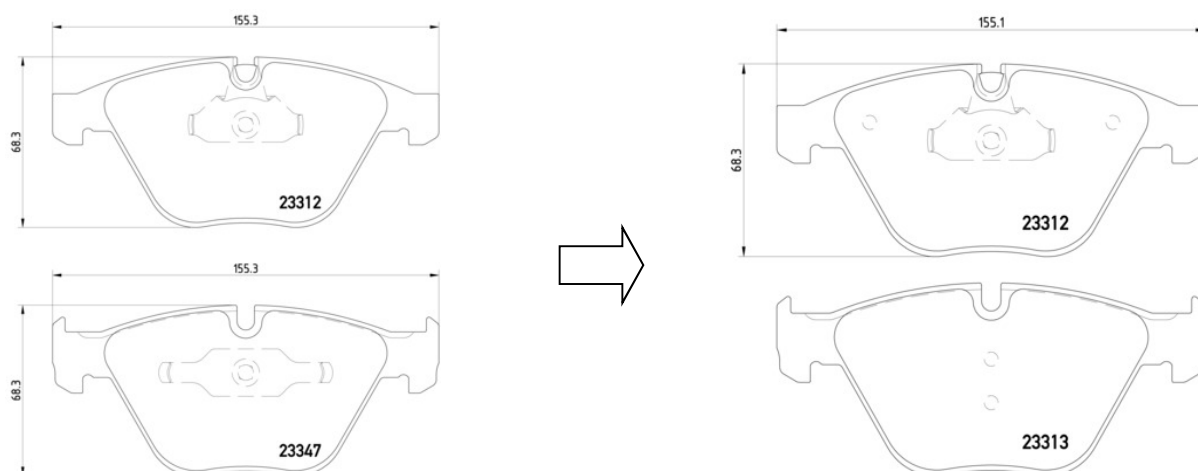
BMW M-Models of 1-Series (E82) and 3-Series (E90-E93):

T1230 (8DB355009-271)



BMW 5-Series (E60, E61), 6-Series (E63, E64) and 7-Series (E65, E66) Serie:

T1230 (8DB355009-271) → T1989 (8DB355015-391)



Difference between both is the missing spring on the finger side pad (23347 vs. 23313)

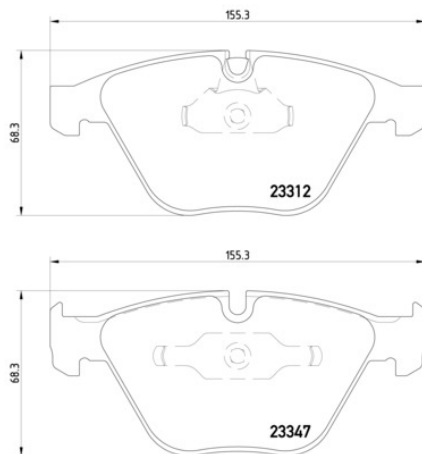
Kundeninformation Hella Pagid

T1230 (8DB355009-271)/ T1989 (8DB355015-391) → WVA 23312

Aufgrund der Ersetzungen die im OES Bereich bei BMW erfolgt sind, sind einige Anpassungen bei den Artikeln T1230 (8DB355009-271) und T1989 (8DB355015-391) notwendig. Für die M-Modelle der 1er (E82) und 3er (E90-E93) Serie wird weiterhin T1230 (8DB355009-271) verwendet. Alle anderen Modelle werden nun durch T1989 (8DB355015-391) abgedeckt. T1989 (8DB355015-391) ist somit auch rückwirkend für alle verknüpften Fahrzeuge einsetzbar.

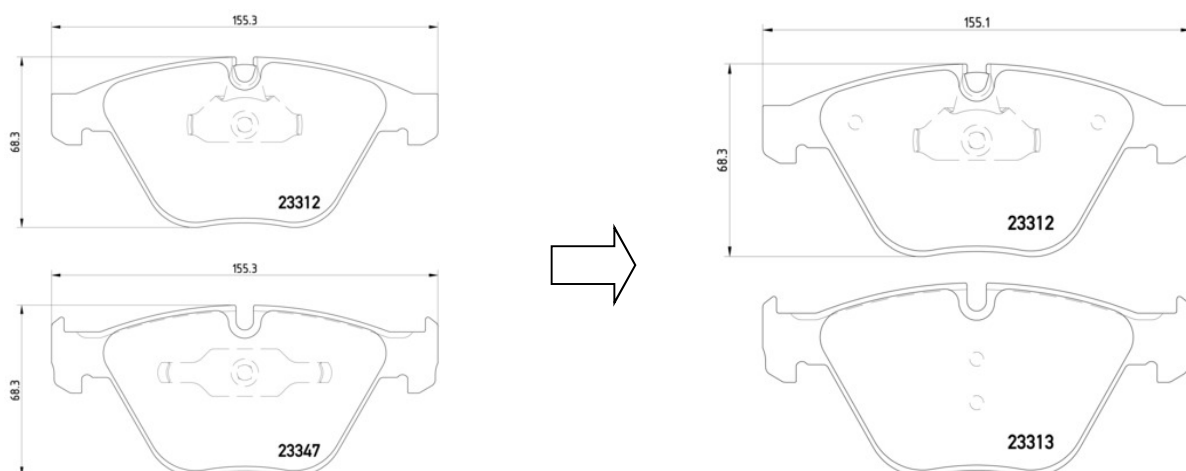
BMW M-Modelle 1er (E82) und 3er (E90-E93) Serie:

T1230 (8DB355009-271)



BMW 5er (E60,E61), 6er (E63,E64) und 7er (E65,E66) Serie:

T1230 (8DB355009-271) → T1989 (8DB355015-391)



Unterschied ist die fehlende Haltefeder auf dem faustseitigem Belag (23347 vs. 23313)