

**Montageanleitung**

**Hella Rückfahrwarner**

**Assembly Instructions**

**Hella Reversing Warning Device**

**Notice de montage**

**des avertisseurs sonores de recul de Hella**

**Monteringsanvisning**

**Hella backvarnare**

**Montagehandleiding**

**Hella achteruitrijsignaalgever**

**Instrucciones del dispositivo**

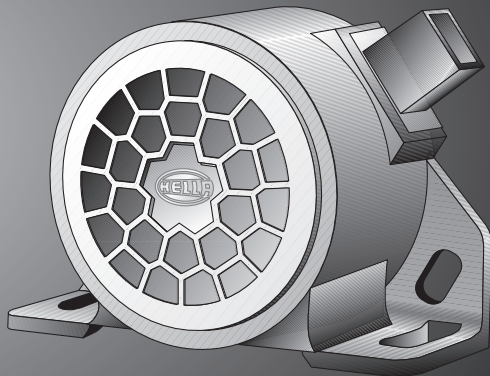
**de advertencia marcha atrás de Hella**

**Istruzioni di montaggio**

**segnalatore acustico di retromarcia Hella**

**Asennusohje**

**Hellan peruutussummerille**

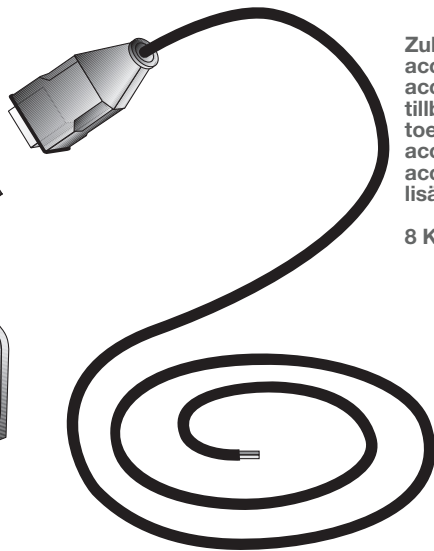
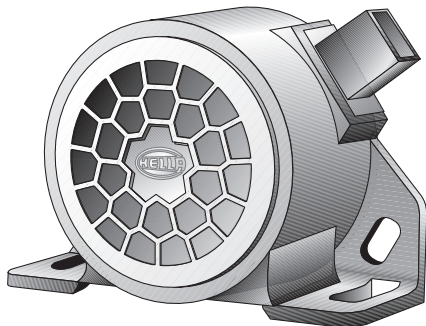


Lieferumfang  
Kit includes  
Fourniture

Leveransomfattning  
Inhoud set  
Volumen del suministro

Dotazione di fornitura  
Osaluettelo

3 SL 996 139 - ...  
3 SL 009 148 - ...

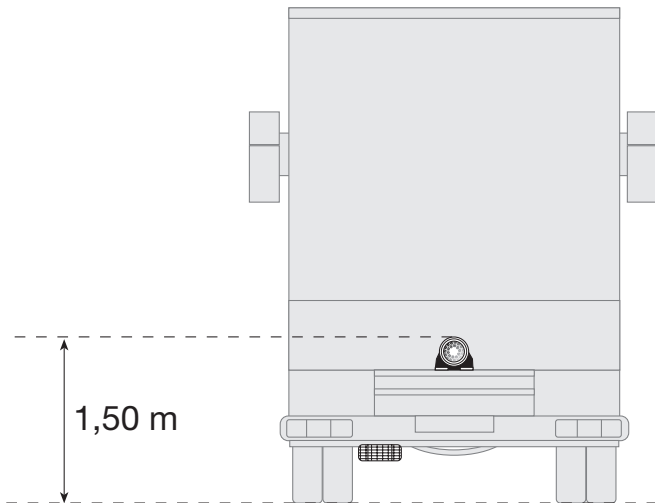
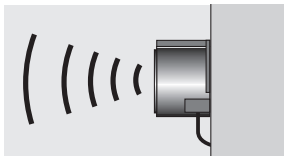
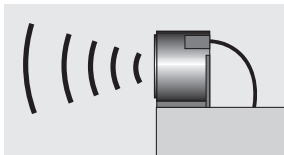
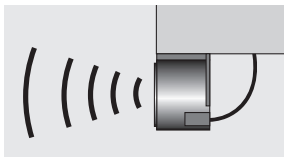


Zubehör  
accessories  
accessoires  
tillbehör  
toebhoren  
acessorios  
accessori  
lisätarvikkeet:

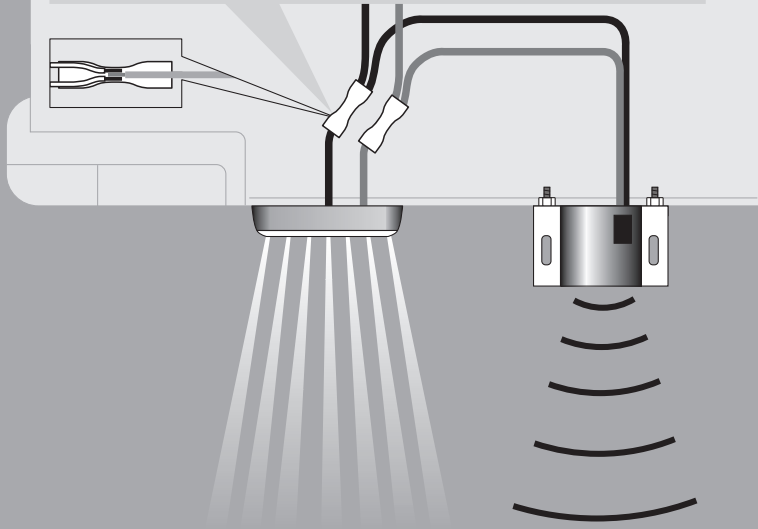
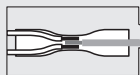
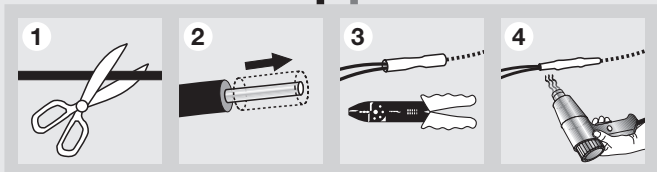
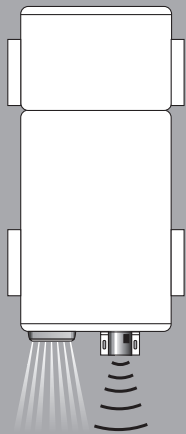
8 KB 990 299 001



3



4



**(D) DEUTSCH** Technische Änderungen vorbehalten **6**

**(GB) ENGLISH** Subject to alteration without notice **7**

**(F) FRANÇAIS** Sous réserve de modifications techniques **8**

**(S) SVENSKA** Vi reserverar oss för tekniska ändringar **9**

**(NL) NEDERLANDS** Technische wijzigingen voorbehouden **10**

**(E) ESPAÑOL** Reservadas modificaciones técnicas **11**

**(I) ITALIANO** Con riserva di apportare modifiche tecniche **12**

**(FIN) SUOMI** Tekniset muutokset pidätetään **13**

## Allgemeines

Der vorgesehene Einsatzbereich für den Hella - Rückfahrwarner sind PKW, Trucks, Baumaschinen, landwirtschaftliche Fahrzeuge und mo-

bile Arbeitsmaschinen. Landesspezifische Gesetzmäßigkeiten sind zu beachten. Bei Einlegung des Rückwertsganges ertönt ein akustisches Warnsignal. Der Rückfahrwarner ist ein reines Sicherheitsgerät und

muss an die abgesicherte Plusleitung des Rückfahrcheinwerfers angeschlossen werden. Die Tonöffnung des Rückfahrwarners muss frei von Farb- und Schutzanstrichen bleiben!

## Seite 3 Montage

Der Anbauort des Rückfahrwarners sollte etwa 1,50 m über der Fahrbahnebene liegen. Der Anbau

ist stehend, hängend oder als Aufbau möglich. Der Anbauort muss so ausgewählt werden, dass der Rückfahrwarner möglichst vor Witterungseinflüssen und Beschä-

digungen von außen geschützt ist. Eine ungehinderte Abstrahlung des Signaltones nach hinten muss gewährleistet sein.

## Seite 4 Elektrischer Anschluss

Es ist sinnvoll, den Rückfahrwarner in Nähe des Rückfahrcheinwerfers

zu montieren. Die rote Plusleitung wird mittels Lötverbinder mit der Plusleitung des Rückfahrcheinwerfers verbunden, die schwarze

Leitung (-) ist ebenfalls mittels Lötverbinder an die Minusleitung des Rückfahrcheinwerfers anzuschließen. Gerät hat ein Verpolschutz.

## Funktionsprüfung

Bitte unbedingt nach erfolgter Montage und vor Antritt der ersten Fahrt eine Funktionskontrolle durchführen. Nach Einlegen des Rückwärtsganges muss der Rückfahrwarner sofort ein akustisches Warnsignal abgeben. Das Fahrzeug sollte möglichst nicht benutzt werden, wenn der Alarm nicht vorschriftsmäßig funktioniert (evtl. elektrischen Anschluss noch mal prüfen!)

**Hinweis:** Die Rückfahrwarner 3SL 996 139-00 und 3SL 009 148-10 haben eine automatische Schallpegelanpassung. Die Festkörperelektronik stellt sich automatisch auf min. 5 dB (A) über den Schalldruckpegel der Umgebung ein!

### Noch ein Tipp:

Wenn Sie Fragen oder Einbauprobleme haben: Rufen Sie den Hella Kundendienst an.

**Telefon**  **(0180) 5 25 00 02**  
0,12 Euro/Min.)

## General remarks

The Hella reversing warning device has been planned for use in cars, trucks, construction machinery,

agricultural vehicles and mobile machinery. Country-specific legislation has to be complied with. When the reverse gear is engaged, a warning signal sounds. The reversing warning device is purely a safety

device and must be connected to the protected positive lead of the reversing lamp. The tone aperture of the reversing warning device must remain free of any paint and protective coatings! The device has a polarity reversal protection.

## Page 3 Assembly

The mounting position of the reversing warning device should be about 1.50 m above road level. Mounting can be upright, pendant or surface-mounted. The mounting position must be chosen in such

a way that the reversing warning device is protected from the weather and external damage as well as possible. Unhindered backward radiation of the signal tones must be guaranteed.

## Page 4 Electrical connection

Mount the reversing warning device near the reversing lamp, for preference. The red positive lead is connected to the positive lead of the reversing lamp using a soldered connector, the black lead (-) must

also be connected to the negative lead of the reversing lamp using a soldered connector.

## Functional test

Please carry out a functional check after assembly and before the first drive. When the reverse gear is engaged, an acoustical warning signal must sound immediately. The vehicle should not be used if possible if the alarm does not function correctly (check the electrical connection again!)

**Note:** The reversing warning devices 3SL 996 139-00 and 3SL 009 148-10 have an automatic sound level adapter. The solid state electronics automatically adjust to at least 5 dB(A) above the sound pressure level of the environment!

**One more tip:**  
If you have any questions or problems with installation: Contact the Hella Service Department.

## Généralités

Les avertisseurs sonores de recul de Hella sont prévus pour les voitures particulières, les camions,

les engins de chantier, les véhicules agricoles et les machines-outils mobiles. Ces avertisseurs de recul font entendre un signal sonore lorsqu'on enclenche la marche arrière. Il s'agit là d'un véritable

dispositif de sécurité qui doit être raccordé au fil Plus du feu de recul. L'orifice de sortie du son ne doit en aucun cas être peint ni ne doit recevoir de couche de peinture anti-corrosive.

## Page 3 Montage

L'avertisseur sonore de recul doit être monté à environ 1,50 m au-dessus du niveau de la chaussée. Il est possible de le monter en positi-

on verticale, ou bien de le suspendre ou encore de le monter en saillie. L'emplacement de montage de l'avertisseur sonore de recul doit être choisi de manière à le protéger le plus possible des

intempéries et de toute détérioration qui serait éventuellement causée par un élément extérieur. Il faut s'assurer que le signal sonore peut être diffusé librement vers l'arrière, sans rencontrer d'obstacle.

## Page 4 Raccordement électrique

Il est préférable de monter l'avertisseur sonore à proximité du feu de recul. Le fil (+) rouge est raccordé au fil (+) du feu de recul à l'aide d'une jonction par brasage.

Le fil noir (-) doit également être raccordé au fil (-) du feu de recul à l'aide d'une jonction par brasage.

## Vérification du fonctionnement

Lorsque le montage est terminé, procéder impérativement à une vérification avant de remettre le véhicule en circulation. Le signal sonore doit se déclencher dès que l'on passe la marche arrière. Ne pas utiliser le véhicule si l'alarme ne fonctionne pas réglementairement (vérifier une nouvelle fois le branchement électrique !)

**Remarque :** les avertisseurs sonores de recul 3SL 996 139-00 et 3SL 009 148-10 bénéficient d'une correction automatique du niveau sonore. L'électronique à semi-conducteurs se règle automatiquement sur 5dB(A) minimum au-dessus du niveau de pression acoustique.

### Encore un conseil :

Pour tous renseignements ou problèmes de montage, veuillez s.v.p. vous adresser à votre revendeur habituel.



## Allmänt

Hella backvarnare kan användas på personbilar, lastbilar, traktorer, entreprenadmaskiner och andra fordon. Landsspecifika lagbestämmelser måste beaktas. När backväxeln läggs i ljuder en akustisk

varningsignal. Backvarnaren är en säkerhets-produkt som ansluts till backstrålkastarens avsäkrade plusledning. Ljudöppningen måste hållas ren och får ej målas eller besprutas med rostskyddsmedel.

## Sidan 3 Montering (se bild)

Backvarnaren skall monteras på fordonet på en höjd av ca 1,50 meter över vägbanan. Den kan monteras stående eller hängande. Monteringsstället skall väljas så att backvarnaren skydda så väl som

möjligt från väderpåverkan och yttre skador. Dessutom måste ljudsignalen kunna stråla ut bakåt utan hinder.

## Sidan 4 Elektrisk anslutning (se bild)

Det är lämpligt att montera backvarnaren nära backstrålkastaren. Den röda plusledningen ansluts till backljusets plusledare med ledning.

På motsvarande sätt ansluts den svarta ledningen (-) till backstrålkastarens minusledning med ledning. Utrustningen har ett skydd mot felaktig polaritet.

## Funktionskontroll

Gör alltid en funktionskontroll efter monteringen, innan fordonet används. Direkt när backväxeln läggs i skall backvarnaren avge en akustisk varningsignal.

### Anmärkning:

Backvarnarna 3SL 996 139-00 och 3SL 009 148-10 har automatisk anpassning av ljudvolymen. Elektroniken ställer automatiskt in volymen 5 dB (A) högre än den omgivande ljudnivån.

## Algemeen

De achteruitrijsignaalgever van Hella is geschikt voor personenauto's, vrachtwagens, landbouwvoertuigen,

wegenbouwmachines etc. Let op: de voorschriften kunnen per land verschillend zijn. Bij het inschakelen van de achteruitversnelling is een akoestisch signaal hoorbaar. De achteruitrijsignaalgever is een

veiligheidsaccessoire en moet op de gezeekerde pluskabel van de achteruitrijlamp worden aangesloten. De geluidsoeningen van de achteruitrijsignaalgever moeten vrij blijven van verf en beschermcoating!

## Pagina 3 Montage (zie afb.)

De achteruitrijsignaalgever moet ongeveer 1.50 m boven het wegdek worden gemonteerd. De montage is staand, hangend en als aanbouw mogelijk. De montageplek moet zo worden gekozen, dat

de achteruitrijsignaalgever zoveel mogelijk beschermd is tegen weersinvloeden en beschadigingen. De uitstraling van het geluidssignaal mag op geen enkele manier worden verhinderd.

## Pagina 4 Elektrische aansluiting (zie afb.)

Het is aan te raden het back-up-alarm

in de buurt van het achteruitrijlicht te monteren. De rode pluskabel wordt door middel van soldeerverbindingen verbonden met de pluskabel van het achteruitrijlicht. De zwarte kabel (-)

moet eveneens door middel van soldeerverbindingen op de minkabel van het achteruitrijlicht worden aangesloten. Het apparaat is voorzien van een polariteitsbeveiliging.

## Funcctiecontrole

S.v.p. na de montage en voor de eerste rit de werking van de achteruitrijsignaalgever controleren. Na het inschakelen van de achteruitversnelling moet de achteruitrijsignaalgever direct een akoestisch signaal afgeven. Het voertuig indien mogelijk niet gebruiken, als het signaal niet naar



behoren functioneert (evt. elektrische aansluitingen nogmaals controleren!).

### Opmerking:

De achteruitrijsignaalgever 3SL 996 139-00 en 3SL 009 148-10 kennen een automatische geluidssterkte-aanpassing. De elektronica stelt zich automatisch in op min. 5 dB(A) boven het omgevingsgeluid!

### Nog een tip:

Als u vragen of montageproblemen heeft, neem dan contact op met de Hella serviceafdeling.

telefoon  030-6 09 56 72  
 03-8 87 97 21

## Generalidades

El dispositivo de advertencia marcha atrás está previsto para turismos, camiones, máquinas, vehículos para la agricultura y

máquinas de trabajo móviles. Deberán respetarse las leyes específicas de cada país. Al conectar la marcha atrás tiene lugar una señal de advertencia acústica. El dispositivo de advertencia marcha atrás

es un puro aparato de seguridad y debe conectarse al cable positivo asegurado de la luz marcha atrás. ¡El paso de salida de la señal acústica debe estar libre de polvo, pintura o pintura protectora!

## Página 3 Montaje

El lugar de montaje del dispositivo de advertencia marcha atrás debería quedar a aproximadamen-

te 1,50 metros por encima de la calzada. El montaje puede hacerse de pie, colgando o integrado a la carrocería. El lugar montaje debe elegirse de modo que el dispositivo de advertencia marcha atrás quede

lo más protegido posible contra influencias atmosféricas y daños procedentes del exterior. Debe quedar garantizada una correcta salida del tono de advertencia hacia atrás.

## Página 4 Conexión eléctrica

Es conveniente montar el dispositivo de aviso de marcha

atrás cerca de la luz de marcha atrás. El cable positivo rojo se conecta al cable positivo de la luz de marcha atrás mediante unión soldada y el cable negativo negro

(-) se conecta al cable negativo de la luz de marcha atrás igualmente mediante unión soldada. El dispositivo está protegido contra polaridad inversa.

## Comprobación del funcionamiento

Una vez finalizado el montaje y antes de ponerse en marcha es necesario comprobar el funcionamiento. Una vez conectada la marcha atrás, el dispositivo de advertencia marcha atrás deberá emitir una señal de advertencia acústica. A sr posible, no utilizar el vehículo si la señal de advertencia

no funciona correctamente (¡Comprobar eventualmente de nuevo la conexión eléctrica!).

**Nota:** Los dispositivos de advertencia marcha atrás 3SL 996 139-00 y 3SL 009 148-10 tienen un ajuste automático del nivel de sonido. ¡La electrónica se ajusta automáticamente a 5 dB(A) más como respecto el nivel de ruidos del exterior!

### Un consejo más:

En caso de consultas o problemas de montaje, póngase en contacto con el servicio posventa de Hella.

## Presentazione

L'impiego del segnalatore acustico di retromarcia Hella è previsto su autovetture, autocarri e macchine

per l'edilizia, agricole e stradali. Osservare le prescrizioni di legge specifiche del Paese. Il segnale acustico entra in funzione inserendo la retromarcia, offrendo così un efficace dispositivo di

sicurezza. Il segnalatore di retromarcia va collegato, sotto fusibile, al cavo positivo del faro retromarcia. La zona erogatrice del suono deve rimanere libera da vernici o altre sostanze protettive!

## Pag. 3 Montaggio

Il punto di applicazione del dispositivo dovrebbe trovarsi a circa m 1,50 dal suolo. Il montaggio può essere a piacere ritto, appeso o a sbalzo, comunque in modo da assicurare una buona protezione

contro influssi atmosferici ed altri agenti esterni. Va garantita anche una libera emissione del segnale acustico verso la parte posteriore.

## Pag. 4 Collegamento elettrico

Si raccomanda il montaggio del segnalatore in prossimità del faro

retromarcia. Il cavo positivo rosso andrà collegato tramite il terminale a saldare al cavo positivo del faro retromarcia: il cavo negativo nero (-) andrà collegato, sempre tramite

il terminale a saldare, al cavo negativo dello stesso faro. Il dispositivo è dotato di protezione contro l'inversione di polarità.

## Prova del funzionamento

Si raccomanda a montaggio effettuato e prima di usare il mezzo di eseguire un accurato controllo del funzionamento. All'inserimento della retromarcia il dispositivo acustico dovrà entrare immediatamente in funzione. In caso contrario evitare l'uso del mezzo (ricontrollare il collegamento elettrico!).

**Attenzione:** i segnalatori acustici di retromarcia 3SL 996 139-00 e 3SL 009 148-10 dispongono di adattamento automatico del livello sonoro. Un dispositivo elettronico incorporato regola automaticamente il segnale acustico ad un livello sonoro di almeno 5 dB (A) superiore a quello dell'ambiente circostante!

## Ancora un consiglio:

In caso di dubbi o problemi rivolgetevi al vostro fornitore di fiducia.

## Yleistä

Hellan peruutussummerit on tarkoitettu henkilöautoille, kuorma-autoille, maatalousajoneuvoille sekä liikkuville työkoneille. Maakohtaiset lainmääräykset on huomioitava. Peruutusvaihteen kytkeminen

aikaansaa akustisen varoitussäänen. Peruutussummeri on turvallisuusväline ja se on kytkettävä sulakkeella varustettuun peruutusvalon plusjohtoon. Peruutussummerin ääniaukkoa ei saa peittää!

## Sivu 3 Asennus

Peruutussummerin asennuskohdan tulee sijaita 1,5 m ajoradan yläpuolella. Asennustapa voi olla seisova tai riippuva. Asennuskohta on valittava siten, että peruutussummeri on suojattuna

säänvaikutuksilta ja kolhuilta. Äänen esteetön kulku taaksepäin on taattava.

## Sivu 4 Sähköinen liitäntä

Peruutussummeri on viisasta sijoittaa peruutusvalon läheisyyteen. Punainen plusjohto liitetään juottoliitoksella peruutusvalon plusjohtoon.

Myös musta johto (-) on liitettävä juottoliitoksella peruutusvalon miinusjohtoon. Laitteella on navoitussuoja.

## Käyttötarkistus

Suorita ehdottomasti käyttökontrolli onnistuneen asennuksen jälkeen ja ennen ensimmäistä ajoa. Heti kun peruutusvaihte valitaan peruutussummeri antaa akustisen varoitussignaalin. Ajoneuvoa ei tulisi käyttää mikäli hälytys ei toimi ohjeenmukaisesti (tarkista sähköinen liitäntä uudelleen!).

**Vihje:** Peruutussummereilla 3SL 996 139-00 ja 3SL 009 148-10 on automaattinen äänentasonsäätö. Puolijohde-elektronikka säätää äänenvoimakkuuden automaattisesti vähintään 5 dB(A) ympäristön äänitason yläpuolelle.

### Vielä eräs tärkeä

#### huomautus:

Käytä ainoastaan korkealaatuisia tuotteita.

