

Montageanleitung für Hella-Druckknopf-Schalterreihe 003 916-..

**Wechselschalter
Drucktaster
Ein-Ausschalter**

- spritzwassergeschützt -

Der Gegenstecker (9-polig) für die Kabelvormontage ist separat zu bestellen.
Hella Best.-Nr. 8JA 711 375-001

Elektrischer Anschluss:

Für die Auffindkontrolle muss Klemme 58 an Standlicht angeschlossen werden.

Mounting Instructions for Hella Push-Button Switches, model range 003 916-..

**Change-over switch
Push-key
On-off switch**

- protected against spray-water -

The counter-plug (9-pin) for pre-wiring purposes must be ordered separately.
Hella part no. 8JA 711 375-001

Electrical wiring

For switch lighting, terminal 58 must be connected to the position light.

Instructions de montage pour les boutons-poussoirs Hella série 003 916-..

**Inverseur
Bouton-poussoir
Interrupteur marche/arrêt**

- protégé contre les jets d'eau -

La contre-fiche (à 9 pôles) pour le pré-montage du câble est à commander séparément.
Réf. Hella : 8JA 711 375-001

Branchement

Pour obtenir l'éclairage du commutateur, il faut relier la borne 58 au feu de position.

Monteringsanvisning för Hella tryckknappsströmbrytarserie 003 916-..

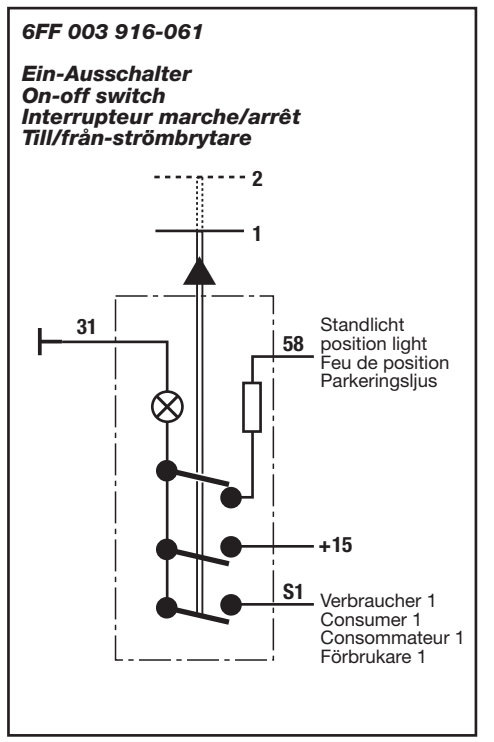
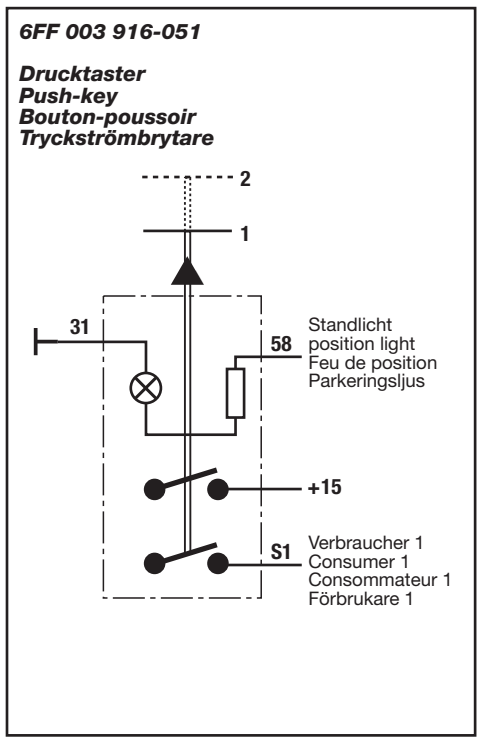
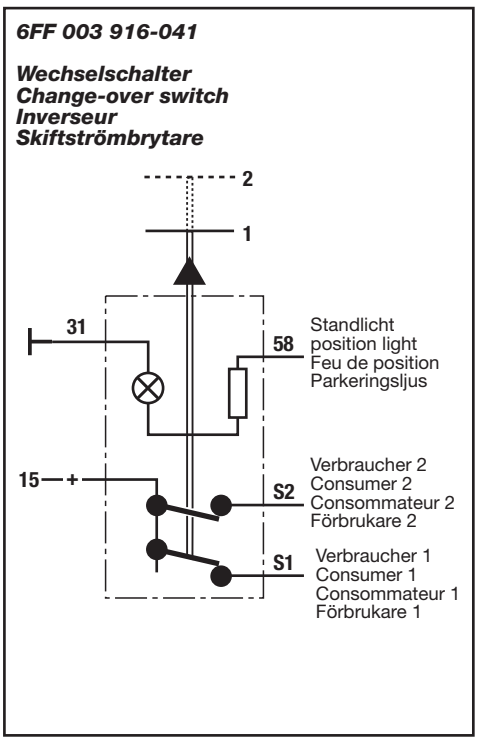
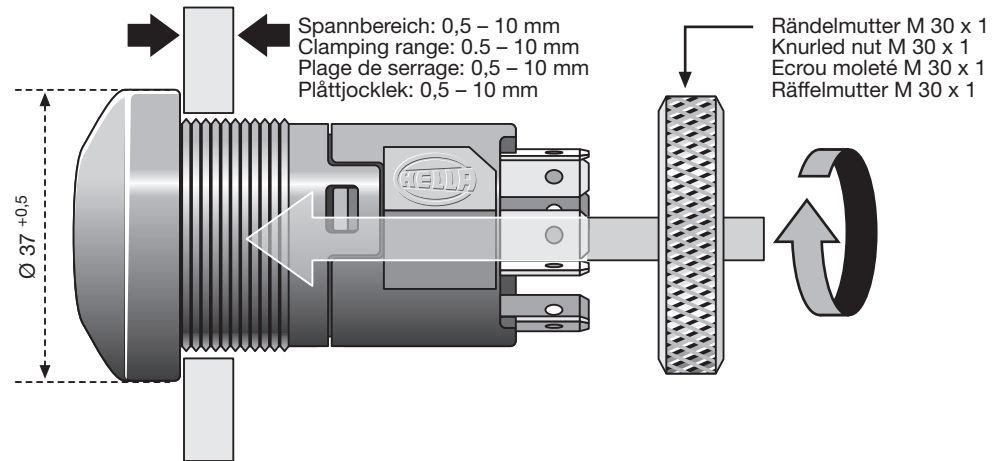
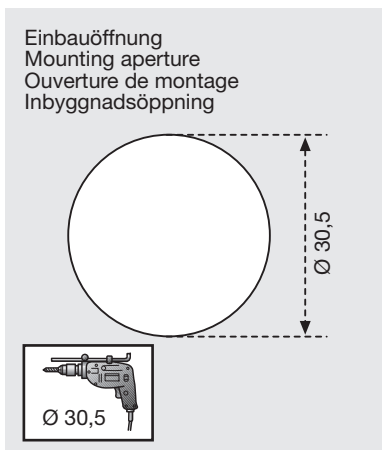
**Skiftströmbrytare
Tryckströmbrytare
Till/från-strömbrytare**

- stänkvattenskyddad -

Anslutningshylsa (9-polig) för förmonterat kablage beställs separat.
Hella best.nr 8JA 711 375-001

Elektrisk anslutning

För anslutningskontroll måste klämma 58 vara ansluten till parkeringsljus.



Montagehandleiding voor Hella drukknoopserie 003 916-..

**Wisselschakelaar
Drukkontaktschakelaar
Aan/uit-schakelaar**

- spatwaterdicht -

De contrastekker (9-polig) voor het gebruik van de voorgemonteerde kabel dient apart te worden besteld.
Hella-bestelnummer: 8JA 711 375-001

Elektrische aansluiting

Klem 58 aansluiten op het stadslicht. De controlelamp kan nu een uitvallen van de aangesloten verbruikers signaleren.

Instrucciones para el montaje de la serie de conmutadores-pulsadores Hella 003 916-..

**Conmutador inversor
Pulsador
Interruptor de apagado-encendido**

- a prueba de salpicaduras de agua -

El conector opuesto (de 9 polos) para la preinstalación de los cables se pide por separado.
Referencia Hella 8JA 711 375-001

Conexión eléctrica

Para la iluminación del conmutador ha de conectarse el borne 58 a la luz de estacionamiento.

Istruzioni per il montaggio della serie di interruttori a pulsante Hella 003 916-..

**Deviatore
Pulsante a pressione
Interruttore ON/OFF**

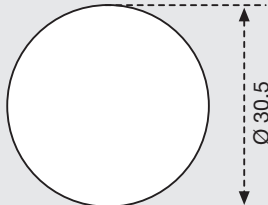
- protetto contro gli spruzzi d'acqua -

La contropina 9 poli per il premontaggio dei cavi è da ordinare separatamente.
N° d'ordine Hella 8JA 711 375-001

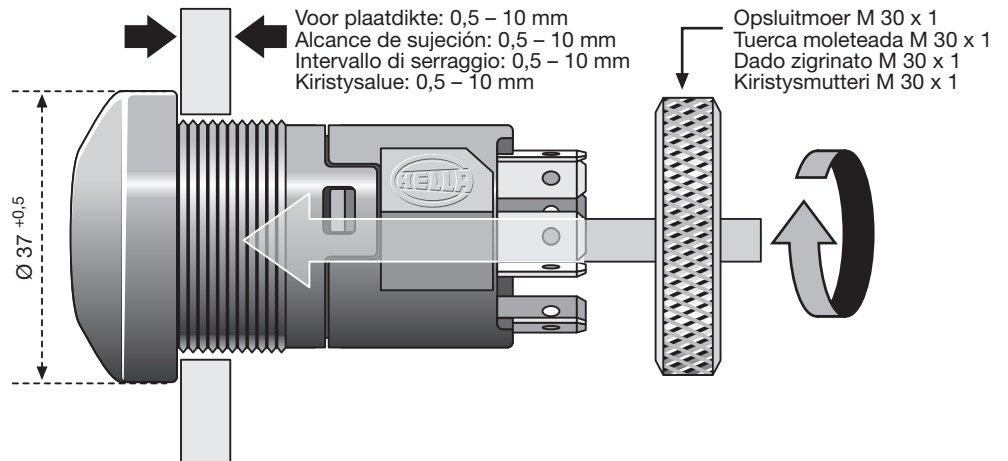
Collegamento elettrico

Perché la spia si illumini, il morsetto 58 deve essere collegato alla luce di posizione.

Inbouwopening
Apertura de montaje
Apertura di montaggio
Asennusaukko

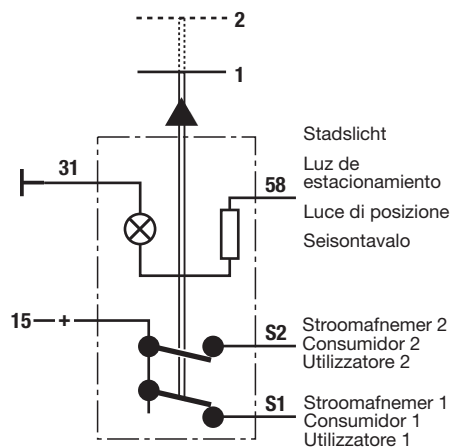


Ø 30,5



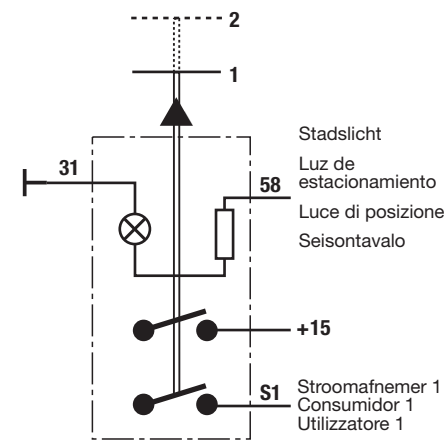
6FF 003 916-041

**Wisselschakelaar
Conmutador inversor
Deviatore**



6FF 003 916-051

**Drukkontaktschakelaar
Pulsador
Pulsante a pressione**



6FF 003 916-061

**Aan/uit-schakelaar
Interruptor de apagado-encendido
Interruttore ON/OFF**

