

Montageanleitung

LED Rückleuchte

Mounting Instructions

LED Light

Instructions de montage

LED Lampe

Monteringsanvisning

LED Ljus

Montagehandleiding

LED Licht

Instrucciones de montaje

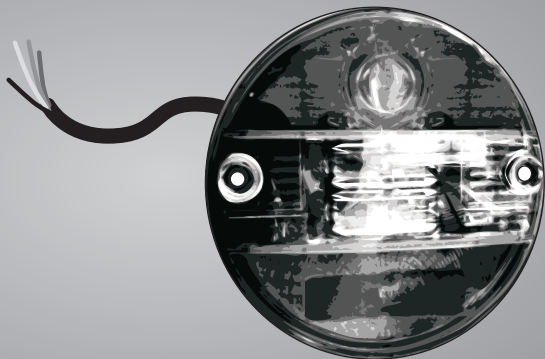
LED Lámpara

Istruzioni di montaggio

LED Fanale

Asennusohje

LED Valaisin



DE DEUTSCH

Technische Änderungen vorbehalten

GB ENGLISH

Subject to alteration without notice

FR FRANÇAIS

Sous réserve de modifications techniques

SV SVENSKA

Vi reserverar oss för tekniska ändringar

2

NL NEDERLANDS

Technische wijzigingen voorbehouden

ES ESPAÑOL

Reservadas modificaciones técnicas

IT ITALIANO

Con riserva di modifiche tecniche

FI SUOMI

Oikeus teknisiin muutoksiin pidätetään

Lieferumfang
Kit includes
Fourniture

Leveransomfatning
Inhoud set
Volumen del suministro

Dotazione di fornitura
Osaluettelo

I



2SD 344 100-00.

II

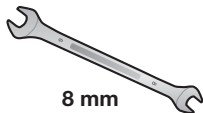


2SD 344 100-10.

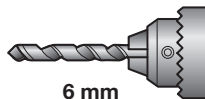
Benötigte Montagewerkzeuge
Installation tools required
Outillage de montage requis

Nödvändiga monteringsverktyg
Benodigde montagewerktuigen
Herramientas des montaje necesarias

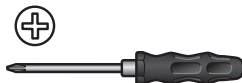
Attrezzi necessari per il montaggio
Tarvittavat asennustyökalut



8 mm
10 mm



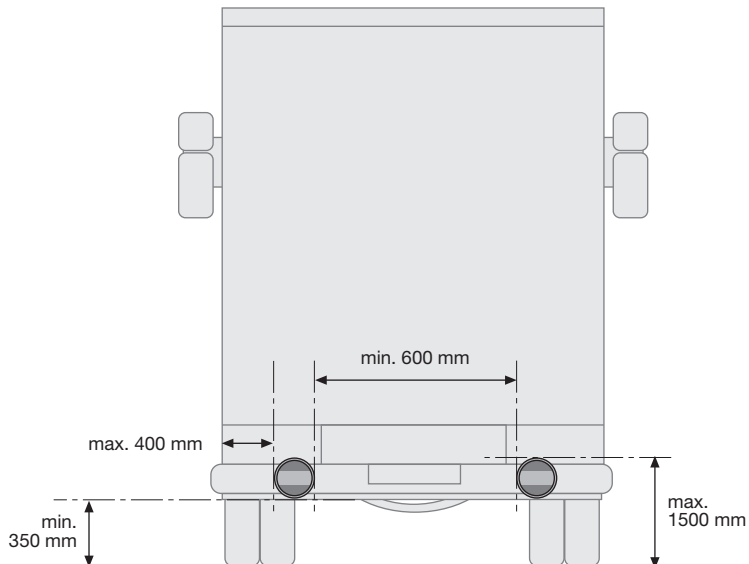
6 mm

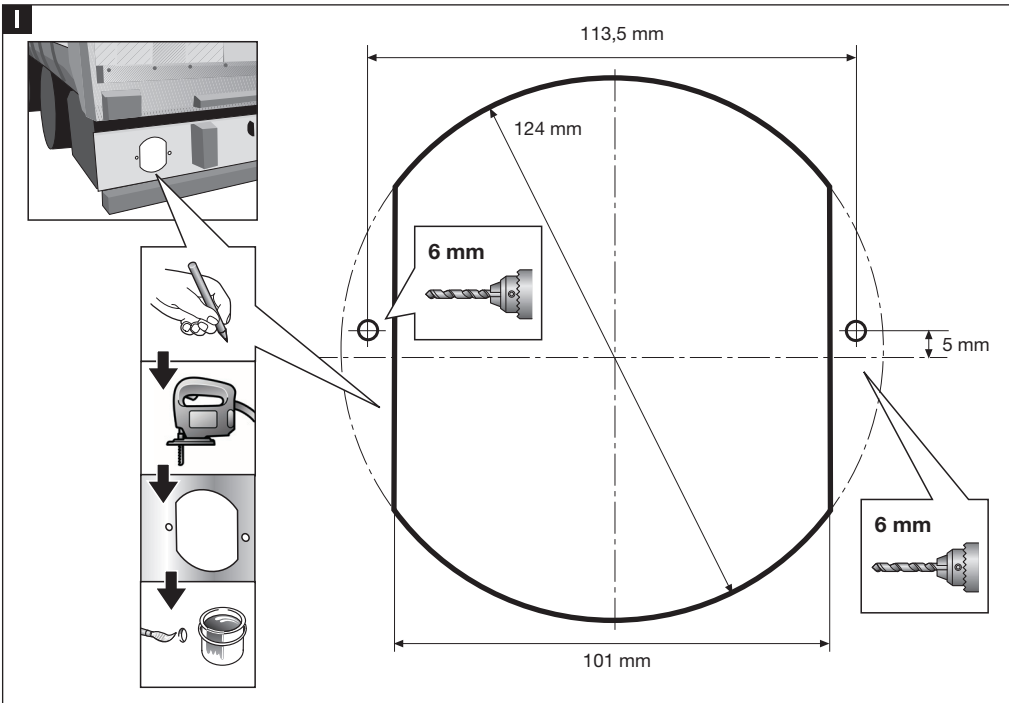


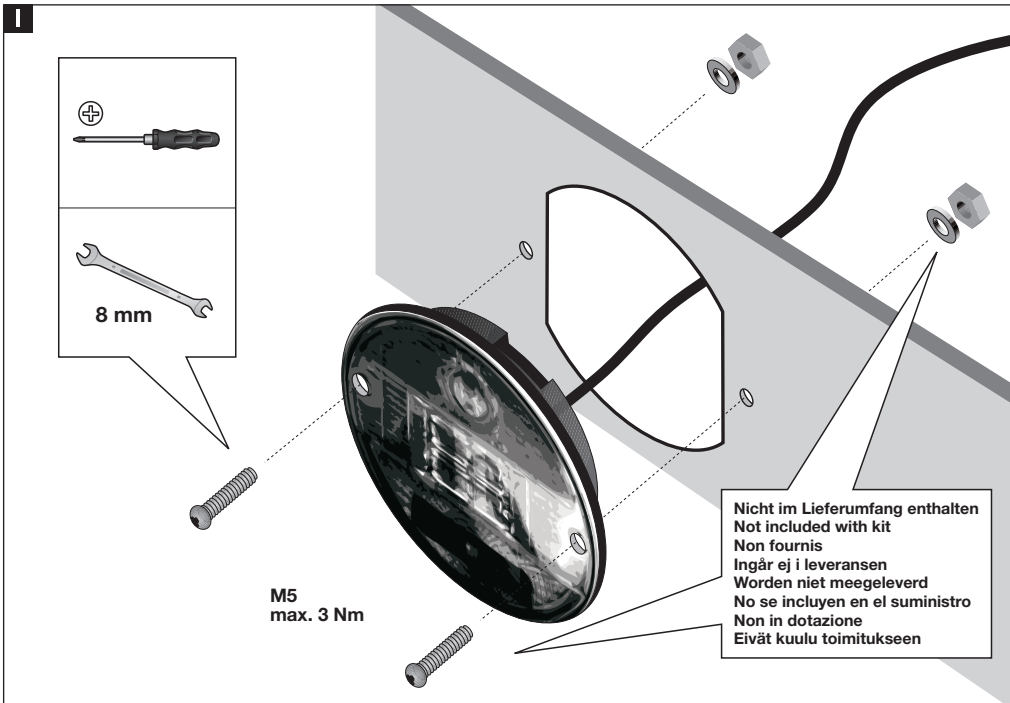
Anbaumaße
Installation dimensions
Dimensions de montage

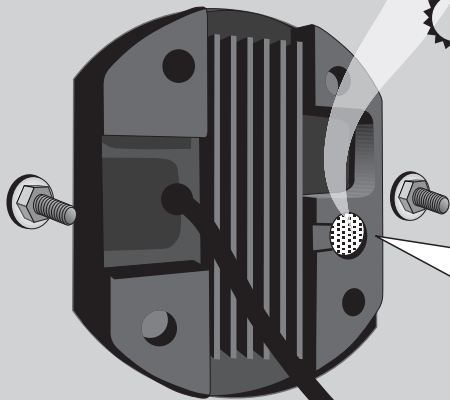
Placering
Montage-afemetingen
Medidas de montaje

Montaggio
Asennusmääräykset

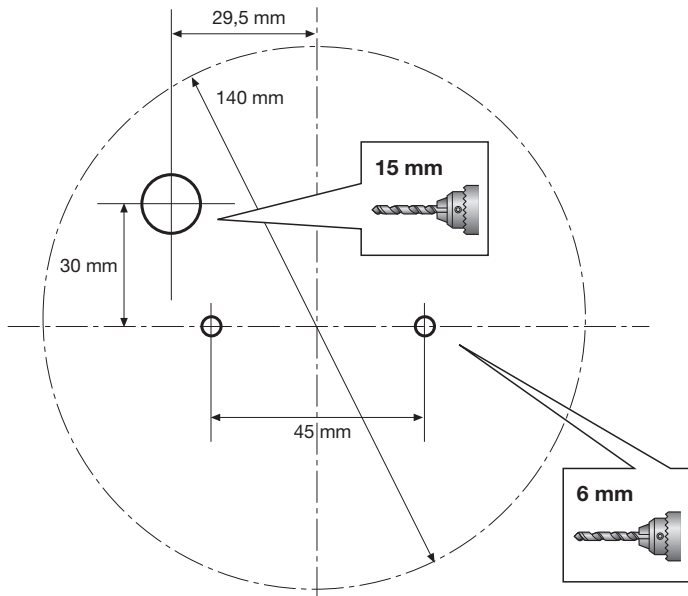
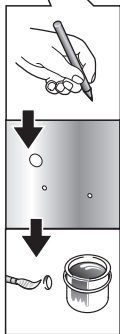
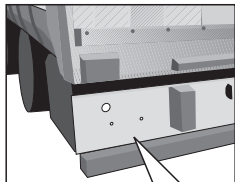






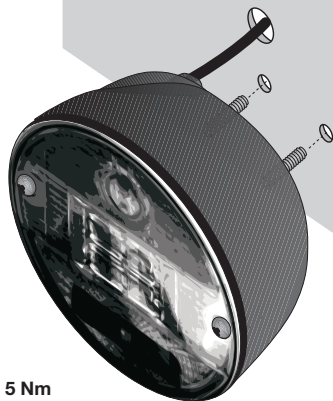


Nicht abdecken!
Do not cover!
Ne pas couvrir!
Får ej övertäckas!
Niet afdekken!
No tapar!
Non coprire!
Ei saa peittää!





10 mm



M6
max. 5 Nm

DEUTSCH

Funktion	Masse	Bremslicht	Blinklicht	Schlusslicht
Aderfarbe	weiß	rot	gelb	schwarz

Technische Daten

Eingangsspannung	9–32 V
Stromverbrauch	2–4 W
IP Klasse	6K9K

ENGLISH

Function	Ground	Brake	Turn indicator	Tail
Wire Colour	white	red	yellow	black

Technical Data

Input Voltage	9–32 V
Power consumption	2–4 W
IP Class	6K9K

FRANÇAIS

Fonction	Masse	Feu stop	Feu clignotant	Feu de position AR
Couleur de ligne	blanc	rouge	jaune	noir

Données techniques

Tension d'entrée	9–32 V
Consommation	2–4 W
Classe IP	6K9K

SVENSKA

Funktion	Jord	Bromsljus	Blinker	Bakljus
Kabelfärg	vit	röd	gul	svart

Teknisk information

Inspänning	9–32 V
Effektförbrukning	2–4 W
IP klass	6K9K

NEDERLANDS

Functie	Massa	Remlicht	Knipperlicht	Achterlicht
Aderkleur	wit	rood	geel	zwart

Technische gegevens

Ingangsspanning	9–32 V
Opgenomen vermogen	2–4 W
IP Class	6K9K

ESPAÑOL

Función	Masa	Luz de freno	Intermitente	Luz trasera
Color del cable	blanco	rojo	amarillo	negro

Datos técnicos

Tensión de entrada	9–32 V
Consumo de corriente	2–4 W
Clase IP	6K9K

ITALIANO

Funzione	Massa	Luce stop	Indicatore di direzione	Fanale posteriore
Colore Cavo	bianco	rosso	giallo	nero

Dati tecnici

Tensione di ingresso	9–32 V
Assorbimento di potenza	2–4 W
Classe IP	6K9K

SUOMI

Toiminto	Maadoitus	Jarruvalo	Suuntavilkku	Takavalo
Johdon väri	valkoinen	punainen	keltainen	musta

Tekniset tiedot

Jännite	9–32 V
Teho	2–4 W
IP Luokka	6K9K

