

Montageanleitung

Abblendlicht

Mounting Instructions

Low beam headlight

Instructions de montage

Projecteurs feux de croisement

Monteringsanvisning

Halvljusstrålkastare

Montagehandleiding

Dimlicht

Instrucciones de montaje

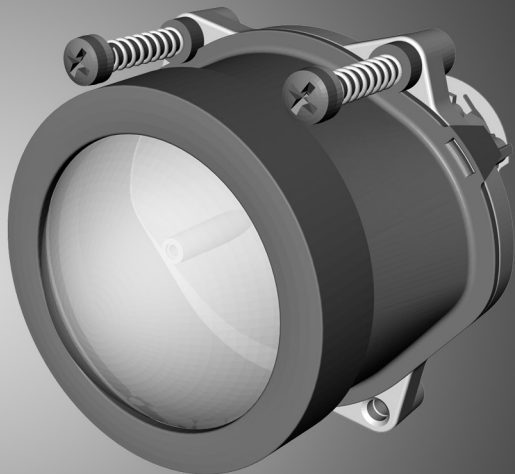
Faro con luz de cruce

Istruzioni di montaggio

Proiettori anabbaglianti

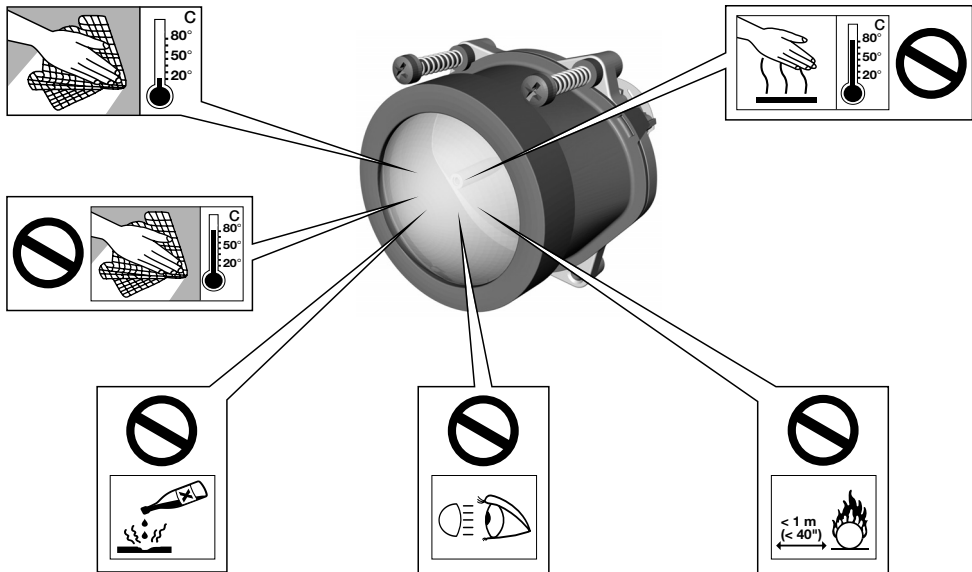
Asennusohje

Lähi asennusohjeita



Modul 60 ES / LES





Produkthaftung

- Es sind die nationalen Anbau-, Einbau- und Betriebsvorschriften zu beachten und einzuhalten.
- Lesen Sie bitte vor Gebrauch des Gerätes alle beigelegten Anleitungen und Sicherheitshinweise.
- Im Zuge von Produktverbesserung behalten wir uns technische und optische Änderungen vor.
- Verwenden Sie nur die Originalersatzteile bzw. nur Ersatzteile die von HELLA freigegeben sind.
- Bei Fragen oder Einbauproblemen, rufen Sie den HELLA Kundendienst, Großhändler oder wenden Sie sich an Ihre Vertragswerkstatt.

Product liability

- National mounting, fitting and operating regulations must be heeded and kept.
- Please read all the instructions and safety notes included before using the device.
- We reserve the right to make technical and optical modifications within the course of product improvement.
- Only use original spare parts or spare parts approved by HELLA.
- If you have any questions or installation problems, call HELLA customer services, your wholesaler or contact your specialist garage.

Responsabilité produit

- Les prescriptions nationales en matière de montage et de service doivent être observées et respectées.
- Avant d'utiliser l'appareil lire toutes les instructions de montage et de service fournies ainsi que les conseils de sécurité.
- Dans le cadre de l'amélioration continue de nos produits, nous nous réservons le droit de réaliser des modifications sur les plans technique et optique.
- Utilisez uniquement des pièces d'origine ou des pièces de rechange validées par HELLA.
- Pour tous renseignements ou problèmes de montage, contactez le S.A.V. HELLA, votre distributeur ou votre garage lié par contrat.

Produktansvar

- De nationella monterings-, installations- och driftföreskrifterna ska beaktas och följas.
- Läs alla medföljande instruktioner och säkerhetsanvisningar innan du använder apparaten.
- Vi förbehåller oss rätten till tekniska och optiska ändringar som förbättrar produkten.
- Använd endast original reservdelar resp. endast reservdelar som har godkänts av HELLA.
- Om du har frågor eller problem med installationen, ring HELLA kundtjänst, parthandlaren eller vänd dig till din märkesverkstad.

Productaansprakelijkheid

- Men dient de nationale aanbouw-, inbouw- en bedrijfsvoorschriften in acht te nemen en na te leven.
- Lees a.u.b. alvorens het apparaat te gebruiken alle bijgevoegde gebruiksaanwijzingen en veiligheidsinstructies door.
- In het kader van de productverbetering behouden wij ons technische en optische veranderingen voor.
- Gebruik uitsluitend de originele reserveonderdelen, die door Hella vrijgegeven zijn.
- Bij vragen of inbouwproblemen dient u de HELLA klantenservice, de groothandel te bellen of u te richten tot de dealerwerkplaats.

Responsabilidad civil por productos defectuosos

- Tienen que observarse y cumplirse con las prescripciones nacionales sobre construcciones anexas, de montaje y de funcionamiento
- Rogamos que antes de usar el aparato lean todas las instrucciones y advertencias sobre la seguridad adjuntas.
- En aras de la mejora de los productos, nos reservamos el derecho de hacer modificaciones técnicas y ópticas.
- Use sólo recambios originales o bien sólo recambios autorizados por HELLA.
- Si tiene preguntas que hacernos o dificultades en el montaje, llame al Servicio de Atención al Cliente de HELLA, a los mayoristas o dirijase a su taller concesionario.

Responsabilità per il prodotto

- si devono rispettare tutte le normative nazionali di attacco, montaggio e funzionamento.
- Prima di usare l'apparecchio, legga per favore tutte le istruzioni e le avvertenze di sicurezza allegate.
- Nell'ambito del perfezionamento del prodotto, ci riserviamo modifiche tecniche ed estetiche.
- Utilizzare solo pezzi di ricambio originali risp. pezzi autorizzati dalla HELLA.
- In caso di domande o problemi di montaggio, chiami il servizio di assistenza dei clienti della HELLA, il rivenditore o si rivolga alla Sua officina autorizzata.

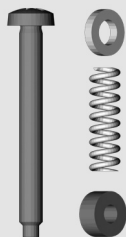
Tuotevastuu

- Kansalliset asennus- ja käyttöohjeet on huomioitava ja niitä on noudatettava.
- Lue ennen laitteen käyttöä kaikki oheistetut käyttö- sekä turvaohjeet.
- Jatkuva tuotekehittelystä johtuen pidämme oikeuden teknisiin ja optisiin muutoksiin.
- Käytä vain alkuperäisiä tai HELLAN hyväksymiä varaosia.
- Jos Sinulla on kysymyksiä tai asennusongelmia, soita HELLA-asiakaspalveluun, tukkukauppiaille tai kääny sopimuskorjaamon puoleen.

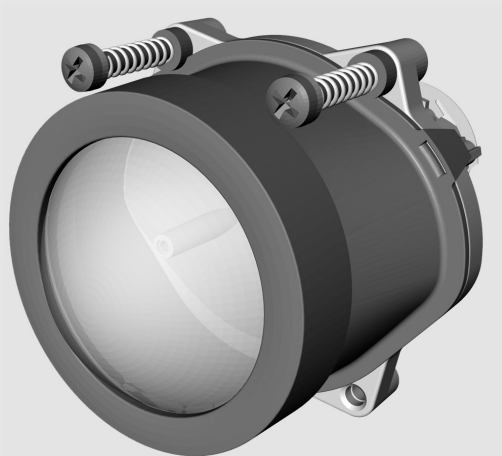
Lieferumfang
Leveransomfattning
Sostituzione lampadina

Kit includes
Inhoud set
Volumen del suministro

Dotazione die forniture
Osaluettelo



3x



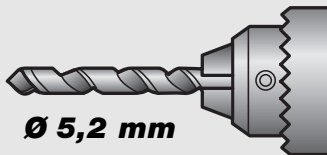
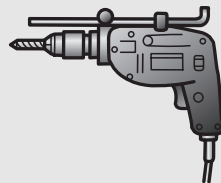
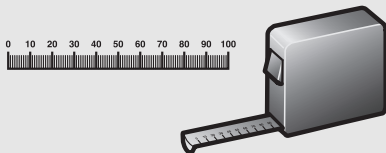
3x

4

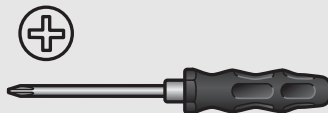
**Benötigtet Werkzeug
Nödvändiga verktyg
Utensili necessari**

**Tools required
Noodzakelijk gereedschap
Tarvittavat työkalut**

**Outillage nécessaire
Herramientas necesarias**



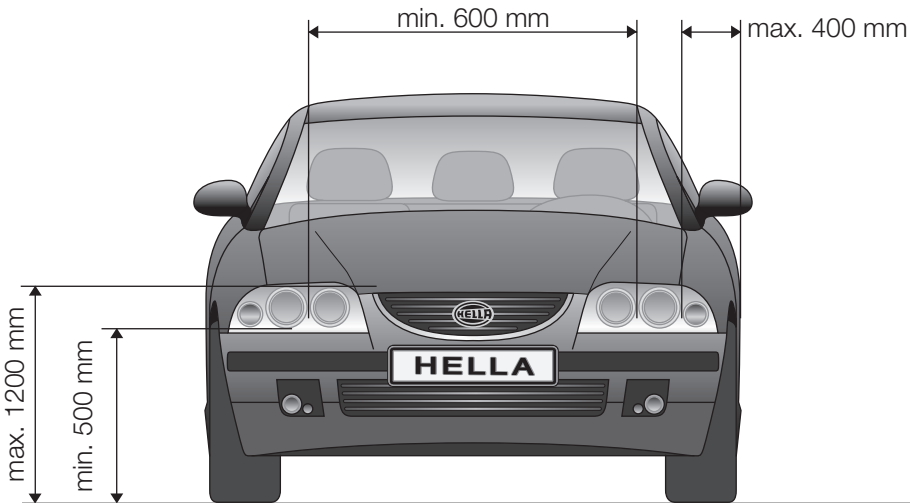
Ø 5,2 mm



Anbaumaße
Placering
Montaggio

Installation dimensions
Montage-afemetingen
Asennusmääräykset

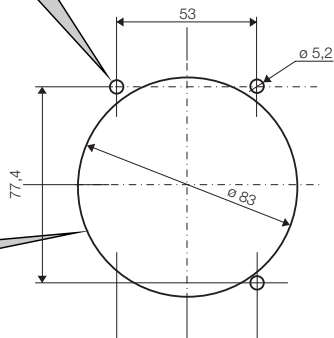
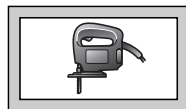
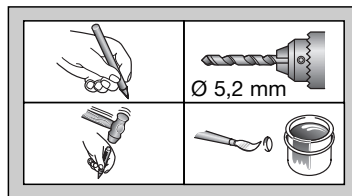
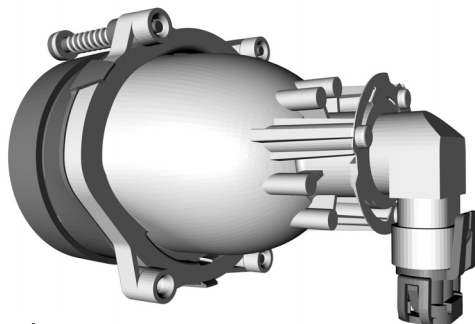
Dimensions de montage
Medidas de montaje



Einbauscheinwerfer
Inbyggd strålkastare
Faro per montaggio incassato

Flush-mounted headlamp
inbouwschijnwerper
Valonheitin upotusasennukseen

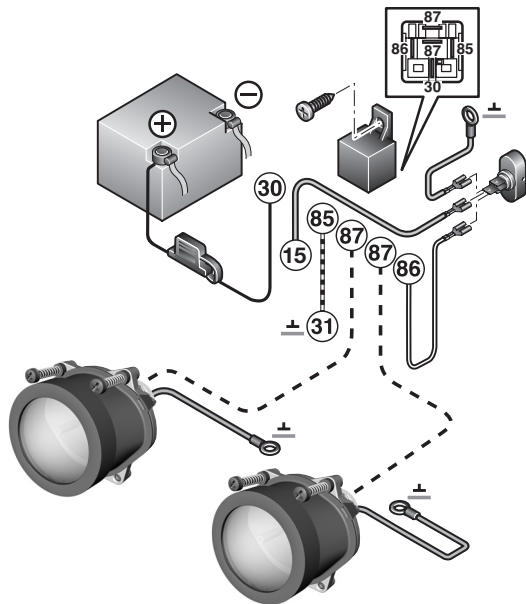
Projecteur pour montage encastré
Faro para el montaje empotrado



Elektrischer Anschluß
Elektrisk anslutning
Collegamento elettrico

Electrical connection
Elektrische aansluiting
Sähköliitännä

Branchement électrique
Conexión eléctrica



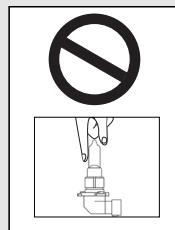
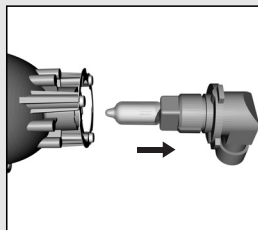
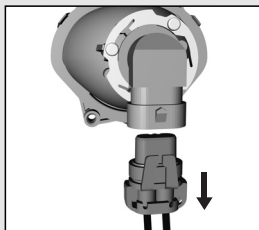
Lampentausch
Lampbyte
Sostituzione lampadina

Changing the bulb
Verwisselen gloeilamp
Poittimon vaihto

Remplacement de la lampe
Cambio de lámparas



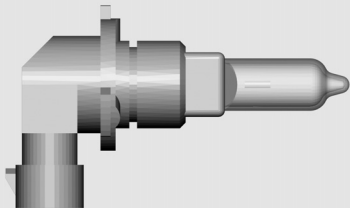
12V / 60 W: 8GH 005 635-121



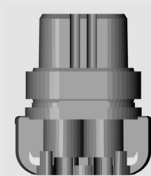
**Zubehör
Tillbehör
Accessori**

**Accessories
Toebehoren
Lisätarvikkeet**

**Accessoires
Accesorios**



8GH 005 635-121



8JA 990 295-217

Anbaumaße
Montering av lampar
Montaggio dei proiettori

Headlight installation
Montage van de koplampen
Ajovalojen asennus

Montage des projecteurs
Montaje de los faros

DE Einbauhinweise für Abblendlicht Scheinwerfer

Der Einbau muss nach ECE-R48 erfolgen. In jedem Fall müssen aber die länderspezifischen Gesetze eingehalten werden.

Einbauposition nach Vorgaben (Seite 6) festlegen. Einbau-Ort für die Scheinwerfer nach Lochbild (Seite 7) anfertigen. Gebohrte oder gesägte Metallteile sind mit Rostschutz zu versiegeln. Die Scheinwerfer dürfen nicht vibrieren, über die Fahrzeugfront hinausragen und

müssen symmetrisch angebracht sein.

Bei der Montage der Scheinwerfer darauf achten, dass das „Hella“ - Logo auf dem Gehäuse immer aufrecht zu lesen ist.

Elektrischer Anschluss

Relais spritzwassergeschützt und mit den Anschlussklemmen nach unten einbauen. Scheinwerfer kann nach Schaltplan (Seite 8) angeschlossen werden. Bei fahrzeugspezifischen Einbauten muss der elektrische

Anschluss den Herstellervorgaben entsprechen. Zur Vermeidung von Beschädigungen an der Kabelisolation, vermeiden Sie Berührung mit scharfen Kanten. Achten Sie darauf, daß die Kabel an den richtigen Stellen verlaufen und ordnungsgemäß befestigt sind. Nach dem Anschluss die Lichtanlage auf Funktion überprüfen.

Lassen Sie die Scheinwerfer in der Fachwerkstatt einstellen. Nur richtig eingestellte Scheinwerfer sorgen für optimales Licht.

EN Installation instructions for low beam headlights

Installation must be carried out according to ECE-R48. National legislation must, however, always be observed.

Determine the installation position according to the specifications (page 6). Prepare the installation spot for the headlight according to the hole pattern (page 7). Metal parts that are drilled or sawn must be sealed with a rust protection agent. The headlights must not vibrate or project beyond the vehicle

front-end and must be attached symmetrically.

During installation of the headlights, make sure that the "Hella" logo is always in an upright position on the housing.

Electrical connection

Fit the relays protected from splash-water and with the terminal clamps facing downwards. The headlight can be connected according to the circuit diagram (page 8). In the case of vehicle-specific installations, the electrical

connection must correspond to the manufacturer's specifications. Prevent the cable insulation touching sharp edges to avoid it being damaged. Make sure the cables are routed properly and fixed correctly. Check the lighting equipment for function after connection.

Have a specialist garage adjust the headlights. Only headlights that are correctly adjusted provide optimum light.

Anbaumaße
Montering av lampor
Montaggio dei proiettori

Headlight installation
Montage van de koplampen
Ajovalojen asennus

Montage des projecteurs
Montaje de los faros

FR Instructions de montage pour projecteurs feux de croisement

Le montage doit être effectué suivant le règlement ECE-R48. Dans tous les cas, la législation spécifique à chaque pays doit être respectée.

Définir la position de montage suivant les spécifications (page 6). Préparer l'emplacement de montage des projecteurs suivant la configuration des trous (page 7). Les pièces métalliques percées ou découpées doivent être enduites d'un produit de protection antirouille. Les projecteurs ne doivent ni

vibrer, ni dépasser la hauteur du bloc avant du véhicule et doivent être montés de façon symétrique.

Lors du montage des projecteurs, il faut s'assurer que le logo "Hella" est toujours disposé bien droit sur le boîtier, de façon à pouvoir être lu.

Branchement électrique

Monter le relais avec les bornes orientées vers le bas, afin de le protéger des projections d'eau. Le projecteur peut être raccordé suivant le schéma électrique (page 8). Pour les éléments de

montage spécifiques à un véhicule, le branchement électrique doit être conforme aux spécifications du constructeur. Pour éviter d'endommager l'isolation des câbles, évitez tout contact avec des arêtes vives. Veillez à ce que les câbles passent aux bons endroits et soient fixés en bonne et due forme. Après le branchement, contrôler le bon fonctionnement du système d'éclairage.

Faites régler vos projecteurs dans un garage spécialisé. Seuls des projecteurs correctement réglés garantissent un éclairage optimal.

SV Monteringsanvisning för halvljusstrålkastare

Monteringen måste utföras enligt ECE-R48. Landets nationella lagar måste alltid följas.

Fastställ monteringsläget enligt uppgifterna (sidan 6). Tillverka en monteringsplats för strålkastaren enligt hålmönstret (sidan 7). Försegla borrade eller sågade metalldelar med rostskyddsmedel. Strålkastarna får inte vibrera eller skjuta upp över fordonsfronten och måste monteras symmetriskt.

Vid montering av strålkastaren, se till att "Hella"-logotypen på huset alltid sitter rakt.

Elektrisk anslutning

Montera reläet skyddat för stänkvatten och med anslutningsklämmorna nedåt. Strålkastaren kan anslutas enligt kopplings-schemat (sidan 8). Vid fordonsspecifik montering ska den elektriska anslutningen följa uppgifterna från tillverkaren. För att undvika skador på kabelisoleringen, se till att kabeln inte kommer i kontakt med skarpa kanter. Se till att kabeln dras på rätt ställen och

fästs korrekt. Kontrollera ljussystemets funktion efter anslutningen.

Låt en fackverkstad ställa in strålkastarna. Optimalt ljus uppnås endast med korrekt inställda strålkastare.

Anbaumaße
Montering av lampen
Montaggio dei proiettori

Headlight installation
Montage van de koplampen
Ajovalojen asennus

Montage des projecteurs
Montaje de los faros

NL **Montagevoorschriften voor dimlicht**

Het monteren dient plaats te vinden in overeenstemming met ECE-R48. In elk geval dient u zich aan de ter plaatse geldende wetgeving te houden.

Bepaal de montagepositie volgens de specificaties (pagina 6). Maak de inbouwlocatie voor de koplampen in overeenstemming met het gatenpatroon (pagina 7). Breng op de geboorde of gezaagde metalen delen een roestwerend middel aan. De koplampen mogen niet trillen, boven de

motorkap uitsteken en dienen symmetrisch te zijn geplaatst.

Let er bij het monteren van de koplampen op dat het logo "Hella" op de behuizing altijd rechtop leesbaar is.

Elektrische aansluiting

Monteer de relais beschermd tegen spatwater en met de aansluitklemmen naar beneden gericht. Vervolgens kunt u de koplamp volgens het schakelschema (pagina 8) aansluiten. Bij voertuigspecifieke montage dient de elektrische aansluiting te voldoen aan de

voorschriften van de fabrikant. Om schade aan de isolatie van de kabel te voorkomen, dient u contact met scherpe randen te voorkomen. Let erop dat de kabels op de juiste wijze worden gelegd en bevestigd. Controleer de werking van de lampen zodra u ze heeft aangesloten.

Laat de koplampen in de werkplaats afstellen. Alleen goed afgestelde koplampen geven optimaal licht.

ES **Indicaciones para el montaje de faros con luz de cruce**

El montaje debe efectuarse conforme a lo estipulado en la norma ECE-R48. En cualquier caso se deberán cumplir las leyes específicas de cada país.

Determine la posición de montaje teniendo en cuenta las indicaciones de la página 6. Realice los agujeros necesarios en el lugar de montaje de los faros según el esquema de la página 7. Barnice con un protector anticorrosivo las piezas metálicas taladradas o serradas. Los faros no deben vibrar ni

sobresalir del frontal del vehículo y deben colocarse simétricamente.

Al montar los faros, asegúrese siempre de que el logotipo "Hella" de la carcasa no queda invertido.

Conexión eléctrica

Montar el relé con los bornes de conexión mirando hacia abajo para que esté protegido contra salpicaduras de agua. El faro puede conectarse según el esquema de conexiones de la página 8. Si se trata de adaptaciones de carrocería específicas del vehículo, el conex-

ionado eléctrico deberá efectuarse conforme a las indicaciones del fabricante. Para evitar daños en el aislamiento de los cables, evite el contacto de éstos con aristas cortantes. Asegúrese de que los cables pasan por el lugar correcto y han sido fijados como es debido. Tras la conexión, compruebe el funcionamiento del sistema de iluminación.

Lleve los faros a un taller especializado para ajustarlos. Sólo unos faros correctamente ajustados garantizan una iluminación óptima.

Anbaumaße Montering av lampen Montaggio dei proiettori

IT Istruzioni di montaggio per proiettori anabbaglianti

Il montaggio deve essere conforme alla norma ECE-R48. In ogni caso si devono rispettare le leggi specifiche del Paese.

Determinare la posizione di montaggio in base alle indicazioni (pagina 6). Preparare il punto di montaggio dei proiettori in base alla maschera di foratura (pagina 7). Spalmare sulle parti in metallo forate o segate la protezione antiruggine. I proiettori non devono vibrare, sporgere dalla parte frontale del veicolo e devono essere montati in modo simmetrico.

FI Lähi asennusohjeita

Asennus on suoritettava ECE-standardin R48 määräyksiä noudattaen. Maakohtaisia lakeja on noudatettava joka tapauksessa.

Määrää asennuspaikka ohjeiden mukaan (sivu 6). Poraa rei'ät asennuspaikkaan käyttäen apuna porauskaavioita (sivu 7). Ruostesuojaa poratut tai sahatut metalliosat. Ajovalot eivät saa täristä eikä ulottua konepellin yli ja ne on asennettava symmetrisesti.

Huomioi ajovaloja asentaessasi, että

Headlight installation Montage van de koplampen Ajovalojen asennus

Quando si montano i proiettori assicurarsi che il logo "Hella" sull'involucro esterno non sia capovolto.

Collegamento elettrico

Montare il relè con i morsetti di collegamento rivolti verso il basso per proteggerlo dagli spruzzi d'acqua. Il proiettore può essere collegato seguendo lo schema elettrico (pagina 8). In caso di accessori specifici del veicolo, eseguire il collegamento elettrico in base alle direttive del costruttore. Per prevenire danni all'isolamento dei cavi, evitare il contatto con bordi taglienti. Assicurarsi

kopan päällä oleva "Hella"-logo on luetavissa oikein päin.

Sähköinen liitäntä

Asenna releet liitospuristimilla alapuolelle siten, että ne ovat suojassa roiskevedeltä. Liitä ajovalo kytkentäkaavion (sivu 8) mukaan. Ajoneuvoikohtaisissa rakenteissa sähköinen liitäntä on tehtävä valmistajan ohjeiden mukaan. Johdot eivät saa koskettaa teräviä reunoja johtoeristeen vaurioitumisen estämiseksi. Huolehdi, että johdot ovat oikeissa kohdissa ja kiinnitetty asianmukaisesti. Testaa ajo-

Montage des projecteurs Montaje de los faros

che i cavi passino per i punti stabiliti e che siano fissati correttamente. Dopo il collegamento verificare il funzionamento dell'impianto di illuminazione.

Far regolare i proiettori presso un'officina specializzata. Solo proiettori regolati correttamente forniscono una luce ottimale.

valojen toiminta liitännän jälkeen.

Säädätä ajovalot asiantuntevalla korjaamolla. Vain oikein säädetyt ajovalot tuottavat ihanteellista valoa.

Hella Fahrzeugteile Austria GmbH

Target Group Agricultural, Construction and Utility Machinery
Target Group Power Sports
A-1100 Wien / Vienna Austria

460 920-01 04/08

