

HELLA  
VALUEFIT

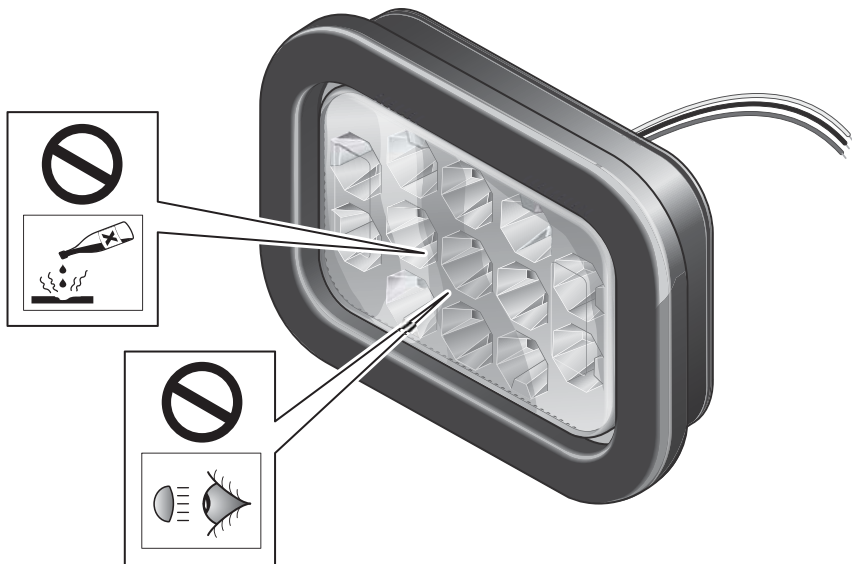


## LED LAMP SERIES

MONTAGEANLEITUNG  
INSTALLATION INSTRUCTION  
INSTRUCTIONS DE MONTAGE  
MONTERINGSANVISNING  
MONTAGEHANDLEIDING  
INSTRUCCIONES DE MONTAJE  
ISTRUZIONI DI MONTAGGIO  
ASENNUSOHJE

NÁVOD K MONTÁŽI  
MONTERINGSVEJLEDNING  
ΟΔΗΓΙΕΣ ΤΟΠΟΘΕΤΗΣΗΣ  
SZERELÉSI ÚTMUTATÓ  
INSTRUKCJA MONTAŻU  
MONTERINGSANVISNING  
INSTRUÇÕES DE INSTALAÇÃO  
ИНСТРУКЦИЯ ПО УСТАНОВКЕ

KURULUM TALIMATLARI  
安裝說明  
ARAHAN PEMASANGAN  
設置說明書  
설치 지침  
คำแนะนำในการติดตั้ง  
تعليمات التركيب



**DE PRODUKTHAFTUNG**

- Es sind die nationalen Anbau-, Einbau- und Betriebsvorschriften zu beachten und einzuhalten.
- Lesen Sie bitte vor Gebrauch des Gerätes alle beigelegten Anleitungen und Sicherheitshinweise.
- Im Zuge von Produktverbesserung behalten wir uns technische und optische Änderungen vor.
- Verwenden Sie nur die Originalersatzteile bzw. nur Ersatzteile die von HELLA freigegeben sind.
- Bei Fragen oder Einbauproblemen, rufen Sie den HELLA Kundendienst, Großhändler an oder wenden Sie sich an Ihre Vertragswerkstatt.

**EN PRODUCT LIABILITY**

- National mounting, fitting and operating regulations must be heeded and kept.
- Please read all the instructions and safety notes included before using the device.
- We reserve the right to make technical and optical modifications within the course of product improvement.
- Only use original spare parts or spare parts approved by HELLA.
- If you have any questions or installation problems, call HELLA customer services, your wholesaler or contact your specialist garage.

**FR RESPONSABILITÉ PRODUIT**

- Les prescriptions nationales en matière de montage et de service doivent être observées et respectées.
- Avant d'utiliser l'appareil lire toutes les instructions de montage et de service fournies ainsi que les conseils de sécurité.
- Dans le cadre de l'amélioration continue de nos produits, nous nous réservons le droit de réaliser des modifications sur les plans technique et optique.
- Utilisez uniquement des pièces d'origine ou des pièces de rechange validées par HELLA.
- Pour tous renseignements ou problèmes de montage, contactez le S.A.V. HELLA, votre distributeur ou votre garage lié par contrat.

**SV PRODUKTANSVAR**

- De nationella monterings-, installations- och driftföreskrifterna ska beaktas och följas.
- Läs alla medföljande instruktioner och säkerhetsanvisningar innan du använder apparaten.
- Vi förbehåller oss rätten till tekniska och optiska ändringar som förbättrar produkten.
- Använd endast original reservdelar resp. endast reservdelar som har godkänts av HELLA.
- Om du har frågor eller problem med installationen, ring HELLA kundtjänst, partihandlaren eller vänd dig till din märkesverkstad.

**NL PRODUCTAANSPRAKELIJKHEID**

- Men dient de nationale aanbouw-, inbouw- en bedrijfsvoorschriften in acht te nemen en na te leven.
- Lees a.u.b. alvorens het apparaat te gebruiken alle bijgevoegde gebruiksaanwijzingen en veiligheidsinstructies door.
- In het kader van de productver-betering behouden wij ons technische en optische veranderingen voor.
- Gebruik uitsluitend de originele reserveonderdelen, die door Hella vrijgegeven zijn.
- Bij vragen of inbouwproblemen dient u de HELLA klantenservice, de groothandel te bellen of u te richten tot de dealerwerkplaats.

**ES RESPONSABILIDAD CIVIL POR PRODUCTOS DEFECTUOSOS**

- Tienen que observarse y cumplirse con las prescripciones nacionales sobre construcciones anexas, de montaje y de funcionamiento.
- Rogamos que antes de usar el aparato lean todas las instrucciones y advertencias sobre la seguridad adjuntas.
- En aras de la mejora de los productos, nos reservamos el derecho de hacer modificaciones técnicas y ópticas.
- Use sólo recambios originales o bien sólo recambios autorizados por HELLA.
- Si tiene preguntas que hacernos o dificultades en el montaje, llame al Servicio de Atención al Cliente de HELLA, a los mayoristas o diríjase a su taller concesionario.

IT

**RESPONSABILITÀ PER IL PRODOTTO**

- Si devono rispettare tutte le normative nazionali di attacco, montaggio e funzionamento.
- Prima di usare l'apparecchio, legga per favore tutte le istruzioni e le avvertenze di sicurezza allegate.
- Nell'ambito del perfezionamento del prodotto, ci riserviamo modifiche tecniche ed estetiche.
- Utilizzare solo pezzi di ricambio originali risp. pezzi autorizzati dalla HELLA.
- In caso di domande o problemi di montaggio, chiami il servizio di assistenza dei clienti della HELLA, il rivenditore o si rivolga alla Sua officina autorizzata.

FI

**TUOTEVASTUU**

- Kansalliset asennus- ja käyttöohjeet on huomioitava ja niitä on noudatettava.
- Lue ennen laitteen käyttöä kaikki oheistetut käyttö- sekä turvaohjeet.
- Jatkuvasta tuotekehittelystä johtuen pidätämme oikeuden teknisiin ja optisiin muutoksiin.
- Käytä vain alkuperäisiä tai HELLA hyväksymiä varaosia.
- Jos Sinulla on kysymyksiä tai asennusongelmia, soita HELLA-asiakaspalveluun, tukkukauppiaille tai käänny sopimuskorjaamon puoleen.

CS

**ZÁRUKA ZA VÝROBEK**

- Je nutné postupovat podle platných místních předpisů pro montáž a provozování zařízení a dodržovat je.
- Před použitím zařízení si přečtěte všechny příložené návody a bezpečnostní pokyny.
- V rámci neustálého zdokonalování našich výrobků si vyhrazujeme právo provádět technické změny a změny vzhledu.
- Používejte pouze originální náhradní díly nebo náhradní díly schválené společností HELLA.
- S dotazy nebo v případě problémů s montáží se obraťte na zákaznický servis společnosti HELLA, na velkoobchodního prodejce nebo na svůj smluvní servis.

**DA PRODUKTANSVAR**

- De nationale forskrifter for påbygning, indbygning og anvendelse skal overholdes.
- Inden enheden benyttes skal alle medfølgende vejledninger og sikkerhedsanvisninger læses.
- Vi forbeholder os ret til tekniske og udseendemæssige ændringer som følge af produktforbedringer.
- Brug kun originale reservedele hhv. reservedele, der er godkendt af HELLA.
- Ved spørgsmål eller monteringsproblemer er du velkommen til at kontakte HELLA kundeservice, din grossist eller dit autoriserede værksted.

**EL ΕΥΘΥΝΗ ΓΙΑ ΤΟ ΠΡΟΪΟΝ**

- Πρέπει να λαμβάνονται υπόψη και να τηρούνται οι εθνικές διατάξεις για την επιφανειακή τοποθέτηση, την ενσωμάτωση και την λειτουργία.
- Παρακαλούμε διαβάστε όλες τις παρεχόμενες οδηγίες και υποδείξεις ασφάλειας πριν από την χρήση της συσκευής.
- Με επιφύλαξη τεχνικών και οπτικών αλλαγών στα πλαίσια της βελτιστοποίησης των προϊόντων.
- Χρησιμοποιείτε μόνο γνήσια ανταλλακτικά και/ή μόνο ανταλλακτικά εγκεκριμένα από την HELLA.
- Σε περίπτωση ερωτήσεων ή προβλημάτων στην τοποθέτηση, καλέστε το Τμήμα Εξυπηρέτησης Πελατών της HELLA ή τον έμπορο, ή απευθυνθείτε σε εξουσιοδοτημένο συνεργείο.

**HU TERMÉKFELELŐSSÉG**

- Figyelembe kell venni és be kell tartani a nemzeti felszerelési, beépítési és üzemeltetési előírásokat.
- A készülék használata előtt olvassa el az összes mellékelt útmutatót és biztonsági utasítást.
- A termékkorszerűsítés érdekében a műszaki és formai változtatások jogát fenntartjuk.
- Csak eredeti pótalkatrészeket, illetve a HELLA által jóváhagyott pótalkatrészeket használjon.
- Kérdések vagy beépítési problémák esetén hívja a HELLA nagykereskedelmi ügyfélszolgálatát, vagy forduljon a legközelebbi hivatalos szervizhez.

**PL ODPowiedzialność za produkt**

- Przestrzegać krajowych przepisów dotyczących montażu i użytkowania.
- Przed użyciem urządzenia przeczytać wszystkie dołączone instrukcje i zasady bezpieczeństwa.
- Zastrzegamy sobie prawo do wprowadzania zmian technicznych i wizualnych w ramach ulepszania produktu.
- Stosować wyłącznie oryginalne części zamienne lub części zamienne dopuszczone przez firmę HELLA.
- W razie pytań lub problemów z zamontowaniem należy skontaktować się z działem obsługi klienta firmy HELLA, ze sprzedawcą lub autoryzowanym warsztatem.

**NO PRODUKTANSVAR**

- De nasjonale monterings- og driftsbestemmelsene skal følges og overholdes.
- Les alle vedlagte veiledninger og sikkerhetsanvisninger før du tar i bruk utstyret.
- I forbindelse med produktforbedringer forbeholder vi oss retten til tekniske og utseendemessige endringer.
- Bruk bare de originale reservedelene eller reservedeler som er godkjent av HELLA.
- Ved spørsmål eller monteringsproblemer kan du ringe HELLA's kundeservice, grossisten eller henvende deg til merkeverkstedet ditt.

**PT RESPONSABILIDADE DO PRODUTO**

- Devem ser cumpridas as prescrições nacionais que visam a montagem e a operação.
- Antes de utilizar o aparelho deve-se ler todas as instruções e avisos de segurança fornecidos.
- Reservamo-nos o direito de alterações técnicas e óticas no âmbito dos processos de melhoramento e de aperfeiçoamento dos produtos.
- Utilizar exclusivamente peças sobressalentes originais ou peças sobressalentes que tenham sido autorizadas e validadas pela HELLA.
- Contacte o serviço de assistência da HELLA, o revendedor grossista ou a oficina do seu concessionário, no caso de dúvidas ou problemas durante a montagem.

**(RU) ГАРАНТИЯ ОТ ПРОИЗВОДИТЕЛЯ**

- Необходимо соблюдать национальные предписания по присоединению, монтажу и эксплуатации.
- Перед использованием устройства прочтите все приложенные инструкции и указания по технике безопасности.
- Вследствие постоянного улучшения продукции мы оставляем за собой право на внесение технических и визуальных изменений.
- Используйте только оригинальные запасные части или запасные части, разрешенные фирмой HELLA.
- При возникновении вопросов или при трудностях в установке позвоните в сервисную службу HELLA, оптовому продавцу или обратитесь в мастерскую гарантийного ремонта.

**(TR) ÜRÜN SORUMLULUĞU**

- Dışa montaj, içe montaj ve işleme ilişkin ulusal yönetmelikler dikkate alınmalı ve bunlara uyulmalıdır.
- Cihazı kullanmaya başlamadan önce, birlikte verilen tüm kılavuzları ve güvenlik uyarılarını lütfen okuyun.
- Ürün geliştirme çalışmaları kapsamında, teknik ve görsel değişiklikler yapma hakkımız saklıdır.
- Yalnız orijinal yedek parçalar veya HELLA tarafından onaylanmış olan yedek parçalar kullanın.
- Sorularınız olması durumunda veya montaj problemlerinde, toptancılara için HELLA müşteri hizmetlerini telefonla arayın veya yetkili servise başvurun.

**(ZH) 产品责任**

- 请注意并遵守所在国家的加装、安装和使用规定。
- 在使用设备前请阅读所有随附的使用说明和安全提示。
- 我方保留为改善品质而对产品进行技术和光学的修改权利。
- 只能使用由海拉提供的原厂替换件或经过海拉批准的替换件。
- 如有疑问或在安装时遇到困难，请联系海拉客服中心、批发商或与您签订合同的工厂寻求帮助。



**MS** LIABILITI PRODUK

- Peraturan negara berhubung pemasangan dan pengendalian mestilah diambil kira dan dipatuhi.
- Sila baca semua arahan dan nota keselamatan yang disertakan sebelum menggunakan peranti.
- Kami berhak membuat pengubahsuaian teknikal dan optik dalam usaha untuk meningkatkan produk.
- Gunakan alat ganti tulen atau alat ganti yang diluluskan oleh HELLA sahaja.
- Jika anda mempunyai sebarang soalan atau masalah pemasangan, sila hubungi khidmat pelanggan HELLA, pemborong anda atau hubungi pusat servis anda.

**JA** 製品責任

- 各国の取り付け、組み込みおよび運用に関する法律に注意を向け、これらを順守してください。
- 本品をご利用いただく前に、同封の取扱説明書および安全事項をすべてお読みください。
- 製品改善のため、技術的・光学的な変更をする権利を留保します。
- オリジナル部品、またはHELLA社により承認された部品のみをご使用ください。
- ご不明な点、組み込みの際の問題等がございましたら、HELLA社カスタマーサービスまたは卸業者に電話するか、またはHELLA社指定の整備工場までお問い合わせください。よろしくお願いいたします。

**KO** 제조물 책임법

- 국내 부착, 장착 및 작동 규정에 주의하고 이를 준수해야 합니다.
- 기기를 사용하기 전에 동봉된 설명서와 안전 지침을 모두 숙지하십시오.
- 제품 개선 과정에서 기술적 및 광학적 변경이 있을 수 있습니다.
- 순정 부품 및 HELLA에서 승인한 부품만 사용하십시오.
- 의문 사항 또는 장착 문제가 있을 경우, HELLA 고객 서비스, 도매상을 호출하거나 공인된 서비스 센터에 문의하십시오.

**TH****ความรับผิดชอบต่อผลิตภัณฑ์**

- ต้องศึกษาและปฏิบัติตามข้อบังคับในการติดตั้ง การประกอบ และการปฏิบัติงานอยู่เสมอ
- โปรดอ่านคำแนะนำและบันทึกด้านความปลอดภัยทั้งหมดก่อนใช้งานอุปกรณ์
- เราขอสงวนสิทธิ์ในการปรับเปลี่ยนทางเทคนิคและสมบัติเชิงแสงระหว่างการปรับปรุงผลิตภัณฑ์
- ใช้เฉพาะชิ้นส่วนอะไหล่ของแท้หรือชิ้นส่วนอะไหล่ที่ได้รับการรับรองจาก HELLA เท่านั้น
- หากคุณมีข้อสงสัยหรือปัญหาในการติดตั้ง โปรดติดต่อฝ่ายบริการลูกค้าของ HELLA ผู้ขายส่ง หรืออู่รถยนต์ที่มีความเชี่ยวชาญเฉพาะทาง

**AR****المسؤولية عن المنتج**

- يجب الالتزام باللوائح المحلية السارية فيما يتعلق بالتركيب في الخارج أو في الداخل وبلاوائح التشغيل.
- قبل استعمال الجهاز احرص على قراءة جميع الكتيبات المرفقة وإرشادات السلامة.
- لتطوير المنتجات فإننا نحافظ بحق إدخال تغييرات تقنية وشكلية.
- يجب ألا تستخدم سوى قطع الغيار الأصلية أو قطع الغيار التي صرحت HELLA باستخدامها.
- إذا كان لديك أسئلة، أو إذا واجهت مشكلة أثناء التركيب، تفضل بالاتصال بمركز خدمة HELLA، أو بتاجر الجملة أو توجه إلى الورشة الفنية التي تتعامل معها.

**Zeichenerklärung**  
**Explanation symbols**  
**Explication des symboles**  
**Symbolförklaring**  
**Legenda**  
**Aclaración de símbolos**  
**Legenda**  
**Piirroksen selitys**

**Vysvětlení symbolů**  
**Forklaring af symboler**  
**Ερμηνεία συμβόλων**  
**Szimbólummagyarázat**  
**Objasňenie symboli**  
**Symbolforklaring**  
**Símbolos de explicação**  
**Пояснения к символам**

**Simgelerin açıklamaları**  
**符号说明**  
**Simbol Penjelasan**  
**記号の説明**  
**설명 기호**  
**สัญลักษณ์แสดงค่าอธิบาย**  
**شرح الرموز**



**DE** Richtig  
**EN** Correct  
**FR** Correct  
**SV** Rätt  
**NL** Goed  
**ES** Correcto  
**IT** Giusto  
**FI** Oikein  
**CS** Správně  
**DA** Rigtigt  
**EL** Σωστό  
**HU** Helyes  
**PL** Prawidłowo  
**NO** Riktig  
**PT** Correcto  
**RU** Правильно  
**TR** Doğru  
**ZH** 正确  
**MS** Betul  
**JA** 正  
**KO** 올바른  
**TH** ถูกต้อง

**DE** Falsch  
**EN** Incorrect  
**FR** Incorrect  
**SV** Fel  
**NL** Fout  
**ES** Erróneo  
**IT** Sbagliato  
**FI** Väärin  
**CS** Nesprávně  
**DA** Forkert  
**EL** Λάθος  
**HU** Helytelen  
**PL** Nieprawidłowo  
**NO** Feil  
**PT** Incorreto  
**RU** Неправильно  
**TR** Yanlış  
**ZH** 错误  
**MS** Salah  
**JA** 誤  
**KO** 잘못됨  
**TH** ไม่ถูกต้อง

**DE** Positionspfeil  
**EN** Location/Position Arrow  
**FR** Flèche de Position  
**SV** Positionpil  
**NL** Lokatie/Positie pijl  
**ES** Flecha de posición  
**IT** Freccia di posizione  
**FI** Paikannusnuoli  
**CS** Šipka indikující umístění  
**DA** Positionspil  
**EL** Βέλος σημείου/θέσης  
**HU** Pozíció  
**PL** Strzałka lokalizacji/położenia  
**NO** Retningspil  
**PT** Seta de localização/posição  
**RU** Расположение/позиция по стрелке  
**TR** Yer/Konum Oku  
**ZH** 位置指示箭头  
**MS** Anak Panah Lokasi/Kedudukan  
**JA** 場所/位置を示す矢印  
**KO** 위치 화살표  
**TH** ลูกศรบอกตำแหน่ง

**DE** Bewegungspfeil  
**EN** Movement Arrow  
**FR** Flèche indiquant sens du vouvement  
**SV** Rörelsepil  
**NL** Richtingspijl  
**ES** Flecha de movimiento  
**IT** Freccia di movimentov  
**FI** Liikesuuntanuoli  
**CS** Šipka indikující pohyb  
**DA** Bevægelsespil  
**EL** Βέλος κίνησης  
**HU** Mozgásás irányja  
**PL** Strzałka ruchu  
**NO** Bevegelsespil  
**PT** Seta de movimento  
**RU** Движение по стрелке  
**TR** Hareket Oku  
**ZH** 移动方向指示箭头  
**MS** Anak Panah Pergerakan  
**JA** 動きを示す矢印  
**KO** 이동 화살표  
**TH** ลูกศรแสดงการเคลื่อนที่

صحيح AR

خطأ AR

سهم الموضع/المكان AR

سهم اتجاه الحركة AR

**Zeichenerklärung**  
**Explanation symbols**  
**Explication des symboles**  
**Symbolförklaring**  
**Legenda**  
**Aclaración de símbolos**  
**Legenda**  
**Piirroksen selitys**

**Vysvětlení symbolů**  
**Forklaring af symboler**  
**Ερμηνεία συμβόλων**  
**Szimbólummagyarázat**  
**Objasňenie symboli**  
**Symbolforklaring**  
**Símbolos de explicação**  
**Пояснения к символам**

**Simgelerin açıklamaları**  
**符号说明**  
**Simbol Penjelasan**  
**記号の説明**  
**설명 기호**  
**สัญลักษณ์แสดงค่าอธิบาย**  
**شرح الرموز**



**DE** Achtung  
**EN** Warning  
**FR** Attention  
**SV** Varning  
**NL** Let op  
**ES** Atención  
**IT** Attenzione  
**FI** Huomio  
**CS** Výstraha  
**DA** Advarsel  
**EL** Προειδοποίηση  
**HU** Figyelmeztetés  
**PL** Ostrzeżenie  
**NO** Advarsel  
**PT** Aviso  
**RU** Осторожно!  
**TR** Uyarı  
**ZH** 警告  
**MS** Amaran  
**JA** 警告  
**KO** 경고  
**TH** คำเตือน

**DE** Abklemmen  
**EN** Disconnect  
**FR** Déconnecter  
**SV** Koppla los  
**NL** Demonteren  
**ES** Desconectar  
**IT** Staccare  
**FI** Irrota  
**CS** Odpojte/rozpojte  
**DA** Afbryd  
**EL** Αποσύνδεση  
**HU** Szétválasztás  
**PL** Rozłącz  
**NO** Koble fra  
**PT** Desligar  
**RU** Отсоединить  
**TR** Bağlantıyı Kes  
**ZH** 断开连接  
**MS** Tanggalkan  
**JA** 外す  
**KO** 분리  
**TH** ตัดการเชื่อมต่อ

**DE** Verbinden  
**EN** Connect  
**FR** Connecter  
**SV** Ansult  
**NL** In elkaar  
**ES** Conectar  
**IT** Collegare  
**FI** Yhdistä  
**CS** Připojte/propojte  
**DA** Tilslut  
**EL** Σύνδεση  
**HU** Csatlakoztatás  
**PL** Połącz  
**NO** Koble til  
**PT** Ligar  
**RU** Соединить  
**TR** Bağlan  
**ZH** 连接  
**MS** Sambung  
**JA** 接続  
**KO** 연결  
**TH** เชื่อมต่อ

**DE** Siehe  
**EN** Look/See  
**FR** Voir  
**SV** Se  
**NL** Kijkken naar  
**ES** Ver  
**IT** Vedere  
**FI** Katso  
**CS** Viz  
**DA** Se  
**EL** Βλέπετε/Βλ.  
**HU** Lásd  
**PL** Zobacz/patrz  
**NO** Se  
**PT** Ver  
**RU** См.  
**TR** Bak/Gör  
**ZH** 查看  
**MS** Lihat  
**JA** 注意/参照  
**KO** 보기  
**TH** มอง/เห็น

AR توضيح

AR افصل

AR وصل

AR انظر

**Zeichenerklärung**  
**Explanation symbols**  
**Explication des symboles**  
**Symbolförklaring**  
**Legenda**  
**Aclaración de símbolos**  
**Legenda**  
**Piirroksen selitys**

**Vysvětlení symbolů**  
**Forklaring af symboler**  
**Ερμηνεία συμβόλων**  
**Szimbólummagyarázat**  
**Objasnenie symboli**  
**Symbolforklaring**  
**Símbolos de explicação**  
**Пояснения к символам**

**Simgelerin açıklamaları**  
**符号说明**  
**Simbol Penjelasan**  
**記号の説明**  
**설명 기호**  
**สัญลักษณ์แสดงค่าอธิบาย**  
**شرح الرموز**



**DE** Schlusslicht  
**EN** Tail light  
**FR** Feu arriere  
**SV** Bakljus  
**NL** Achterlicht  
**ES** Luz trasera  
**IT** Luce di coda  
**FI** Takavallo  
**CS** Koncové světlo  
**DA** Baglys  
**EL** Πίσω φως  
**HU** Zárófény  
**PL** Tyłne światło pozycyjne  
**NO** Baklys  
**PT** Luz de presença traseira  
**RU** Задний габаритный свет  
**TR** Kuuyruk lambasi  
**ZH** 尾灯  
**MS** Lampu belakang  
**JA** テールランプ  
**KO** 후미등  
**TH** ไฟท้าย

**AR** الضوء الخلفي



**DE** Bremslicht  
**EN** Stop light  
**FR** Feu stop  
**SV** Bromsljus  
**NL** Remlicht  
**ES** Luz de paro  
**IT** Luce stop  
**FI** Jarruvalo  
**CS** Brzdové světlo  
**DA** Stoplys  
**EL** Φως φρένων  
**HU** Féklámpa  
**PL** Światło hamowania  
**NO** Bremselys  
**PT** Luz dos travões  
**RU** Сигнал торможения  
**TR** Fren lambasi  
**ZH** 制动灯  
**MS** Lampu brek  
**JA** ブレーキランプ  
**KO** 제동등  
**TH** ไฟหยุด

**AR** ضوء المكابح

**Zeichenerklärung**  
**Explanation symbols**  
**Explication des symboles**  
**Symbolförklaring**  
**Legenda**  
**Aclaración de símbolos**  
**Legenda**  
**Piirroksen selitys**

**Vysvětlení symbolů**  
**Forklaring af symboler**  
**Ερμηνεία συμβόλων**  
**Szimbólummagyarázat**  
**Objasnenie symboli**  
**Symbolforklaring**  
**Símbolos de explicação**  
**Пояснения к символам**

**Simgelerin açıklamaları**  
**符号说明**  
**Simbol Penjelasan**  
**記号の説明**  
**설명 기호**  
**สัญลักษณ์แสดงค่าอธิบาย**  
**شرح الرموز**



**DE** Blinklicht  
**EN** Turn indicator  
**FR** Feu clignotant  
**SV** Blinkerljus  
**NL** Richtingaanwijzerlicht  
**ES** Luz del indicadoe de direccion  
**IT** Direzioneeluz indicatoro  
**FI** Vilkku  
**CS** Směrové světlo  
**DA** Blinklys  
**EL** Φως φλας  
**HU** Irányjelző lámpa  
**PL** Kierunkowskaz  
**NO** Blinklys  
**PT** Luz de pisca  
**RU** Мигающий свет  
**TR** Sinyal lambasi  
**ZH** 闪光灯  
**MS** Penunjuk belok  
**JA** ブリンカーランプ  
**KO** 방향지시등  
**TH** ไฟเลี้ยว

AR الضوء المؤاَض



**DE** Rückfahrlicht  
**EN** Reverse  
**FR** Feu de recul  
**SV** Omvänd  
**NL** Reverse  
**ES** Inversa  
**IT** Inversione  
**FI** Peruutusvalo  
**CS** Couvací světlo  
**DA** Baklys  
**EL** Φως οπισθοπορείας  
**HU** Tolatólámpa  
**PL** Światło cofania  
**NO** Ryggelys  
**PT** Luz de marcha-atrás  
**RU** Свет фары заднего хода  
**TR** Geri vites lambasi  
**ZH** 倒车灯  
**MS** Undur  
**JA** バックアップランプ  
**KO** 후진등  
**TH** ไฟถอยหลัง

AR ضوء الرجوع للخلف

Lieferumfang  
Scope of delivery  
Fourniture  
Leveransomfattning  
Leveringsomvang  
Alcance de suministro  
Contenuto della confezione  
Toimituksen sisältö

Rozsah dodávky  
Indhold  
Εύρος παράδοσης  
A csomag tartalma  
Elementy zestawu  
Leveringsomfang  
Volume de fornecimento  
Комплект поставки

Teslimat kapsamı  
交付范围  
Skop pengantaran  
製品に含まれているもの  
제공 내용  
ชิ้นส่วนที่ให้มา

الأجزاء المُوردة

2SB 357 025-00  
2BA 357 025-01  
2ZR 357 025-02

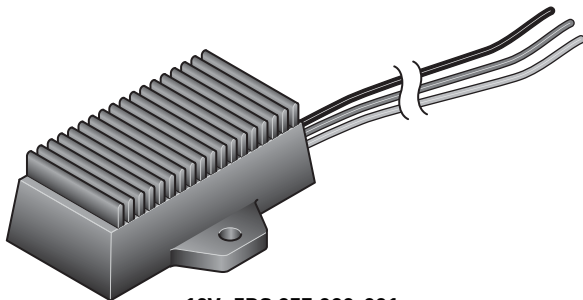


Zubehör  
Accessories  
Accessories  
Tillbehör  
Toebehoren  
Accessorios  
Accessori  
Lisätarvikkeet

Příslušenství  
Tilbehør  
Εξαρτήματα  
Tartozékok  
Akcesoria  
Tilbehør  
Acessórios  
Принадлежности

Aksesuarlar  
附件  
Akcesori  
付属品  
액세서리  
ชิ้นส่วนเสริม

الملحقات التكميلية



12V: 5DS 357 030-001  
24V: 5DS 357 030-101



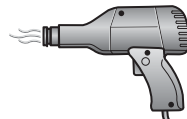
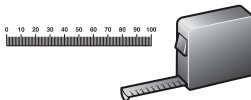
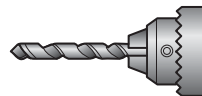
8KW 732 580-003



**Benötigte Montagewerkzeuge**  
**Installation tools required**  
**Outils de montage requis**  
**Nödvändiga monteringsverktyg**  
**Benodigde montagewerktuigen**  
**Herramientas de montaje necesarias**  
**Attrezzi necessari per il montaggio**  
**Tarvittavat asennustyökalut**

**Potřebné montážní nástroje**  
**Nødvendigt monteringsværktøj**  
**Απαιτούμενα εργαλεία τοποθέτησης**  
**Szükséges szerelőszerszámok**  
**Wymagane narzędzia montażowe**  
**Nødvendige monteringsverktøy**  
**Ferramentas de instalação necessárias**  
**Необходимые инструменты для установки**

**Kurulum aletleri gereklidir**  
**所需安装工具**  
**Alat pemasangan yang diperlukan**  
**設置に必要な工具**  
**필요한 설치 도구**  
**เครื่องมือที่จำเป็นในการติดตั้ง**  
**أدوات التركيب المطلوبة**



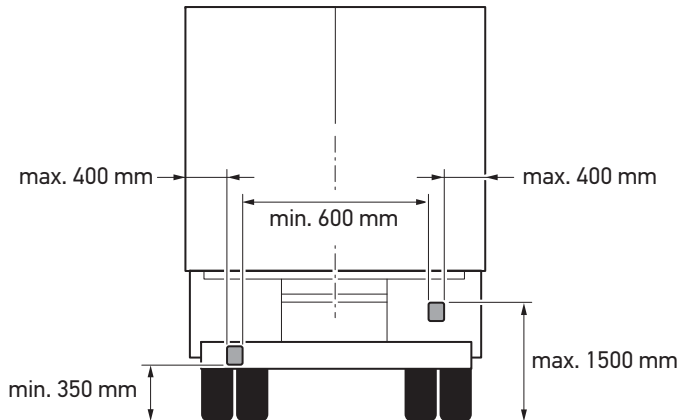
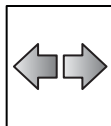
Montage  
Mounting  
Montage Général  
Montering  
Montage  
Montaje  
Montaggio  
Asennus

Montáž  
Placering  
Τοποθέτηση  
Szerelés  
Mocowanie  
Montering  
Montagem  
Монтаж

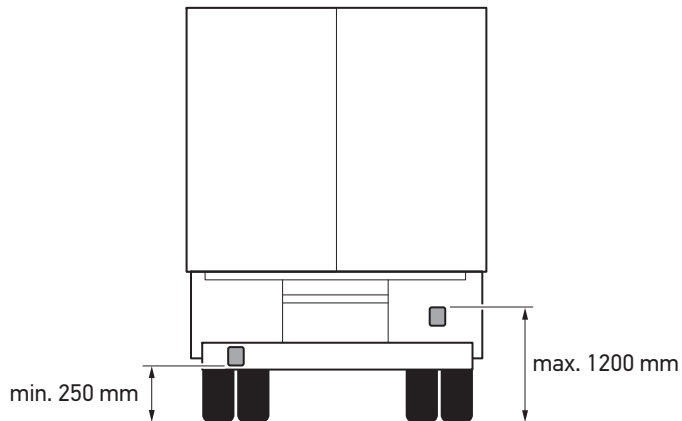
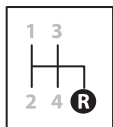
Montaj  
安装  
Pemasangan  
取り付け  
장착  
การติดตั้ง

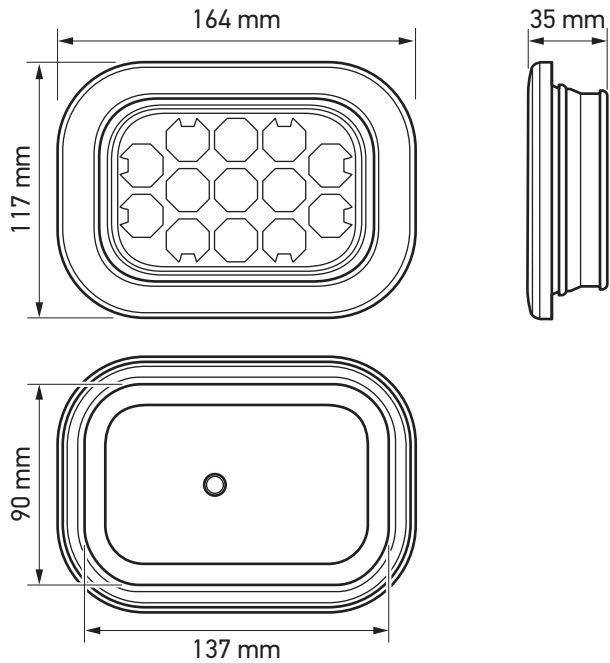
التركيب

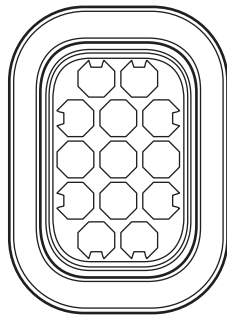
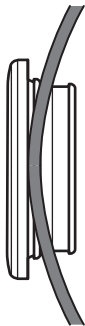
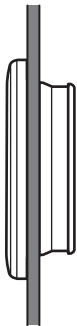
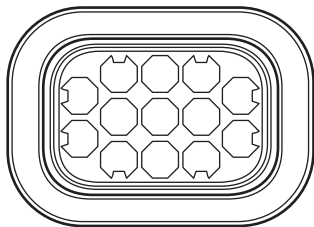
ECE-R48  
ECE-R7  
ECE-R6

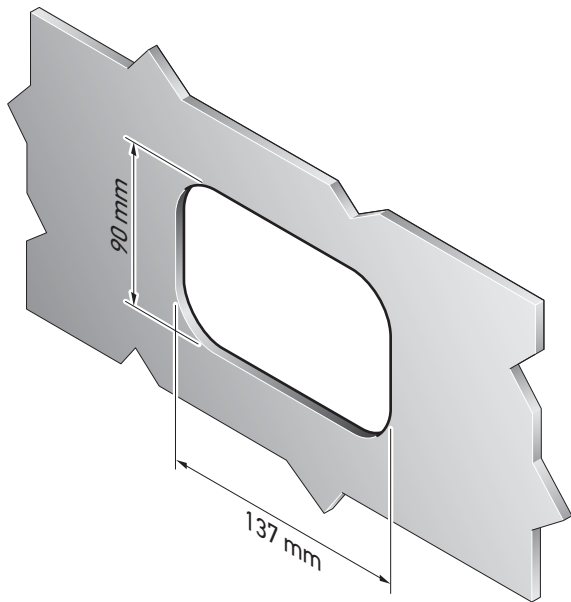
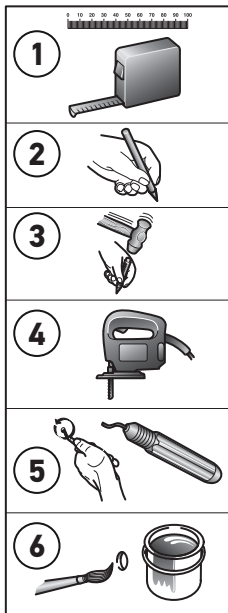


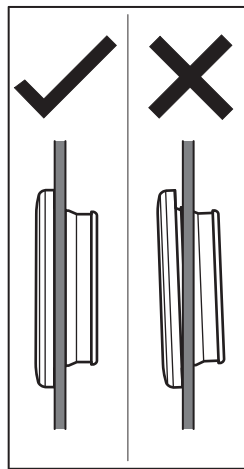
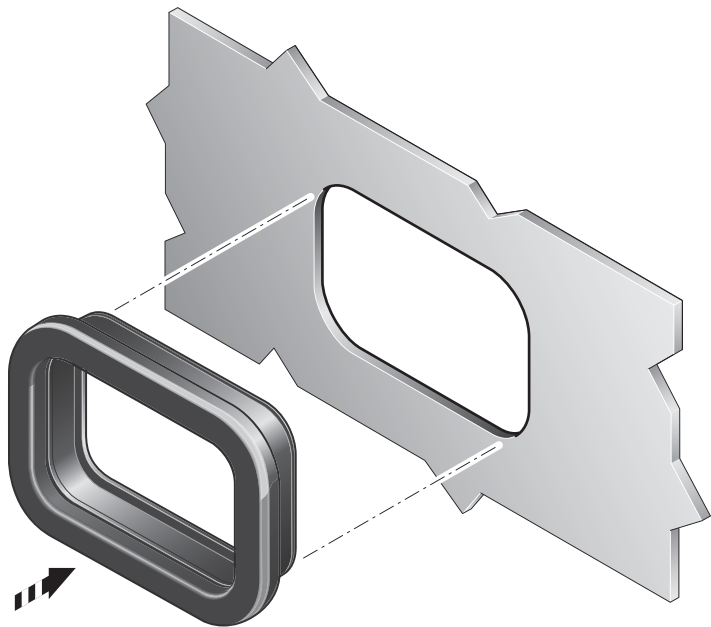
ECE-R48  
ECE-R23

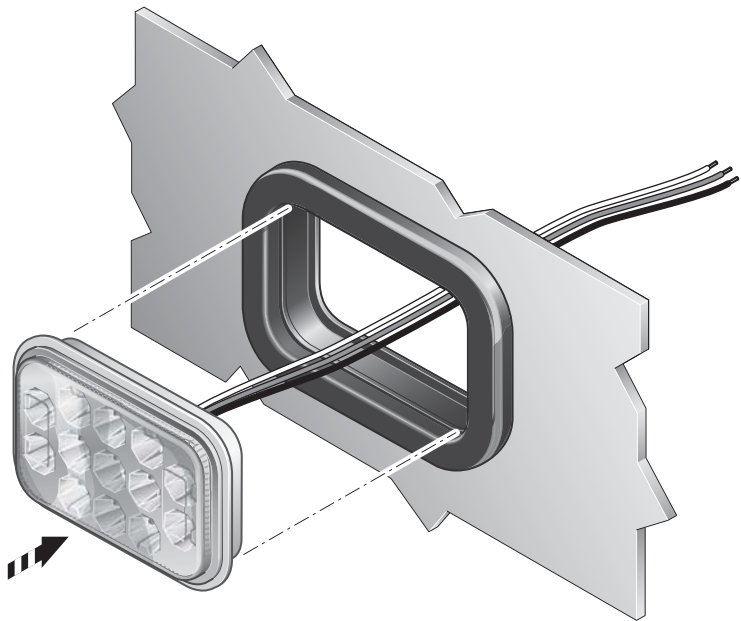














Elektrischer Anschluss  
Electrical connection  
Branchement électrique  
Elektrisk anslutning  
Elektrische aansluiting  
Conexión eléctrica  
Collegamento elettrico  
Osaluettelo

Elektrické připojení  
Elektrisk tilslutning  
Ηλεκτρική σύνδεση  
Elektromos csatlakoztatás  
Połączenia elektryczne  
Elektrisk tilkobling  
Ligação eléctrica  
Схема электрических соединений

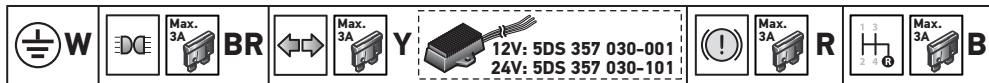
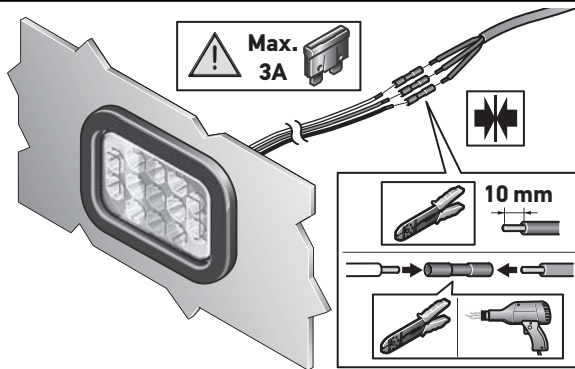
Elektrik bağlantısı  
电气连接  
Sambungan elektrik  
配線  
전기 연결  
การเชื่อมต่อระบบไฟฟ้า  
الوصلة الكهربائية

25

	DE	EN	FR	SV	NL	ES	IT	FI
W	weiß	white	blanc	vit	wit	blanco	bianco	valkoinen
BR	braun	brown	marron	brun	bruin	marrón	marrone	ruskea
Y	yellow	yellow	jaune	gul	geel	amarillo	giallo	keltainen
R	rot	red	rouge	röd	rood	rojo	rosso	punainen
B	schwarz	black	noir	svart	zwart	negro	nero	musta

	CS	DA	EL	HU	PL	NO	PT	RU
<b>W</b>	bílá	hvid	λευκό	fehér	biały	Hvit	branco	белый
<b>BR</b>	hnědá	brun	καφέ	barna	brązowy	Brun	castanho	коричневый
<b>Y</b>	žlutá	gul	κίτρινο	sárga	żółty	Gul	amarelo	желтый
<b>R</b>	červená	rød	κόκκινο	piros	czerwony	Rød	vermelho	красный
<b>B</b>	černá	sort	μαύρο	fekete	czarny	Svart	preto	черный

	TR	ZH	MS	JA	KO	TH	AR
<b>W</b>	beyaz	白色	putih	白	흰색	ขาว	أبيض
<b>BR</b>	kahverengi	棕色	coklat	茶色	갈색	น้ำตาล	بني
<b>Y</b>	sarı	黄色	kuning	黄色	황색	เหลือง	أصفر
<b>R</b>	kırmızı	红色	merah	赤	적색	แดง	أحمر
<b>B</b>	siyah	黑色	hitam	黒	흑색	ดำ	أسود



- (DE)** Installation Beispiel  
**(EN)** Example of installation  
**(FR)** Exemple d'installation  
**(SV)** Exempel på installation  
**(NL)** Voorbeeld van een installatie  
**(ES)** Ejemplo de instalación  
**(IT)** Esempio di installazione  
**(FI)** Esimerkki asennus

- (CS)** Příklad montáže  
**(DA)** Monteringsseksempel  
**(EL)** Παράδειγμα τοποθέτησης  
**(HU)** Szerelési példa  
**(PL)** Przykład instalacji  
**(NO)** Installasjonseksempel  
**(PT)** Exemplo de instalação  
**(RU)** Пример установки

- (TR)** Kurulum örneği  
**(ZH)** 安装示例  
**(MS)** Contoh pemasangan  
**(JA)** 設置例  
**(KO)** 설치 예  
**(TH)** ตัวอย่างการติดตั้ง  
**(AR)** مثال للتثبيت

<b>DE</b> Informationstext 29	<b>CS</b> Informační text 33	<b>TR</b> Bilgi Metni 37
<b>EN</b> Information Text 29	<b>DA</b> Informationstekst 33	<b>ZH</b> 信息文本 37
<b>FR</b> Texte d'information 30	<b>EL</b> Ενημερωτικό κείμενο 34	<b>MS</b> Teks Maklumat 38
<b>SV</b> Informationstext 30	<b>HU</b> Információs szöveg 34	<b>JA</b> 説明文 38
<b>NL</b> Informatie tekst 31	<b>PL</b> Tekst informacyjny 35	<b>KO</b> 정보 텍스트 39
<b>ES</b> Texto informativo 31	<b>NO</b> Informasjonstekst 35	<b>TH</b> รายละเอียดการติดตั้ง 39
<b>IT</b> Informazioni 32	<b>PT</b> Texto informativo 36	<b>AR</b> 40 نص المعلومات
<b>FI</b> Ohjetekstit 32	<b>RU</b> Информационный текст 36	

**DE TECHNISCHE DATEN**

Leuchte Funktion	Nennspannung	Spannungsbereich	Eingangswerte	Zulässige Umgebungstemperatur	Schutzklasse IP 67
Schlusslicht	12V	12V - 24V	< 0,03 A < 0,4 W	-40° C bis +50° C	Tauchfest
	24V		< 0,016 A < 0,4 W		
Bremslicht	12V		< 0,25 A < 3 W		
	24V		< 0,125 A < 3 W		
Blinklicht	12V		< 0,25 A < 3 W		
	24V		< 0,125 A < 3 W		
Rückfahrlicht	12V		< 0,25 A < 3 W		
	24V		< 0,125 A < 3 W		

**Der Betrieb der Leuchte mit Wechselfspannung oder getakteter Gleichspannung ist nicht zulässig!**

**EN TECHNICAL DATA**

Light Function	Nominal voltage	Range of voltage	Input values	Admissible ambient temperature	Class of protection IP 67
Tail light	12V	12V - 24V	< 0,03 A < 0,4 W	-40°C up to +50°C	Submersible
	24V		< 0,016 A < 0,4 W		
Stop light	12V		< 0,25 A < 3 W		
	24V		< 0,125 A < 3 W		
Turn indicator	12V		< 0,25 A < 3 W		
	24V		< 0,125 A < 3 W		
Reverse	12V		< 0,25 A < 3 W		
	24V		< 0,125 A < 3 W		

**Operation of the light using alternating voltage or clocked direct voltage is not permitted!**

**FR DOCUMENT TECHNIQUE**

Fonction feux	Tension nominale	Valeurs d'entrée	Valeurs d'entrée	Température ambiante admissible	Classe de protection IP 67
Feu arriere	12V	12V - 24V	< 0,03 A < 0,4 W	-40°C à +50°C	Résistant à l'immersion
	24V		< 0,016 A < 0,4 W		
Feu stop	12V		< 0,25 A < 3 W		
	24V		< 0,125 A < 3 W		
Feu clignotant	12V		< 0,25 A < 3 W		
	24V		< 0,125 A < 3 W		
Freu de recul	12V		< 0,25 A < 3 W		
	24V		< 0,125 A < 3 W		

**Le fonctionnement du feu avec une tension alternative ou une tension continue cadencée n'est pas admis!**

**SV TEKNISKA DATA**

Ljuskfunktion	Märkspänning	Spänningssområde	Ingångsvärden	Tillåten omgivings-temperatur	Skyddsklass IP 67
Bakljus	12V	12V - 24V	< 0,03 A < 0,4 W	-40°C upp till +50°C	Nedsänkingsbar
	24V		< 0,016 A < 0,4 W		
Bromsljus	12V		< 0,25 A < 3 W		
	24V		< 0,125 A < 3 W		
Blinkerljus	12V		< 0,25 A < 3 W		
	24V		< 0,125 A < 3 W		
Omvänd	12V		< 0,25 A < 3 W		
	24V		< 0,125 A < 3 W		

**Lampan får inte användas med växelspanning eller taktad likspanning!**

**NL TECHNISCHE GEGEVENS**

Lichtfunctie	Nominale spanning	Spannings-bereik	Ingangswaarden	Toegestane omgeings-temperatuur	Beschermklasse IP 67
Achterlicht	12V	12V - 24V	< 0,03 A < 0,4 W	-40°C tot +50°C	Bestand tegen onderdampelen
	24V		< 0,016 A < 0,4 W		
Remlicht	12V		< 0,25 A < 3 W		
	24V		< 0,125 A < 3 W		
Richtingaanwijzerlicht	12V		< 0,25 A < 3 W		
	24V		< 0,125 A < 3 W		
Reverse	12V		< 0,25 A < 3 W		
	24V		< 0,125 A < 3 W		

**Het gebruik van de lamp met wisselspanning of getacte gelijkspanning is niet toegestaan!**

**ES DATOS TÉCNICOS**

Función de las luces	Tensión nominal	Margen de tensión	Valores de entrada	Temperatura ambiente admisible	Clase de protección IP 67
Luz trasera	12V	12V - 24V	< 0,03 A < 0,4 W	-40°C hasta +50°C	Resistente a las inmersiones en agua
	24V		< 0,016 A < 0,4 W		
Luz de paro	12V		< 0,25 A < 3 W		
	24V		< 0,125 A < 3 W		
Luz del indicador de direccion	12V		< 0,25 A < 3 W		
	24V		< 0,125 A < 3 W		
Inversa	12V		< 0,25 A < 3 W		
	24V		< 0,125 A < 3 W		

**¡No es admisible el funcionamiento de las luces con corriente alterna o corriente continua sincronizada!**

**IT DATI TECNICI**

Funzione luce	Tensione nominale	Intervallo di tensione	Valori di ingresso	Temperatura ambiente ammessa	Categoria di protezione IP 67
Luce di coda	12V	12V - 24V	< 0,03 A < 0,4 W	da -40°C a +50°C	Resistente all'immersione
	24V		< 0,016 A < 0,4 W		
Luce stop	12V		< 0,25 A < 3 W		
	24V		< 0,125 A < 3 W		
Direzioneluzze indicatore	12V		< 0,25 A < 3 W		
	24V		< 0,125 A < 3 W		
Inversione	12V		< 0,25 A < 3 W		
	24V		< 0,125 A < 3 W		

**Non è consentito attivare i fanali con tensione alternata o tensione continua ciclica!**

**FI TEKNISET TIEDOT**

Valtoiminto	Nimellisjännite	Jännitealue	Tuloarvot	Sallittu ympäristölämpötila	Kotelointiluokka IP 67
Takavallo	12V	12V - 24V	< 0,03 A < 0,4 W	-40°C ... +50°C	Upotuksen kestävä
	24V		< 0,016 A < 0,4 W		
Jarruvalo	12V		< 0,25 A < 3 W		
	24V		< 0,125 A < 3 W		
Vilkku	12V		< 0,25 A < 3 W		
	24V		< 0,125 A < 3 W		
Peruutusvalo	12V		< 0,25 A < 3 W		
	24V		< 0,125 A < 3 W		

**Valoa ei saa käyttää vaihtojännitteellä eikä tahdistetulla tasajännitteellä!**



**CS TECHNICKÉ ÚDAJE**

Funkce světla	Jmenovité napětí	Rozsah napětí	Vstupní hodnoty	Maximální povolená teplota okolí	Třída krytí IP 67
Koncové světlo	12V	12V - 24V	<0,03 A <0,4 W	-40 °C až +50 °C	odolný proti ponoření do vody
	24V		<0,016 A <0,4 W		
Brzdové světlo	12V	12V - 24V	<0,25 A <3 W		
	24V		<0,125 A <3 W		
Směrové světlo	12V	12V - 24V	<0,25 A <3 W		
	24V		<0,125 A <3 W		
Couvací světlo	12V	12V - 24V	<0,25 A <3 W		
	24V		<0,125 A <3 W		

**Používání svítlny se střídavým napájením nebo s taktovaným stejnosměrným napájením**

**DA TEKNISKE DATA**

Lygtefunktion	Nominel spænding	Spændingsinterval	Indgangsværdier	Tilladt omgivelsestemperatur	Beskyttelsesklasse IP 67
Baglys	12V	12V - 24V	<0,03 A <0,4 W	-40° C til +50° C	Neddykningsikker
	24V		<0,016 A <0,4 W		
Stoplys	12V	12V - 24V	<0,25 A <3 W		
	24V		<0,125 A <3 W		
Blinklys	12V	12V - 24V	<0,25 A <3 W		
	24V		<0,125 A <3 W		
Baklys	12V	12V - 24V	<0,25 A <3 W		
	24V		<0,125 A <3 W		

**Det er ikke tilladt at forsyne lygten med vekselspænding eller taktet jævnspænding!**

**EL** ΤΕΧΝΙΚΑ ΣΤΟΙΧΕΙΑ

Λειτουργία φώτων	Ονομαστική τάση	Εύρος τάσης	Τιμές εισόδου	Επιτρεπτή θερμοκρασία περιβάλλοντος	Κατηγορία προστασίας IP 67
Πίσω φως	12V	12V - 24V	< 0,03 A < 0,4 W	-40° C έως +50° C	Αντοχή σε εμβάπτιση
	24V		< 0,016 A < 0,4 W		
Φως φρένων	12V	12V - 24V	< 0,25 A < 3 W		
	24V		< 0,125 A < 3 W		
Φως φλας	12V	12V - 24V	< 0,25 A < 3 W		
	24V		< 0,125 A < 3 W		
Φως οπισθοπορείας	12V	12V - 24V	< 0,25 A < 3 W		
	24V		< 0,125 A < 3 W		

**Η λειτουργία των φώτων με εναλλασσόμενη τάση ή χρονισμένη συνεχή τάση δεν επιτρέπεται!**

**HU** MŰSZAKI ADATOK

Lámpafunkció	Névleges feszültség	Feszültség-tartomány	Bemeneti értékek	Megengedett környezeti hőmérséklet	Védettség: IP 67
Zárófény	12V	12V - 24V	< 0,03 A < 0,4 W	-40° C és +50° C között	Vízbe merítés ellen védett
	24V		< 0,016 A < 0,4 W		
Féklámpa	12V	12V - 24V	< 0,25 A < 3 W		
	24V		< 0,125 A < 3 W		
Irányjelző lámpa	12V	12V - 24V	< 0,25 A < 3 W		
	24V		< 0,125 A < 3 W		
Tolatólámpa	12V	12V - 24V	< 0,25 A < 3 W		
	24V		< 0,125 A < 3 W		

**A lámpát tilos váltakozó feszültséggel vagy kapcsolóüzemű egyenfeszültséggel üzemeltetni!**

**PL DANE TECHNICZNE**

Funkcja światła	Napięcie znamionowe	Zakres napięcia	Wartości wejściowe	Dopuszczalna temperatura otoczenia	Stopień ochrony IP 67
Tylne światło pozycyjne	12V	12V - 24V	<0,03 A <0,4 W	-40° C do +50° C	Odporna na zanurzenie
	24V		<0,016 A <0,4 W		
Światło hamowania	12V	12V - 24V	<0,25 A <3 W		
	24V		<0,125 A <3 W		
Kierunkowskaz	12V	12V - 24V	<0,25 A <3 W		
	24V		<0,125 A <3 W		
Światło cofania	12V	12V - 24V	<0,25 A <3 W		
	24V		<0,125 A <3 W		

**Lampy nie wolno zasilac ze źródła napięcia przemiennego ani napięcia stałego impulsowego!**

**NO TEKNISET TIEDOT**

Lyktens funksjon	Nominell spenning	Spenning-sområde	Inngangsverdiar	Godkjent temperatur i omgivelsene	Kapslingsklasse IP 67
Baklys	12V	12V - 24V	<0,03 A <0,4 W	-40 °C til +50 °C	tåler neddykking i vann
	24V		<0,016 A <0,4 W		
Bremselys	12V	12V - 24V	<0,25 A <3 W		
	24V		<0,125 A <3 W		
Blinklys	12V	12V - 24V	<0,25 A <3 W		
	24V		<0,125 A <3 W		
Ryggelys	12V	12V - 24V	<0,25 A <3 W		
	24V		<0,125 A <3 W		

**Det er ikke tillatt å bruke lykten med vekselspenning eller pulsstyrt likespenning!**

**PT DADOS TÉCNICOS**

Função da lâmpada	Tensão nominal	Gama de tensão	Valores de entrada	Temperatura ambiente admissível	Classe de proteção IP 67
Luz de presença traseira	12V	12V - 24V	< 0,03 A < 0,4 W	-40 °C até +50 °C	Resistente à imersão
	24V		< 0,016 A < 0,4 W		
Luz dos travões	12V	12V - 24V	< 0,25 A < 3 W		
	24V		< 0,125 A < 3 W		
Luz de pisca	12V	12V - 24V	< 0,25 A < 3 W		
	24V		< 0,125 A < 3 W		
Luz de marcha-atrás	12V	12V - 24V	< 0,25 A < 3 W		
	24V		< 0,125 A < 3 W		

**Não é permitido o funcionamento da lâmpada com tensão alternada ou com tensão contínua por impulso!**

**RU ТЕХНИЧЕСКИЕ ХАРАКТЕРИСТИКИ**

Функция лампы	Номинальное напряжение	Диапазон	Входные значения	Допустимая температура окружающей среды	Класс защиты IP 67
Задний габаритный свет	12V	12V - 24V	< 0,03 A < 0,4 W	от -40°C до +50°C	Устойчивость к погружению
	24V		< 0,016 A < 0,4 W		
Сигнал торможения	12V	12V - 24V	< 0,25 A < 3 W		
	24V		< 0,125 A < 3 W		
Мигающий свет	12V	12V - 24V	< 0,25 A < 3 W		
	24V		< 0,125 A < 3 W		
Свет фары заднего хода	12V	12V - 24V	< 0,25 A < 3 W		
	24V		< 0,125 A < 3 W		

**Работа лампы с переменным напряжением или импульсным постоянным напряжением недопустима!**

**TR** TEKNİK VERİLER

Lamba fonksiyonu	Nominal gerilim	Gerilim aralığı	Giriş değerleri	İzin verilen ortam sıcaklığı	Koruma sınıfı IP 67
Kuyruk lambası	12 V	12V - 24V	< 0,03 A < 0,4 W	-40° C ile +50° C arası	Daldırma mukavemeti
	24 V		< 0,016 A < 0,4 W		
Sinyal lambası	12 V	12V - 24V	< 0,25 A < 3 W		
	24 V		< 0,125 A < 3 W		
Arka sis lambası	12 V	12V - 24V	< 0,25 A < 3 W		
	24 V		< 0,125 A < 3 W		
Kuyruk lambası/	12 V	12V - 24V	< 0,25 A < 3 W		
	24 V		< 0,125 A < 3 W		

**Lambanın alternatif gerilimle veya darbeli DC gerilimle çalıştırılmasına izin verilmez!**

**ZH** 技术数据

照明灯功能	额定电压	电压范围	输入值	允许环境温度	防护等级 IP 67
尾灯	12 V	12V - 24V	< 0,03 A < 0,4 W	-40° C 到 +50° C	防水
	24 V		< 0,016 A < 0,4 W		
制动灯	12 V	12V - 24V	< 0,25 A < 3 W		
	24 V		< 0,125 A < 3 W		
闪光灯	12 V	12V - 24V	< 0,25 A < 3 W		
	24 V		< 0,125 A < 3 W		
倒车灯	12 V	12V - 24V	< 0,25 A < 3 W		
	24 V		< 0,125 A < 3 W		

**照明灯禁止使用交流电或脉冲直流电！**

**MS DATA TEKNIKAL**

Fungsi Lampu	Voltan nominal	Julat voltan	Nilai input	Suhu ambien boleh terima	Kelas perlindungan IP 67
Lampu belakang	12V	12V - 24V	<0,03 A <0,4 W	-40° C hingga +50° C	Boleh tenggelam
	24V		<0,016 A <0,4 W		
Lampu brek	12V	12V - 24V	<0,25 A <3 W		
	24V		<0,125 A <3 W		
Penunjuk belok	12V	12V - 24V	<0,25 A <3 W		
	24V		<0,125 A <3 W		
Undur	12V	12V - 24V	<0,25 A <3 W		
	24V		<0,125 A <3 W		

**Tidak dibenarkan mengendalikan lampu menggunakan voltan ulang-alik atau voltan terus berjam!**

**JA 技術データ**

ランプ機能	公称電圧	電圧範囲	入力電圧	許容周囲温度	保護構造 IP 67
テールランプ	12V	12V - 24V	<0,03 A <0,4 W	-40° C ~ +50° C	潜水可能
	24V		<0,016 A <0,4 W		
ブレーキランプ	12V	12V - 24V	<0,25 A <3 W		
	24V		<0,125 A <3 W		
プリンカーランプ	12V	12V - 24V	<0,25 A <3 W		
	24V		<0,125 A <3 W		
バックアップランプ	12V	12V - 24V	<0,25 A <3 W		
	24V		<0,125 A <3 W		

**ランプを交流電圧またはパルス直流電圧で運用することは許されていません！**

**KO** 기술 데이터

조명 기능	정격 전압	전압 범위	입력값	허용된 주위 온도	보호 등급 IP 67
후미등	12V	12V - 24V	$<0,03\text{ A } <0,4\text{ W}$	-40°C ~ +50°C	수중에서 작동
	24V		$<0,016\text{ A } <0,4\text{ W}$		
제동등	12V	12V - 24V	$<0,25\text{ A } <3\text{ W}$		
	24V		$<0,125\text{ A } <3\text{ W}$		
방향지시등	12V	12V - 24V	$<0,25\text{ A } <3\text{ W}$		
	24V		$<0,125\text{ A } <3\text{ W}$		
후진등	12V	12V - 24V	$<0,25\text{ A } <3\text{ W}$		
	24V		$<0,125\text{ A } <3\text{ W}$		

AC 또는 DC 스위치 모드로 작동하는 조명은 허용되지 않습니다!

39

**TH** ข้อมูลทางเทคนิค

การทำงานของไฟ	แรงดันไฟฟ้าที่ระบบ	ช่วงของแรงดันไฟฟ้า	ค่าอินพุต	อุณหภูมิแวดล้อมที่ยอมรับได้	ประเภทการป้องกัน IP 67
ไฟท้าย	12V	12V - 24V	$<0,03\text{ A } <0,4\text{ W}$	-40° C ถึง +50° C	แช่น้ำได้
	24V		$<0,016\text{ A } <0,4\text{ W}$		
ไฟหยุด	12V	12V - 24V	$<0,25\text{ A } <3\text{ W}$		
	24V		$<0,125\text{ A } <3\text{ W}$		
ไฟเลี้ยว	12V	12V - 24V	$<0,25\text{ A } <3\text{ W}$		
	24V		$<0,125\text{ A } <3\text{ W}$		
ไฟถอยหลัง	12V	12V - 24V	$<0,25\text{ A } <3\text{ W}$		
	24V		$<0,125\text{ A } <3\text{ W}$		

ห้ามใช้กับแรงดันไฟฟ้ากระแสสลับหรือแรงดันไฟฟ้ากระแสตรงที่ใช้สัญญาณนาฬิกา!

المصباح الوظيفية	الجهد الاسمي	مدى الجهد	قيم الدخل	درجة حرارة الجو المسموح بها	فئة الحماية IP 67
الضوء الخلفي	12 V	12V - 24V	< 0,03 A < 0,4 W	من -40° م إلى +50° م	يمكن تعريضه للمياه
	24 V		< 0,016 A < 0,4 W		
ضوء المكابح	12 V		< 0,25 A < 3 W		
	24 V		< 0,125 A < 3 W		
الضوء الوُمَّاض	12 V		< 0,25 A < 3 W		
	24 V		< 0,125 A < 3 W		
ضوء الرجوع للخلف	12 V		< 0,25 A < 3 W		
	24 V		< 0,125 A < 3 W		

غير مسموح بتشغيل اللامبات بواسطة تيار متردد أو تيار متردد عن طريق مهايات للجهد!



**DE** Beleuchtungsanlage auf einwandfreie Funktion hin prüfen.

**EN** Check that the lighting system is working perfectly.

**FR** Contrôler le bon fonctionnement de l'installation d'éclairage.

**SV** Kontrollera att ljussystemet fungerar felfritt.

**NL** Controleer of de verlichting goed functioneert.

**ES** Comprobar que el sistema de iluminación funciona impecablemente.

**IT** Controllare la perfetta funzionalità dell'impianto di illuminazione.

**FI** Tarkasta valaistusjärjestelmän toiminta.

**CS** Zkontrolujte, zda osvětlovací systém bezvadně funguje.

**DA** Kontroller, at lygterne fungerer korrekt.

**EL** Ελέγξτε αν το σύστημα φωτισμού λειτουργεί άψογα.

**HU** Ellenőrizze a világítás kifogástalan működését.

**PL** Sprawdź, czy układ oświetlenia działa prawidłowo.

**NO** Kontroller at lyssystemet fungerer som det skal.

**PT** Verifique que o sistema de iluminação está a funcionar bem.

**RU** Убедитесь в том, что система освещения работает безупречно.

**TR** Aydınlatma sisteminin mükemmel çalıştığını kontrol edin.

**ZH** 检查照明系统是否正常工作。

**MS** Periksa bahawa sistem lampu berfungsi dengan sempurna.

**JA** ライティングシステムが問題なく機能するか点検してください。

**KO** 조명 시스템이 올바르게 작동하는지 확인하십시오.

**TH** ตรวจสอบว่าระบบไฟทำงานเป็นปกติ

**AR** تأكد أن مجموعة الأضواء تعمل بشكل صحيح



**HELLA KGaA Hueck & Co.**

Rixbecker Straße 75  
59552 Lippstadt /Germany

[www.hella.com](http://www.hella.com)

© HELLA KGaA Hueck & Co., Lippstadt  
460 962-42 / 04.15