

DE Einbauhinweise**Elektrische Kühlmittelpumpe****Allgemein**

- Das mit den Arbeiten beauftragte Personal muss vor Arbeitsbeginn diesen Montagehinweis gelesen und verstanden haben.
- Die Arbeiten dürfen nur von Fachpersonal durchgeführt werden.
- Die jeweils geltenden gesetzlichen Bestimmungen, Sicherheitsbestimmungen und Hinweise des Fahrzeugherstellers beachten.
- Lieferumfang 7.07224.01.0 (Abb. 1).

Beim Einbau beachten

- Dichtungen (1) und (2) anbringen.
Zur leichteren Montage können Pumpe oder Dichtungen bei Bedarf mit Kühlflüssigkeit eingeschmiert werden. Kein Öl verwenden!
- Sicherstellen, dass die Pumpe vollständig eingesteckt ist.
- Schrauben (3) über Kreuz festdrehen.

⚠ Das Anzugsdrehmoment der Schrauben (3) unbedingt beachten: 1,8 Nm (1.3 lbs-ft).

Bei stärkerem Anzug besteht Bruchgefahr!

- Der weitere Einbau erfolgt nach Vorgaben des Fahrzeugherstellers.

Änderungen und Bildabweichungen vorbehalten.

EN Mounting instructions**Electrical coolant pump****General**

- The personnel responsible for the task must have read and understood these mounting instructions before commencing work.
- The work must only be carried out by qualified personnel.
- Please note the applicable legal regulations, safety regulations and the vehicle manufacturer's instructions.
- Scope of supply 7.07224.01.0 (Fig. 1).

Note during fitting

- Fit gaskets (1) and (2).
To make mounting easier, the pump or gaskets can be lubricated with cooling liquid if necessary. Do not use oil!
- Make sure that the pump is fully inserted.
- Tighten the screws (3) crosswise.

⚠ It is essential to observe the tightening torque of the screws (3): 1.8 Nm (1.3 lbs-ft). There is danger of breakage if this tightening torque is exceeded!

- Further installation is carried out in accordance with the vehicle manufacturer's specifications.

All content, including pictures and diagrams, is subject to change.

FR Instructions de montage**Pompe de refroidissement électrique****Généralités**

- Le personnel chargé des travaux doit avoir lu et compris la présente notice de montage avant de commencer.
- Les travaux doivent être effectués uniquement par un personnel qualifié.
- Respecter les dispositions légales en vigueur, les règlements de sécurité et les consignes du constructeur de véhicules.
- Ensemble de livraison 7.07224.01.0 (Fig. 1).

À observer lors du montage

- Mettre en place les joints (1) et (2).
Si nécessaire, il est possible d'enduire la pompe ou les joints de liquide de refroidissement pour faciliter le montage.
Ne pas utiliser d'huile !
- S'assurer que la pompe est entièrement insérée.
- Serrer les vis (3) en croix.

⚠ Respecter impérativement le couple de serrage des vis (3) : 1,8 Nm (1.3 lbs-ft). Un serrage avec un couple supérieur entraîne un risque de rupture !

- Le montage ultérieur s'effectue conformément aux instructions du constructeur de véhicules.

Sous réserve de modifications et de variations dans les illustrations.



Abb. 1 / Fig. 1 / Рис. 1 / 图1

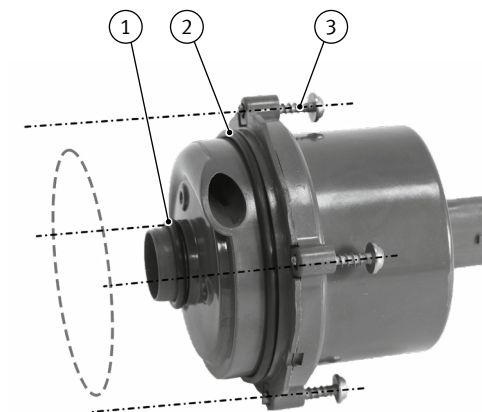


Abb. 2 / Fig. 2 / Рис. 2 / 图2

RU Инструкция по монтажу

Электрический насос охлаждающей жидкости

Общие сведения

- Персонал, которому поручены данные работы, перед их началом должен прочесть и понять данную инструкцию по монтажу.
- Работы разрешено выполнять только квалифицированному персоналу.
- Необходимо соблюдать действующие в настоящее время законодательные предписания, правила техники безопасности и указания производителя автомобиля.
- Комплект поставки: 7.07224.01.0 (Рис. 1).

При монтаже необходимо учитывать

- Установите уплотнительные кольца (1) и (2). Для облегчения монтажа насос и уплотнительные кольца при необходимости можно смазать охлаждающей жидкостью. Не используйте масло!
- Убедитесь в том, что насос вставлен полностью.
- Затяните винты (3) крест-накрест.

⚠ Обязательно соблюдайте момент затяжки винтов (3): 1,8 Нм (1,3 фнт/фт).

Если затянуть сильнее, существует опасность поломки!

- Дальнейший монтаж выполняется в соответствии с указаниями производителя автомобиля.

Мы сохраняем за собой право на внесение изменений в содержание, диаграммы и рисунки.

ES Instrucciones de montaje

Bomba de refrigerante eléctrica

General

- El personal encargado de realizar los trabajos tiene que haber leído y comprendido estas instrucciones de montaje antes de comenzar con los mismos.
- Solo el personal especializado puede realizar los trabajos.
- Respetar las respectivas disposiciones legales vigentes, las normas de seguridad y las indicaciones del fabricante de vehículos.
- Volumen suministrado 7.07224.01.0 (Fig. 1).

Tener en cuenta durante el montaje

- Montar las juntas (1) y (2). Para facilitar el montaje, y en caso de que sea necesario, se puede lubricar con líquido refrigerante la bomba o las juntas. ¡No deben utilizarse aceites lubricantes!
- Asegúrese de que la bomba esté insertada completamente.
- Apretar los tornillos (3) en cruz.

⚠ Es imprescindible respetar el par de apriete de los tornillos (3): 1,8 Nm (1,3 lbs-ft).

¡Si se aprieta con más fuerza, se corre peligro de rotura!

- El resto del montaje se efectúa según las especificaciones del fabricante de vehículos.

Queda reservado el derecho a modificaciones y cambios de los dibujos.

CN 装配说明

电动冷却剂泵

概述

- 接受工作委托的人员在开始工作前,必须阅读和理解本装配提示。
- 仅允许由专业人员执行这些作业。
- 请遵守各个适用法规、安全规定和车辆生产商提示。
- 供货范围 7.07224.01.0 (图 1)。

安装时请注意

- 安装密封件 (1) 和 (2)。为便于安装,必要时可在泵和密封件涂抹冷却液。勿用机油!
- 确保泵的插头已完全插妥。
- 交叉拧紧螺栓 (3)。

⚠ 务必注意螺栓 (3) 的拧紧扭矩: 1.8 Nm (1.3 lbs-ft)。

拧紧过度有损坏风险!

- 按照车辆生产商的规定继续安装。

保留更改和图示偏误的权利。



Abb. 1 / Fig. 1 / Рис. 1 / 图1

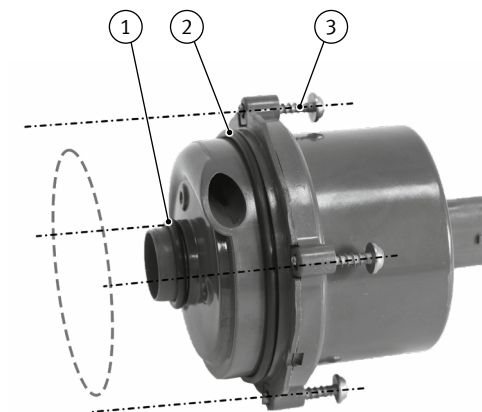


Abb. 2 / Fig. 2 / Рис. 2 / 图2