



LuK Service Info



Part Nr: 631 0314 09/10 — 310/310mm XGW6

Manufacturer: DEUTZ

Info: 631 0314 09 Replaces/Ersetzt/
remplace/Sustituye a/Sostituisce
631 0264 09

Model: DX6.50 Without Powermatic

Art.-Nr.: **631 0314 09/10**

KHD 224 9939 Replaces/Ersetzt/
remplace/Sustituye a/Sostituisce
KHD 224 5226

Info: FLYWHEEL INFORMATION/
SCHWUNGRADINFORMATION/
INFORMATIONS SUR LE VOLANT-MOTEUR/
INFORMACIÓN DEL VOLANTE/
INFORMAZIONI VOLANO



631 0314 09 = 231 0039 10 [331 0117 10] + 331 0117 10

631 0314 10 = 231 0039 10 [331 0117 10] + 331 0117 10 + 500 0679 00



Please ensure that the clutches location step of 3mm depth and location diameter of 360 ± 0.1 mm are maintained when flywheel is re-machined.



Por favor, asegúrese de que la distancia relativa de la zona de fricción del embrague se mantiene a 3 mm de profundidad y el diámetro de fricción a $360 \pm 0,1$ mm cuando la el volante es re-mecanizado.



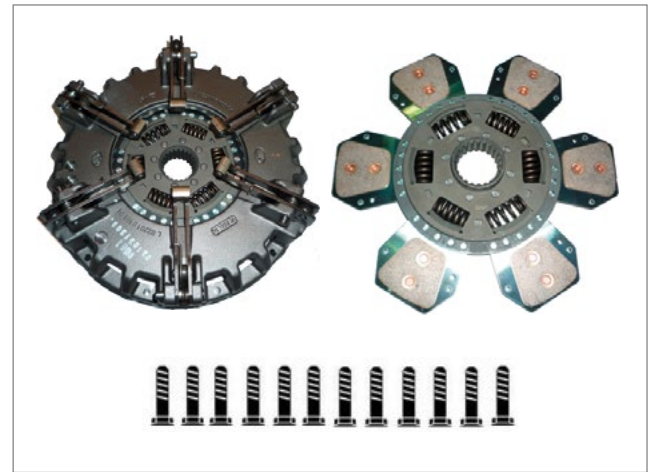
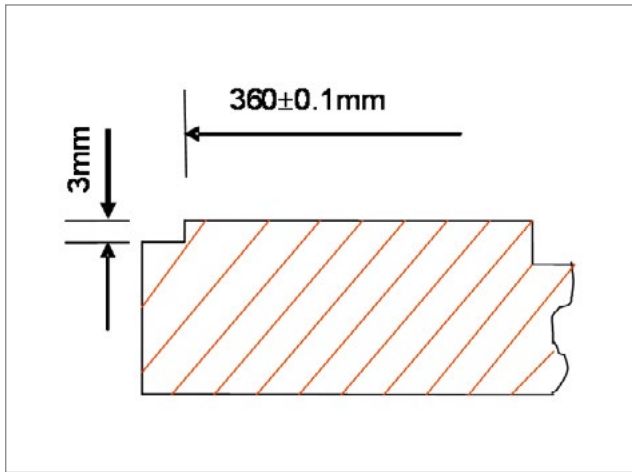

Die Einbautiefe von 3 mm und der Zentrierdurchmesser von $360 \pm 0,1$ mm müssen bei der Bearbeitung des Schwungrades beibehalten werden.



Accertarsi che il gradino della sede delle frizioni venga mantenuto ad una profondità di 3 mm e il diametro della sede rimanga a $360 \pm 0,1$ mm quando il volante viene nuovamente rettificato.




Veillez à ce que l'épaulement de montage de 3 mm de profondeur et le diamètre de l'épaulement de montage de $360 \pm 0,1$ mm soient conservés lorsque le volant-moteur est rectifié.


**Deutz
330mm Ø**

DX6.50	> 7440 3178
DX6.50A	> 7441 3789




KHD 224 5226

631 0264 09



**Deutz
370mm Ø**

DX6.50	7440 3179 >
DX6.50A	7441 3790 >



KHD 224 9939

631 0314 09

- For accurate model information please see LuK catalogue
- Die genaue Fahrzeugzuordnung entnehmen Sie bitte dem LuK-Katalog
- Pour plus d'information sur les applications veuillez vous référer au catalogue LuK
- Para obtener información sobre el modelo, rogamos consulte el catálogo de LuK
- Per informazioni sul modello consultare il catalogo LuK

You want more? We can help!
 Phone: +44 (0) 1432 264 264
 Fax: +44 (0) 1432 375 760
 aftermarket.uk@schaeffler.com
 www.repxpert.co.uk