

Anziehvorschrift Zylinderkopf

Tightening Instructions for Cylinder Head

Instructions de serrage pour culasse

Prescripciones de apriete para culatas

515.300

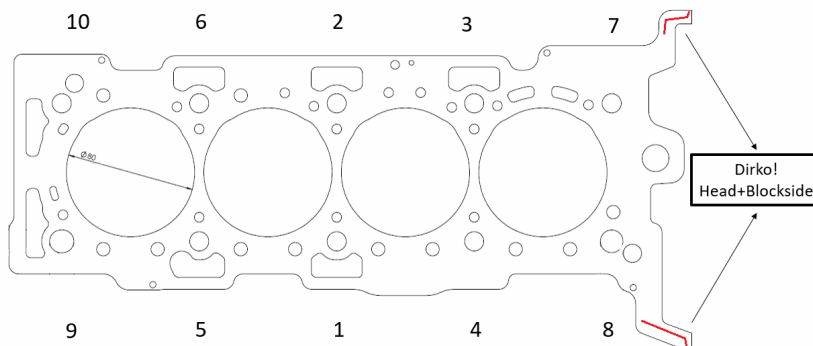
passend für / suitable for
adaptable à / adaptable a

Opel / GM



Das Original

Schraubenkopf / Head shape Anziehreihenfolge/Tightening sequence/Ordre de serrage/Orden de apriete
Tête de vis / Cabeza de tornillo



- Anziehen/ Tightening/ Serrage/ Apriete
- 25Nm
- 90°
- 90°
- 90°
- 15°

Zeichenerklärung / Explanations / Explication / Explicacion

	neue Zylinderkopfschrauben verwenden	use new cylinder head bolts	utiliser des vis neuves	emplar tornillos nuevos
*	Warmlauf (80°C)	warm up time (80°C)	chauffage (80°C)	calentamiento (80°C)
	Schrauben einzeln lösen und wieder anziehen	loosen and tighten each bolt	deserrer et serrer vis par vis	aflojar y apretar tornillo a tornillo
●	Setzzeit	relaxation time	durée de tassement	tiempo de espera
➤	Drehwinkel	torque angle	angle de serrage	ángulo de giro

Motortyp / Engine type / Type de moteur / Tipo de motor

B16SHT

Elring-Serviceteam
Fon +49 7123 724 799
Fax +49 7123 724 798
service@elring.de

24/10/10

515.300