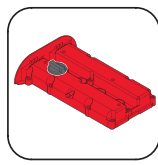


Anziehvorschrift
Tightening Instruction
Instructions de serrage
Prescripciones de apriete
安装说明

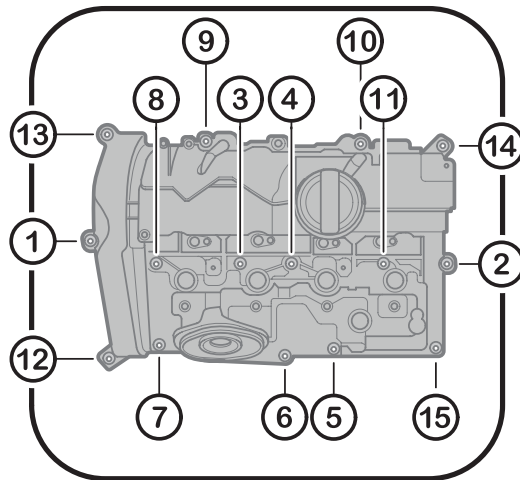






B09.610



Das Original

Reihenfolge/Sequence/Commander/Sucesión/安装顺序



Step 标准步骤	Wert/Figure/Valeur/Valor/扭矩		
	metrisch/metric/métrique/métrico/公制	US Standard	
1. 	Pos. 1-15: 8 Nm	5.90 ft-lb	 
2. 	Pos. 1-15: 11 Nm	8.11 ft-lb	

Motortyp / Engine type / Type de moteur / Tipo de motor/发动机型号

2.0 L / B42 S20 A, B46 A20 B, B46 B20 B, B48 A20 A, B48 A20 B, B48 A20 E, B48 A20 F, B48 B16 A, B48 B20 A, B48 B20 B

BMW

1' (F20, F21), 2' (F45, F22, F23, F87, F46), 3' (F30, F80, G20, G80, G28, F34, F31), 4' (F33, F83, F32, F82, G22, G82, F36), 5' (G30, F90, G31), 6' (G32), 7' (G11, G12), X1' (F48), X2' (F39), X3' (G01, F97), X4 (G02, F98)

Mini

Cabriolet (F57), Countryman (F60), Clubman (F54), John Cooper Works (F56), Cooper S (F55)



