

## **Inhalt:**

- **Teile- Gutachten für:**  
(herausnehmbar)
  - **AUDI A4 (8W/B9) 2WD u. Quattro Limousine/ Avant B16 DT**
  - **AUDI S4 (8W/B9) 2WD u. Quattro Limousine/ Avant B16 DT**
  - **AUDI A5 (8W/F5) 2WD u. Quattro Coupe/ Sportback B16 DT**
  - **AUDI S5 (8W/F5) 2WD u. Quattro Coupe/ Sportback B16 DT**
  
- **Einbauanleitungen**

## **Contents:**

- **Certificate (removable) for:**  
  
**AUDI A4 (8W/B9) 2WD a. quattro sedan/ station wagon B16 DT -**  
**AUDI S4 (8W/B9) 2WD a. quattro sedan/ station wagon B16 DT -**  
**AUDI A5 (8W/F5) 2WD u. Quattro coupe/ sportback B16 DT -**  
**AUDI S5 (8W/F5) 2WD u. Quattro coupe/ sportback B16 DT...-**  
  
**- mounting instruction**



### **Vor dem Umbau sind folgende Maßnahmen unbedingt durchzuführen:**

- Lesen Sie die Hinweise auf den folgenden Seiten aufmerksam durch.  
Alle Fahrwerkselemente werden gemäß den Vorgaben und Richtlinien der Fahrzeughersteller aus- und eingebaut, sofern in unserer Einbauanleitung keine davon abweichenden Maßnahmen beschrieben werden.
- Kontrollieren Sie ob das vorliegende Kit/ Gutachten für Ihren Fahrzeugtyp richtig ausgewählt ist.
- Kontrollieren Sie vor Beginn der Umbauarbeiten das Produkt auf Vollständigkeit!
- Vergleichen Sie die Maße und Befestigungspunkte/ -hilfen der Original- Stoßdämpfer mit den BILSTEIN – Stoßdämpfern.
- Richtungsangaben erfolgen immer in Fahrrichtung gesehen.
- Entfernen Sie den negativen Batteriepol.
- Die Prüffahrzeuge sind Linkslenker.

### **Nach dem Umbau sind folgende Maßnahmen unbedingt durchzuführen:**

- Die Fahrzeughöhe muss mit Hilfe von Federteller und Kontermutter auf die Stoßdämpfer abgestimmt werden. Verwenden Sie nur die mitgelieferten Hakenschlüssel.
- Federbeine/ Dämpfer die in Gummiaufhängungen gelagert sind, dürfen erst angezogen werden, wenn das Fahrzeug wieder auf dem Boden steht. Andere Befestigungen (z. B. Schellen) müssen vor dem Herablassen des Fahrzeugs angezogen werden.
- Die Freigängigkeit der Rad-/ Reifenkombination ist zu überprüfen.
- Den negativen Batteriepol wieder anschließen.
- Spur, Sturz und, falls notwendig, die Bremskraftregelung (lastabhängig) und ABS- Sensoren sind ebenso wie die Sensoren der Fahrerassistenzsysteme (z.B. Radarsensor, Kamerasysteme) gemäß Herstellervorgaben zu kontrollieren und anschließend einzustellen.
- Die Scheinwerfereinstellung ist zu prüfen und bei Bedarf einzustellen.
- Die für die BILSTEIN DampTronic-Verkabelung beschriebene Montage, ist nur eine Möglichkeit der Positionierung. Unter Berücksichtigung von Herstellerangaben und BILSTEIN Anforderungen kann das System auch an anderen Stellen im Fahrzeug positioniert werden.

### **Before installation please observe the following points:**

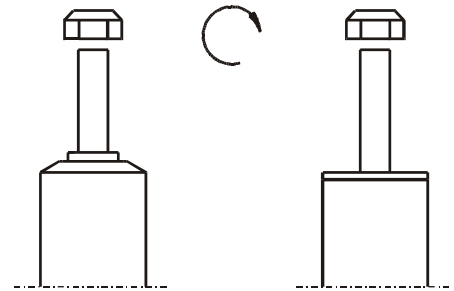
- Read all information in this manual carefully.  
All suspension components are fitted and removed acc. to the manufacturer's specifications for installing and removal, if not otherwise required in these instructions.
- Check that your vehicle type is listed in the certificate as being specified for this kit.
- Check the product for all components before starting installation!
- Check that dimensions and fastening points are comparable between the original and BILSTEIN shock absorbers.
- Directional references (left, right, front, rear) are always with reference to the driving direction.  
Remove the negative battery pole.
- The test vehicles are left- hand drive vehicles.

### **After installation please observe the following points:**

- Set the vehicle height by adjusting spring plates and lock nuts on the new dampers. Only use the supplied spanner wrenches.
- All rubber- mounted strut/ damper attachments must not be fully tightened until AFTER the suspension system is loaded (wheels on the ground). Other mounting fasteners (for example brackets) must be securely tightened BEFORE load is placed on the suspension system.  
Because the vehicle has been lowered, freedom of movement (clearance) for all wheel/ tire- combinations must be checked.  
Connect the negative battery pole.
- After installing the suspension system, caster and camber as well as sensors adjustment of the driver assistance systems (for example, radar sensor and camera systems) must be checked and adjusted according to manufacturer's specifications. Check and reset load- dependent brake compensator and ABS system according to manufacturer's specifications.  
Check and adjust headlight setting.
- The installed location of the BILSTEIN DampTronic cable system is optional. The system components may be located anywhere in the vehicle in accordance with the specifications of manufacturer and BILSTEIN.

**Tabelle Anzugsmomente - list of torques**

Gewinde	M 8	M 10	M 12	M 14	M 16	Thread
Anzugsmoment Nm	13	25	45	72	110	Torque Nm
	10	19	34	54	83	Torque ft lb



Um eine mögliche Zerstörung des Produktes zu vermeiden, darf zum Lösen und Anziehen der Muttern kein Schlagschraubendreher verwendet werden.  
**Selbstsichernde Muttern dürfen nur einmal verwendet werden!**

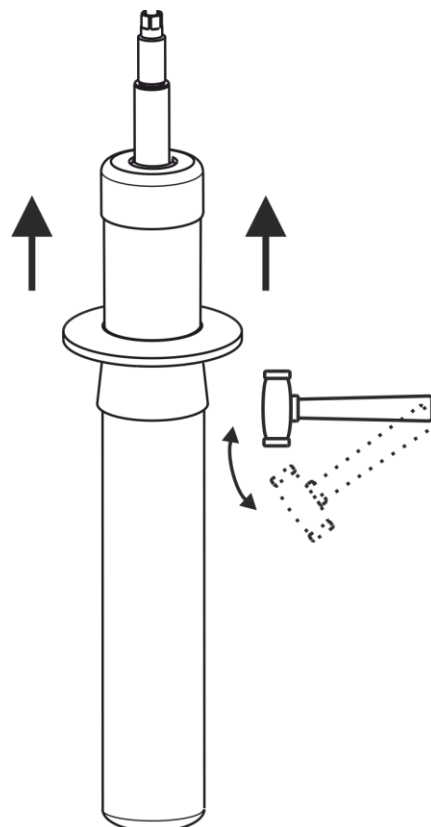
Federbeine mit einem Gewinde sind zum Schutz vor Beschädigungen beim Transport mit einem Schutznetz gesichert. Dieses ist vor Beginn der Montagearbeiten unbedingt zu entfernen.

Darstellungen in diesen Unterlagen sind schematisch und nicht maßstabsgetreu! Möglicherweise sind Halter o. ä. am Federbein nicht oder nur angedeutet dargestellt!

**Do not use an impact tool to loosen or tighten fasteners due to possible damage to the product.**  
**Self-locking nuts must only be used once!**

**Threaded struts are protected with a net against damages during transport. It must be removed before starting fitting**

All diagrams are generalized and not to scale! brackets, etc. specific to strut are not shown!



**Gummihammer/  
rubber-faced hammer**

**Abb./ fig.**

## Ausbau

Das Fahrzeug auf eine radfreie Hebebühne stellen, anheben und Räder demontieren.

Bei Fahrzeugen **mit Xenon- Licht** ist vor dem Ausbau der Federbeine, das bewegliche Element des Sensors für die Leuchtweitenregulierung zu demontieren.



**Beim Ausbau ist unbedingt darauf zu achten, dass die Zuleitungen der Bremsanlage immer spannungsfrei sind. Eine Abstützung ist mit geeignetem Hilfswerkzeug stets vorzusehen!**

Die untere Befestigung lösen und entfernen.

Ggf. Bremsschlauch/ -halter/ Zuleitung für ABS/ Stabilisatoren/ Pendelstützen lösen und demontieren.

Die obere Befestigung am Stützlager entfernen.  
**Nicht die Kolbenstangen- Mutter lösen!**

Stecker am Federbein entfernen. Die Feder mit einem dafür zugelassenen Spanngerät so weit vorspannen, bis das Stützlager frei ist.

Die Kolbenstangen- Mutter, Original- Anbauteile und Original- Feder demontieren. Hierbei ist zu prüfen, welche Original- Anbauteile durch BILSTEIN- Anbauteile (Lieferumfang) ersetzt werden.

Der original Federteller muss vom original Federbein mit Hilfe eines Gummihammers abgeschlagen werden und auf das BILSTEIN Federbein montiert werden (siehe Abb. S.3).

## Einbau

BILSTEIN und/ oder Original- Anbauteile in umgekehrter Reihenfolge, analog zum Ausbau, auf BILSTEIN- Federbein montieren.



**Der im Gutachten angegebene Verstellbereich der Federteller darf nicht unterschritten oder überschritten werden!**

Die Einbaulage der Federn ist an der Bedruckung ablesbar. Die Federbezeichnung muss in Einbaulage lesbar sein.

Das komplettierte BILSTEIN- Federbein in umgekehrter Reihenfolge analog zum Ausbau wieder montieren.

Das BILSTEIN Adapterkabel mit dem Original Stecker im Fahrzeug verbinden.

Place vehicle on a wheel-free car hoist, lift it and remove wheels.

Vehicles equipped **with xenon headlight** the movable element of sensor for the headlamp levelling controller must remove before.



**Pay attention that support wires of brake system are strain-free during removal. Stabilization by suitable means is demanded.**

Remove bottom mount.

If necessary release brake hose/ brake hose holder/ stabilizer/ ABS-hose and/ or swing- support at strut.

Remove top mount from support bearing.  
**Do not remove central nut at this time!**

Remove cable connection from strut.  
Remove complete strut and clamp it in an appropriate strut vice.

Using a suitable, licensed spring compressor, compress suspension spring until tension on support bearing is free to move.

Release central nut and remove original mounting parts and coil spring. Please refer to diagram to identify which parts will be replaced with BILSTEIN- supplied components.

The original spring plate has to be knocked off the original strut with the aid of a rubber-faced hammer and fitted to the BILSTEIN strut (see fig. on page 3).

## Installation

Assemble BILSTEIN and/ or original mounting parts on the BILSTEIN strut in reverse order to removal.



**IMPORTANT! Spring plates must not be adjusted outside the ranges specified in certificate!**

The correct mounting position of the suspension springs can be determined by the printing on the springs; install them with the print upright.

Fit assembled BILSTEIN strut to the vehicle in reverse order to removal.

Connect BILSTEIN adapter cable to original plug inside vehicle.

- **Teile- Gutachten für:**  
(herausnehmbar)

- **AUDI A4 (8W/B9) 2WD u. Quattro Limousine/ Avant B16 DT**
- **AUDI S4 (8W/B9) 2WD u. Quattro Limousine/ Avant B16 DT**
- **AUDI A5 (8W/F5) 2WD u. Quattro Coupe/ Sportback B16 DT**
- **AUDI S5 (8W/F5) 2WD u. Quattro Coupe/ Sportback B16 DT**

**Contents:**

- **Certificate (removable) for:**

- AUDI A4 (8W/B9) 2WD a. quattro sedan/ station wagon B16 DT -**
- AUDI S4 (8W/B9) 2WD a. quattro sedan/ station wagon B16 DT -**
- AUDI A5 (8W/F5) 2WD a. quattro coupe/ sportback B16 DT -**
- AUDI S5 (8W,F5) 2WD a. quattro coupe/ sportback -**

## TEILEGUTACHTEN TÜV NORD PART CERTIFICATE

TGA-Art: 8.1

**Nr.: TU-026568-B0-014**

über die Vorschriftmäßigkeit eines Fahrzeugs bei bestimmungsgemäßigem Ein- oder Anbau von Teilen  
gemäß §19 Abs.3 Nr.4 StVZO  
*on the compliance of a vehicle when parts are properly installed and fitted to the car in accordance  
with §19 Par.3 No.4 StVZO*

für das Teil / den Änderungsumfang : **Höhenverstellbares Fahrwerk**  
*for the part / scope of modification* *Height adjustable suspension system*

vom Typ : **49-290868**  
*of the type*

: **ThyssenKrupp Bilstein GmbH**

**Postfach 1151  
58240 Ennepetal**

### 0. Hinweise für den Fahrzeughalter *Instructions for vehicle owner*

**note from the translator:** *The following instructions refer to the German regulations.  
In other countries different regulations may apply. In any case carefully read and follow the  
technical guidelines given for your safety and driving pleasure!*

### Unverzügliche Durchführung und Bestätigung der Änderungsabnahme: *Performance and confirmation without delay of modification acceptance:*

Durch die vorgenommene Änderung erlischt die Betriebserlaubnis des Fahrzeuges, wenn nicht unverzüglich die gemäß StVZO § 19 Abs. 3 vorgeschriebene Änderungsabnahme durchgeführt und bestätigt wird oder festgelegte Auflagen nicht eingehalten werden !  
Nach der Durchführung der technischen Änderung ist das Fahrzeug unter Vorlage des vorliegenden Teilegutachtens unverzüglich einem amtlich anerkannten Sachverständigen oder Prüfer einer Technischen Prüfstelle oder einem Prüferingenieur einer amtlich anerkannten Überwachungsorganisation zur Durchführung und Bestätigung der vorgeschriebenen Änderungsabnahme vorzuführen.

*With the modification the type approval of the vehicle will expire if the modification acceptance provided for in StVZO § 19 Par. 3 is not performed and confirmed without delay or if conditions laid down are not complied with !*

*After performance of the technical modification, the vehicle must be presented without delay together with the present TÜV Nord part certificate to an officially recognised inspector or tester at a Technical Inspection Centre or an inspection engineer from an officially recognised inspection organisation to perform and confirm the specified modification acceptance.*



TEILEGUTACHTEN Nr.: TU-026568-B0-014

TÜV Nord part certificate No.:

Hersteller : ThyssenKrupp Bilstein GmbH  
Manufacturer



Prüfgegenstand : Höhenverstellbares Fahrwerk  
object tested : Height adjustable suspension system

Seite 2 von 13  
page of

Typ : 49-290868  
type

Datum / date  
14.10.2019

**Einhaltung von Hinweisen und Auflagen:**  
**Compliance with instructions and conditions:**

Die unter III. und IV. aufgeführten Hinweise und Auflagen sind dabei zu beachten.

*The instructions and conditions given in III. and IV. must be complied with.*

**Mitführen von Dokumenten:**  
**availability of documents:**

Nach der durchgeführten Abnahme ist der Nachweis mit der Bestätigung über die Änderungsabnahme mit den Fahrzeugpapieren mitzuführen und zuständigen Personen auf Verlangen vorzuzeigen; dies entfällt nach erfolgter Berichtigung der Fahrzeugpapiere.

*After the acceptance procedure the certificate with confirmation of the modification acceptance must be available in the car and presented to authorised persons on demand; this will not apply once the vehicle documents have been amended.*

**Berichtigung der Fahrzeugpapiere:**  
**Amendment of vehicle documents:**

Die Berichtigung der Fahrzeugpapiere durch die zuständige Zulassungsbehörde ist durch den Fahrzeughalter entsprechend der Festlegung in der Bestätigung der ordnungsgemäßen Änderung zu beantragen.

Weitere Festlegungen sind der Bestätigung der ordnungsgemäßen Änderung zu entnehmen.

*The vehicle owner must apply, in accordance with the provision in the confirmation concerning correct modification, for the competent licensing authority to amend the vehicle documents.*

*Further conditions can be found in the confirmation of correct modification.*

**I. Verwendungsbereich**  
**Area of use**

Fahrzeughersteller <i>Vehicle manufacturer</i>	<b>Audi</b>	
Handelsbezeichnung <i>model: sales name</i>	<b>A4 / S4 (8W / B9) 2WD / 4WD (quattro) Limousine und Avant Saloon and Station wagon</b>	
Fahrzeugtyp <i>model: internal code</i>	<b>B8</b>	<b>B81</b>
EC-BE-Nr.)* <i>EC type approval No. *)</i>	<b>e1*2001/116*0430*.. ab NT 35</b>	<b>e13*2007/46*1084*.. ab NT 19</b>

\*) In Bezug auf die Richtlinie 70/156/EWG bzw. 2007/46/EG zuletzt geändert durch die Richtlinie xxxx/xx/EG with regard to Directive 70/156/EEC or 2007/46/EC as last amended by Directive xxxx/xx/EC



TEILEGUTACHTEN Nr.: TU-026568-B0-014  
 TÜV Nord part certificate No.:

Hersteller : ThyssenKrupp Bilstein GmbH  
 Manufacturer



Prüfgegenstand : Höhenverstellbares Fahrwerk  
 object tested : Height adjustable suspension system

Seite 3 von 13  
 page of

Typ : 49-290868  
 type

Datum / date  
 14.10.2019

Fahrzeughersteller <i>Vehicle manufacturer</i>	Audi	
Handelsbezeichnung <i>model: sales name</i>	A5 / S5 (8W / F5) 2WD / 4WD (quattro) Coupe	
Fahrzeugtyp <i>Type of vehicle</i>	B8	
EG-BE-Nr. *) <i>EC type approval No. *)</i>	e1*2001/116*0430*.. ab NT 43	

Fahrzeughersteller <i>Vehicle manufacturer</i>	Audi	
Handelsbezeichnung <i>model: sales name</i>	A5 / S5 (8W / F5) 2WD / 4WD (quattro) Sportback	
Fahrzeugtyp <i>Type of vehicle</i>	B8	B81
EG-BE-Nr. *) <i>EC type approval No. *)</i>	e1*2001/116*0430*.. ab NT 45	e13*2007/46*1084*.. ab NT 27

\*) In Bezug auf die Richtlinie 70/156/EWG bzw. 2007/46/EG zuletzt geändert durch die Richtlinie xxxx/xx/EG  
 with regard to Directive 70/156/EEC or 2007/46/EC as last amended by Directive xxxx/xx/EC

**weitere Einschränkungen : / further limitations:**

**Nur für Fahrzeuge mit serienmäßiger elektronischer Dämpfungskraftregelung/ adaptiver Fahrwerksregelung/ only for vehicles with original electronic damper adjustment/ adaptive driving behaviour control**

**Nicht für Fahrzeuge mit Niveauregelung/ not for vehicles with ride-height control system**

**Nicht für Fahrzeuge mit der Handelsbezeichnung Audi A4 allroad quattro/ not for models with the sales name Audi A4 allroad quattro**

**Nicht für Fahrzeuge mit Luftfahrwerk/ not for vehicles with air-suspension**



TEILEGUTACHTEN Nr.: TU-026568-B0-014  
 TÜV Nord part certificate No.:

Hersteller : ThyssenKrupp Bilstein GmbH  
 Manufacturer

Prüfgegenstand : Höhenverstellbares Fahrwerk  
 object tested : Height adjustable suspension system

Seite 4 von 13  
 page of

Typ : 49-290868  
 type

Datum / date  
 14.10.2019

**I.1 Einschränkungen zum Verwendungsbereich**  
**Limitations of area of use .....**

<b>VORDERACHSE:</b> <b>FRONT AXLE:</b>	bezogen auf zulässige Achslasten und Einstellmaße : <i>related to permissible axle loads and adjustment dimensions:</i>
Federausführung und Dämpferausführung <i>Spring design and Damper- / strut design</i>	<b>E4-FD1-Y490B00</b> Hauptfeder <i>mainspring</i>
	<b>26-296050</b> <b>53er Klemm Ø</b>  mit elektronischer Dämpfungskraftverstellung <i>with electrical damper force adjustment</i>
für zulässige Achslasten <i>for permissible axle loads</i>  in Verbindung mit zulässigem Einstellbereich der Federtellerhöhe: <i>with permissible adjustment range of spring plate height:</i>	<b>bis max. 1075 kg</b> <i>up to max.</i>
	<b>245 mm bis 270 mm</b> <i>to</i>
	<b>bezogen auf Federauflage bis Mitte Befestigungsschraube des Federbeins</b> <i>related to spring seat till centre of strut fixation-bolt</i>
für zulässige Achslasten <i>for permissible axle loads</i>  in Verbindung mit zulässigem Einstellbereich der Federtellerhöhe: <i>with permissible adjustment range of spring plate height:</i>	<b>bis max. 1175 kg</b> <i>up to max.</i>
	<b>255 mm bis 270 mm</b> <i>to</i>
	<b>bezogen auf Federauflage bis Mitte Befestigungsschraube des Federbeins</b> <i>related to spring seat till centre of strut fixation-bolt</i>
für zulässige Achslasten <i>for permissible axle loads</i>  in Verbindung mit zulässigem Einstellbereich der Federtellerhöhe: <i>with permissible adjustment range of spring plate height:</i>	<b>bis max. 1260 kg</b> <i>up to max.</i>
	<b>260 mm bis 270 mm</b> <i>to</i>
	<b>bezogen auf Federauflage bis Mitte Befestigungsschraube des Federbeins</b> <i>related to spring seat till centre of strut fixation-bolt</i>

TEILEGUTACHTEN Nr.: TU-026568-B0-014  
 TÜV Nord part certificate No.:

Hersteller : ThyssenKrupp Bilstein GmbH  
 Manufacturer

Prüfgegenstand : Höhenverstellbares Fahrwerk  
 object tested : Height adjustable suspension system

Seite 5 von 13  
 page of

Typ : 49-290868  
 type

Datum / date  
 14.10.2019

**I.2 Einschränkungen zum Verwendungsbereich**  
**Limitations of area of use .....**

<b>HINTERACHSE:</b> <b>REAR AXLE:</b>	bezogen auf zulässige Achslasten und Einstellmaße : related to permissible axle loads and adjustment dimensions:	
Federausführung und Dämpferausführung Spring design and Damper- / strut design	wahlweise (links und rechts) optionally (left and right)  <b>E4-FD1-Y491B00</b> Hauptfeder mainspring	wahlweise (links und rechts) optionally (left and right)  <b>E4-FD1-Y597B00</b> Hauptfeder mainspring
	<b>26-296067</b> mit elektronischer Dämpfungkraftverstellung with electronical damper force adjustment	<b>26-296067</b> mit elektronischer Dämpfungkraftverstellung with electronical damper force adjustment
für zulässige Achslasten for permissible axle loads  in Verbindung mit zulässigem Einstellbereich der Federtellerhöhe: with permissible adjustment range of spring plate height	<b>bis max. 1120 kg *)</b> up to max.	<b>bis max. 1120 kg *)</b> up to max.
	<b>25 mm bis 45 mm</b> to	<b>25 mm bis 45 mm</b> to
	<b>bezogen auf Federauflage in Höhenverstellung bis ursprüngliche Federauflage</b> related to adjustable spring seat till original spring seat	
für zulässige Achslasten for permissible axle loads  in Verbindung mit zulässigem Einstellbereich der Federtellerhöhe: with permissible adjustment range of spring plate height	<b>bis max. 1185 kg *)</b> up to max.	<b>bis max. 1185 kg *)</b> up to max.
	<b>30 mm bis 45 mm</b> to	<b>30 mm bis 45 mm</b> to
	<b>bezogen auf Federauflage in Höhenverstellung bis ursprüngliche Federauflage</b> related to adjustable spring seat till original spring seat	
für zulässige Achslasten for permissible axle loads  in Verbindung mit zulässigem Einstellbereich der Federtellerhöhe: with permissible adjustment range of spring plate height:	<b>bis max. 1250 kg **)</b> up to max.	<b>bis max. 1250 kg **)</b> up to max.
	<b>35 mm bis 45 mm</b> to	<b>35 mm bis 45 mm</b> to
	<b>bezogen auf Federauflage in Höhenverstellung bis ursprüngliche Federauflage</b> related to adjustable spring seat till original spring seat	

\*) Bei Ausnutzung der erhöhten Hinterachslast im Anhängetrieb von +80kg, Federtellerhöhe hinten +5mm  
 When utilizing the increased Axle load in trailer operation up to +80kg, spring seat height rear +5mm

\*\*\*) Bei Ausnutzung der erhöhte Hinterachslast bei Anhängetrieb bis max. 1330 kg, Federtellerhöhe hinten +5mm  
 When utilizing the increased Axle load in trailer operation up to max. 1330 kg, spring seat height rear +5mm

TEILEGUTACHTEN Nr.: TU-026568-B0-014  
 TÜV Nord part certificate No.:

Hersteller : ThyssenKrupp Bilstein GmbH  
 Manufacturer

Prüfgegenstand : Höhenverstellbares Fahrwerk  
 object tested : Height adjustable suspension system

Seite 6 von 13  
 page of

Typ : 49-290868  
 type

Datum / date  
 14.10.2019

- II. Beschreibung des Teiles / Änderungsumfanges**  
**Description of the part / Scope of modification**  
 Tieferlegung des Aufbaus und Änderung der Fahrwerks-  
 abstimmung durch andere Fahrwerksfedern und Dämpfer.  
*Lowering of the body and change of suspension tuning by means of  
 special suspension springs and dampers.*
- Vorderachse**  
**Front axle**  
 Federtragender Dämpfer mit Hauptfeder auf höhenverstellbaren  
 Federtellern, Austauschpuffern, mit serienmäßigen  
 Einfederwegen, Maß der Tieferlegung bis 35 mm (Audi A4, A5 /  
 S4, S5 mit S-Line Fahrwerk bis 20 mm)  
*spring carrying damper with main-and helper spring on height  
 adjustable spring plates, exchange bump stop, bump travel: original,  
 lowering up to 35 mm (Audi A4, A5 / S4, S5 with S-Line suspension  
 up to 20 mm)*
- Hinterachse**  
**Rear axle**  
 Hauptfeder auf speziellen höhenverstellbaren Federsitzen  
 oben, Serienpuffer mit serienmäßigen Einfederwegen,  
 Maß der Tieferlegung bis 35 mm (Audi A4, A5 / S4, S5 mit S-  
 Line Fahrwerk bis 20 mm)  
*Mainspring on special height adjustable spring seats, original bump  
 stop, bump travel: original,  
 lowering up to 35 mm (Audi A4, A5 / S4, S5 with S-Line suspension  
 up to 20 mm)*

**II.1 Beschreibung der**  
**Description of**

**VORDERACHS-FAHRWERKSTEILE**  
**FRONT AXLE SUSPENSION PARTS**

**II.1.1**

**Federung**  
**Springs**

Bauart <i>Design</i>	Schraubendruckfeder <i>coil spring</i>
Kennzeichnung: <b>Identification</b>	<b>E4-FD1-Y490B00</b> Hauptfeder <i>mainspring</i>
Herstellerzeichen : <i>Manufacturer's mark :</i> Art/Ort der Kennzeichnung: <i>Type / Location of marking</i>	Bilstein und Herstelldatum codiert <i>Bilstein and date of manufacture coded</i> aufgedruckt im Bereich mittlere Windung <i>printed on area of centre coil</i>
Oberflächenschutz <i>Surface protection</i>	Kunststoffbeschichtung <i>powder coating</i>
Feder-Charakteristik <i>Characteristic</i>	progressive
Außendurchmesser (mm) <i>Outer diameter</i>	123
Drahtdurchmesser (mm) <i>Wire diameter</i>	13,5
ungespannte Federlänge <i>untensioned length</i>	240
Gesamtwindungszahl <i>Total number of coils</i>	6,8

TEILEGUTACHTEN Nr.: TU-026568-B0-014

TÜV Nord part certificate No.:

Hersteller : ThyssenKrupp Bilstein GmbH  
 Manufacturer

Prüfgegenstand : Höhenverstellbares Fahrwerk  
 object tested : Height adjustable suspension system

Seite 7 von 13  
 page of

Typ : 49-290868  
 type

Datum / date  
 14.10.2019

**II.1.2 Dämpfung**  
**Damping**

Bauart <i>Design</i>	Federtragender Dämpfer / Einrohr, Gasdruck <i>spring carrying damper / monotube, gas pressure</i>
Dämpfungs-Charakteristik <i>Damping-characteristic</i>	elektronisch verstellbar <i>electrically adjustable</i>
Kennzeichnung: <b>Identification</b> vom Typ / KIT-Nummer <i>of the type / KIT-number</i>	<b>26-296050</b> <b>49-290868</b> <b>53er Klemm Ø</b>
Herstellerzeichen : <i>Manufacturer's mark :</i> Art der Kennzeichnung: <i>Type of marking</i>	Bilstein Einrollung und Folienaufkleber <i>rolled in and foil sticker</i>
Oberflächenschutz <i>Surface protection</i>	Verzinkung <i>Galvanisation</i>

**II.1.3 Höhenverstellsystem**  
**Height adjustment system**

Art: <i>Type:</i>	Federtellermutter mit Kontermutter (ww. mit Sicherungsschraube) auf Dämpferrohrgewinde <i>Spring plate nut with counternut (p.c. with locking screw) on damper tube thread</i>
zulässiger Verstellbereich: <i>Permissible adjustment range</i>	siehe Blatt 4 <i>see page 4</i>

**II.1.4 Einfederungsbegrenzung und Einfederwege:**  
**Bump stops and bump travel**

Teileart / System: <i>type of part / system:</i>	Austausch-PUR-Endanschlag <i>replacement PUR bumpstop</i>
Hersteller: <i>manufacturer:</i>	ThyssenKrupp Bilstein GmbH
Einbaulage: <i>mounting position:</i>	auf der Kolbenstange unter dem Schutzrohr <i>on the piston rod under the dust cover</i>
Höhe / Ø: <i>height / Ø</i>	65 / 45
Einfederwege: <i>bump travel</i>	serienmäßig <i>original</i>

TEILEGUTACHTEN Nr.: TU-026568-B0-014  
 TÜV Nord part certificate No.:

Hersteller : ThyssenKrupp Bilstein GmbH  
 Manufacturer

Prüfgegenstand : Höhenverstellbares Fahrwerk  
 object tested : Height adjustable suspension system

Seite 8 von 13  
 page of

Typ : 49-290868  
 type

Datum / date  
 14.10.2019

**II.2 Beschreibung der**  
**Description of**

**HINTERACHS-FAHRWERKSTEILE**  
**REAR AXLE SUSPENSION PARTS**

**II.2.1**

**Federung**  
**Springs**

Bauart <i>Design</i>	Schraubendruckfeder <i>coil spring</i>	
Kennzeichnung: <i>Identification</i>	<b>E4-FD1-Y491B00</b> Hauptfeder <i>mainspring</i>	<b>E4-FD1-Y597B00</b> Hauptfeder <i>mainspring</i>
Herstellerzeichen : <i>Manufacturer's mark :</i> Art/Ort der Kennzeichnung: <i>Type / Location of marking</i>	Bilstein und Herstelldatum codiert <i>Bilstein and date of manufacture coded</i> aufgedruckt im Bereich mittlere Windung <i>printed on area of centre coil</i>	
Oberflächenschutz <i>Surface protection</i>	Kunststoffbeschichtung <i>powder coating</i>	
Feder-Charakteristik <i>Characteristic</i>	progressive	progressive
Außendurchmesser (mm) <i>Outer diameter</i>	115	118
Drahtdurchmesser (mm) <i>Wire diameter</i>	13,0	13,0
ungespannte Federlänge <i>untensioned length</i>	220	220
Gesamtwindungszahl <i>Total number of coils</i>	7,5	7,5

**II.2.2**

**Dämpfung**  
**Damping**

Bauart <i>Design</i>	Dämpfer / Einrohr, Gasdruck <i>damper / monotube, gas pressure</i>
Dämpfungs-Charakteristik <i>Damping-characteristic</i>	elektronisch verstellbar <i>electronically adjustable</i>
Kennzeichnung: <i>Identification:</i> Herstellerzeichen : <i>Manufacturer's mark :</i> Art der Kennzeichnung: <i>Type of marking</i>	<b>26-296067</b>  Bilstein  Einrollung und Folienaufkleber <i>rolled in and foil sticker</i>
Oberflächenschutz <i>Surface protection</i>	Lackierung <i>paint coat</i>

TEILEGUTACHTEN Nr.: TU-026568-B0-014  
 TÜV Nord part certificate No.:

Hersteller : ThyssenKrupp Bilstein GmbH  
 Manufacturer

Prüfgegenstand : Höhenverstellbares Fahrwerk  
 object tested : Height adjustable suspension system

Seite 9 von 13  
 page of

Typ : 49-290868  
 type

Datum / date  
 14.10.2019

### II.2.3

#### Höhenverstellsystem Height adjustment system

Art: Type:	spezielles Federlager (Gewinderohr mit Federtellermutter) auf ursprünglichen oberen Federsitz aufgesteckt special spring seat (threaded tube with springseat nut) stucked on upper original spring seat
zulässiger Verstellbereich: Permissible adjustment range	siehe Blatt 5 see page 5

### II.2.4

#### Einfederungsbegrenzung und Einfederwege: Bumpstops and bump travel

Teileart / System: type of part / system:	Serien-PUR-Endanschlag original PUR bumpstop
Hersteller: manufacturer:	Serienteil / o.e. part
Einbaulage: mounting position:	auf der Kolbenstange on the piston rod
Höhe / Ø: height / Ø	serienmäßig original
Einfederwege: bump travel	serienmäßig original

### III. Hinweise zur Kombinierbarkeit mit weiteren Änderungen Notes on possible combination with other modifications

#### - III.1 Rad/Reifenkombinationen Wheel/tyre combinations

##### Serien-Rad/Reifen-Kombinationen Series wheel/tyre combinations

Es bestehen keine technischen Bedenken gegen die Verwendung aller serienmäßigen Rad-/Reifenkombinationen.

There are no technical objections against the use of all O.E. wheel/tyre combinations.

TEILEGUTACHTEN Nr.: TU-026568-B0-014

TÜV Nord part certificate No.:

Hersteller : ThyssenKrupp Bilstein GmbH  
Manufacturer



Mobilität

Prüfgegenstand : Höhenverstellbares Fahrwerk  
object tested : Height adjustable suspension system

Seite 10 von 13  
page of

Typ : 49-290868  
type

Datum / date  
14.10.2019

### **Sonder-Rad/Reifenkombinationen** **Special wheel/tyre combinations**

Es bestehen weiterhin keine technischen Bedenken gegen die Verwendung von **Sonder-Rad-/Reifenkombinationen**, wenn folgende Bedingungen eingehalten sind:

- Es liegen besondere Teilegutachten bzw. Allgemeine Betriebserlaubnisse für die entsprechende Rad/Reifenkombination vor und die jeweils erforderlichen Auflagen bis auf die nachfolgende Ausnahme sind eingehalten.
- werden besondere Federwegbegrenzer aufgrund von Auflagen in diesen Gutachten vorgeschrieben, so muss die Kennlinie der Achsfederung für die Tieferlegung neu ermittelt und bewertet werden (Prüfung nach §21, StVZO).

*There is also no technical reason to object to the use of special wheel/tyre combinations, provided the following conditions are met:*

- *Special TÜV assessments or approvals have been obtained for the relevant wheel/tyre combination and the necessary conditions are met.*
- *If the series bump travel limitation has to be modified as a result of conditions laid down in these test reports (e.g. change of O.E. bump stops or installation of additional bump travel limiters), the characteristic line of the axle suspension has to be verified and assessed new (assessment according to §21 StVZO)*

### **III.2 Spoiler, Sonderauspuffanlagen etc.** **Aerodynamic devices, special exhaust systems etc.**

Die Bodenfreiheit im Leerzustand wird durch den Einbau der Sonderfedern verringert. Sie entspricht in etwa der eines teilbeladenen Serienfahrzeugs. Bei Ausladung des Fahrzeugs bis zu den zulässigen Achslasten ändert sich die Bodenfreiheit nicht im Vergleich zum Serienfahrzeug. Bei Anbau von Spoilern, Heckschürzen und Sonderauspuffanlagen ist jedoch der verringerte Überhangwinkel zu beachten (Befahren von Rampen etc.).

*The ground clearance in unladen state is reduced by the installation of special springs. It is the approximately equivalent of that of a partially laden series vehicle. When the vehicle is loaded to the admissible axle loads the ground clearance does not change as compared to the series vehicle. If spoilers, rear aprons and special exhaust systems are mounted, however, the reduced angle of slope must be noted (travelling on ramps etc.).*

### **III.3 Anhängerkupplung** **Trailer coupling**

Die vorgeschriebene Mindesthöhe der Kupplungskugel bei zulässigem Gesamtgewicht des Fahrzeugs über der Fahrbahn (gem. DIN 74058) beträgt 350 mm.

*The specified minimum height of the coupling ball above the road surface with the permissible total weight of the vehicle (acc. DIN 74058) is 350 mm.*



TEILEGUTACHTEN Nr.: TU-026568-B0-014

TÜV Nord part certificate No.:

Hersteller : ThyssenKrupp Bilstein GmbH  
Manufacturer

Prüfgegenstand : Höhenverstellbares Fahrwerk  
object tested : Height adjustable suspension system

Seite 11 von 13  
page of

Typ : 49-290868  
type

Datum / date  
14.10.2019

#### IV. Hinweise und Auflagen *Notes and conditions*

##### **Auflagen für den Einbaubetrieb und die Änderungsabnahme:** ***Notes and conditions for the installation shop and modification acceptance***

- IV.1** Die Scheinwerfereinstellung ist zu überprüfen.  
*Headlamp adjustment must be checked.*
- IV.2** Nach erfolgter Umrüstung ist eine Achsvermessung des Fahrzeugs durchzuführen.  
*After modification an axle alignment must be carried out on the vehicle.*
- IV.3** Die Endanschläge (Gummihohlfedern) müssen der Beschreibung unter Punkt II.1.4 und II.2.4 entsprechen. Zusätzliche Federwegbegrenzer sind nicht zulässig.  
*The bump stops must correspond to the descriptions in this report. Additional bump travel limiters are not allowed.*
- IV.4** Die Einschränkungen zum Verwendungsbereich (s. Punkt I) sind zu beachten.  
*The limitations with regard to the area of use (see Point 1) must be observed.*
- IV.5** Der Verstellbereich der Federteller ist nur freigegeben im Bereich der unter Punkt I angegebenen Werte.  
Die Einstellung ist jeweils so vorzunehmen, dass das Fahrzeug im Leerzustand plus Fahrer gerade steht. Die tiefste freigegebene Einstellung und der zulässige Verstellbereich sind unter Angabe der achsfesten Bezugspunkte in die Anbauprüfbescheinigung einzutragen.  
*The adjustment range of the spring plates is only approved within the range of the values given in Point 1.*  
*Adjustment must be carried out so that the body is level when the vehicle is empty apart from the driver.*  
*The lowest approved adjustment and the permissible adjustment range are to be entered, stating the fixed axle reference points. (Example, see below).*
- IV.6** Als Kontrollmaß ist der Abstand zwischen Radmitte und Kotflügelunterkante an der Vorderachse zu messen und in die Abnahmebestätigung einzutragen.  
*For controlling purposes the distance between centre of wheel and edge of wheel housing above is to be measured and entered into the confirmation of the installation.*
- IV.7** Es ist auf eine fachgerechte Kabelverlegung der Steuerleitungen zu achten.  
*The cables from the dampers to the control box must be installed properly.*

##### **Hinweise und Auflagen zum Anbau:** ***Notes and conditions for mounting:***

Der Aus- und Einbau erfolgt gemäß den Angaben des Fahrzeugherstellers im Werkstatthandbuch.

*Disassembly and installation must be carried out in accordance with the manufacturer's instructions as contained in the workshop manual.*



TEILEGUTACHTEN Nr.: TU-026568-B0-014  
 TÜV Nord part certificate No.:

Hersteller : ThyssenKrupp Bilstein GmbH  
 Manufacturer



Prüfgegenstand : Höhenverstellbares Fahrwerk  
 object tested : Height adjustable suspension system

Seite 12 von 13  
 page of

Typ : 49-290868  
 type

Datum / date  
 14.10.2019

**Berichtigung der Fahrzeugpapiere:**  
**Amendment of vehicle documents:**

Eine Berichtigung der Fahrzeugpapiere ist erforderlich, aber zurückgestellt.  
 Sie ist der zuständigen Zulassungsbehörde bei deren nächster Befassung mit den Fahrzeugpapieren durch den Fahrzeughalter zu melden. Folgendes Beispiel für die Eintragung wird vorgeschlagen:

*Correction of the vehicle documents is necessary, but has been postponed.  
 The competent licensing authority must be notified by the vehicle owner accordingly the next time they deal with the vehicle documents. The following example is suggested for the entry:*

Feld item	Eintragung entry
20 (Höhe) (height)	neu messen to remeasure
22	<p>M. SONDERFAHRWERK THYSSENKRUPP BILSTEIN GMBH , TYP: 49-290868, BEST. AUS FEDERN, KENNZ. V/H: E4-FD1-Y490B00 / E4-FD1-Y491B00 ... WW. ... E4-FD1-Y597B00 *) U. DÄMPFERN, KENNZ., V/H: 26-296050 / 26-296067; ZUL. EINSTELLUNGEN VORNE: ... siehe Seite 4 ... MM FEDERAUFLAGE BIS MITTE BEF.SCHRAUBE FEDERBEIN, HINTEN: ...siehe Seite 5 ... MM URSPRÜNGLICHE FEDERAUFLAGE * EINFEDERWEG VORNE SERIENMÄßIG / HINTEN SERIENMÄßIG*KONTROLLMAß: .....MM**</p> <p><i>MODIFIED SPECIAL SUSPENSION, THYSSENKRUPP BILSTEIN GMBH, TYPE: 49-290868, CONSISTING OF SPRINGS, IDENTIFICATION F/R: E4-FD1-Y490B00 / E4-FD1-Y491B00 ... OPTIONALLY ... E4-FD1-Y597B00 *) AND DAMPERS, IDENTIFICATION: F/R: 26-296050 / 26-296067; PERMISSIBLE ADJUSTMENT RANGE FRONT: ... see page 4 ... MM DISTANCE SPRING PLATE TO CENTRE OF FIXING BOLT OF STRUT; REAR: ... see page 5 ... MM; FROM SPRING SEAT TO ORIGINAL SPRING SEAT*SUSPENSION TRAVEL: FRONT ORIGINAL / REAR ORIGINAL*CONTROL MEASUREMENT: ... MM**</i></p>

\*) Nicht Zutreffendes streichen

\*) cross out not valid

**V. Prüfgrundlagen und Prüfergebnisse**  
**Basis of tests and test results**

Das Versuchsfahrzeug und die Fahrwerksteile wurden einer Prüfung gemäß den Prüfbedingungen über Fahrzeugtiefer-/ und Höherlegungen des VdTÜV-Merkblattes 751 (01/2018) unterzogen. Die Prüfbedingungen wurden erfüllt.

*The test vehicle and the modification parts were subjected to a test in accordance with the test conditions regarding raising / lowering of vehicles contained in VdTÜV Merkblatt 751. The test conditions were fulfilled.*

**VI. Anlagen**  
**Annexes**

keine  
 none

TEILEGUTACHTEN Nr.: TU-026568-B0-014  
TÜV Nord part certificate No.:

Hersteller : ThyssenKrupp Bilstein GmbH  
Manufacturer

**TÜV NORD**

Mobilität

Prüfgegenstand : Höhenverstellbares Fahrwerk  
object tested : Height adjustable suspension system

Seite 13 von 13  
page of

Typ : 49-290868  
type

Datum / date  
14.10.2019

## VII. Schlussbescheinigung Concluding certification

Es wird bescheinigt, dass die im Verwendungsbereich beschriebenen Fahrzeuge nach der Änderung und der durchgeführten und bestätigten Änderungsabnahme unter Beachtung der in diesem Teilegutachten genannten Hinweise / Auflagen insoweit den Vorschriften der StVZO in der heute gültigen Fassung entsprechen.

Der Hersteller (Inhaber des Teilegutachtens) hat den Nachweis (Reg-Nr.: 97031) erbracht, dass er ein Qualitätssicherungssystem gemäß Anlage XIX, Abschnitt 2 StVZO unterhält.

Das Teilegutachten umfasst die Blätter 1 – 13 einschließlich der unter VI. aufgeführten Anlagen und darf nur im vollen Wortlaut vervielfältigt und weitergegeben werden.

Das Teilegutachten verliert seine Gültigkeit bei technischen Änderungen am Fahrzeugteil oder wenn vorgenommene Änderungen an dem beschriebenen Fahrzeugtyp die Verwendung des Teiles beeinflussen sowie bei Änderung der gesetzlichen Grundlagen.

*It is hereby certified that the vehicles described under area of use satisfy the regulations of StVZO in the current version after modification and implemented and verified modification acceptance, provided the notes / conditions given in the present TÜV Nord part certificate are observed.*

*The manufacturer (owner of the TÜV Nord part certificate) has furnished evidence (Reg-Nr.: 97031) that he maintains a quality system in accordance with Annex XIX, Section 2 StVZO.*

*The TÜV Nord part certificate consists of pages 1 – 13 including the annexes listed under VI. and it may only be reproduced and passed on in its unabbreviated form.*

*The TÜV Nord part certificate shall cease to be valid if technical modifications are made to the vehicle part or if modifications made to the vehicle type described affect use of the part and in the case of any changes to the statutory specifications.*

Geschäftsstelle Essen, den 14.10.2019

**Nachtrag B: Erweiterung des Verwendungsbereichs und neue Hinterachsfeder zur wahlweisen Verwendung zugefügt**

*Supplement B: extension of range of use and a new rear axle spring added for optional use*

### PRÜFLABORATORIUM / TEST LABORATORY

TÜV NORD Mobilität GmbH & Co. KG  
IFM - Institut für Fahrzeugtechnik und Mobilität  
Schönscheidtstr. 28, 45307 Essen

DIN EN ISO/IEC 17025, 17020  
Benannt als Technischer Dienst / Designated as Technical service  
vom Kraftfahrt Bundesamt / by Kraftfahrt-Bundesamt: KBA – P 00004-96



Dipl.-Ing. Marquardt

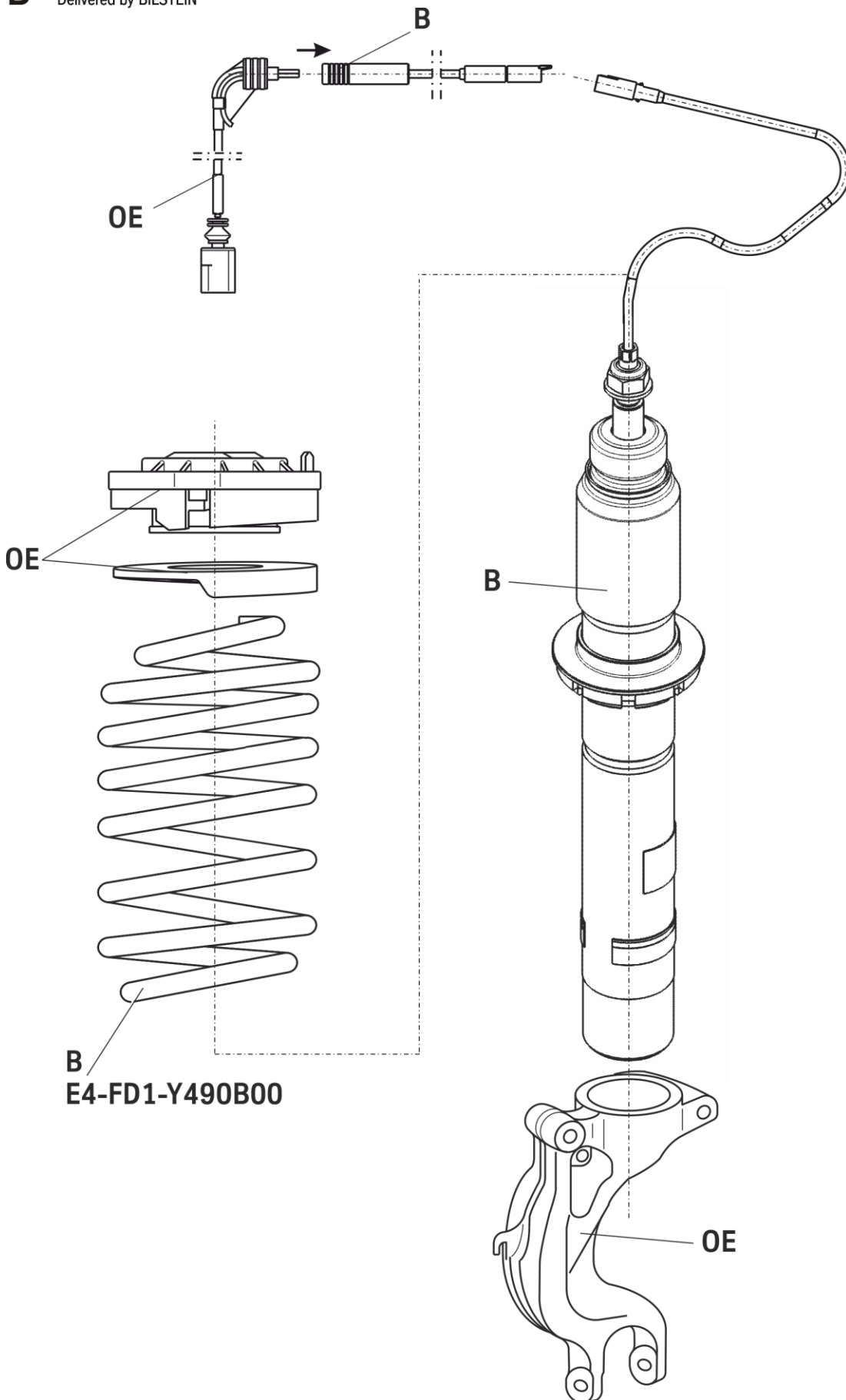




**ThyssenKrupp Bilstein GmbH**  
**Milsper Straße 214; D-58256 Ennepetal**  
**Postfach 1151, D-58240 Ennepetal**  
**Phone: +49 2333 791-4444**  
**Fax: +49 2333 791-4400**  
[info@bilstein.de](mailto:info@bilstein.de), [www.bilstein.de](http://www.bilstein.de)

**B=** BILSTEIN Lieferumfang  
Delivered by BILSTEIN

**OE=** Original Anbauteile  
Original Equipment



## Ausbau

Fahrzeug auf eine radfreie Hebebühne stellen, anheben und Räder demontieren.



**Beim Ausbau ist unbedingt darauf zu achten, dass die Zuleitungen der Bremsanlage immer spannungsfrei sind. Eine Abstützung ist mit geeignetem Hilfswerkzeug stets vorzusehen.**

Im Radhaus die Steckverbindung vom Dämpfer lösen.

Untere und obere Befestigung am Stützlager entfernen.

Anschließend den Stoßdämpfer ausbauen und die Original Anbauteile demontieren.

## Einbau

Original-/ BILSTEIN Anbauteile in umgekehrter Reihenfolge, analog zum Ausbau, montieren.

Original Schutzrohr und Außenanschlag werden wiederverwendet.

BILSTEIN- Stoßdämpfer in umgekehrter Reihenfolge, analog zum Ausbau, montieren.

Die Kabelenden (4) des Federbeins sind im Auslieferungszustand ohne Stecker. Das Kabel muss ohne montierten Stecker durch das Stützlager durchgeführt werden, anschließend werden die OE-Abdeckkappe (5), die BILSTEIN-Tülle (6) und das Steckergehäuse (7) montiert. Nachdem die Steckhülse in das Steckergehäuse gesteckt wurde, muss im Anschluss noch die violette Sicherung im Stecker eingerastet werden. Danach den Dämpfer mit dem Kabelstrang im Fahrzeug verbinden.

## Removal

Place vehicle on a wheel-free car hoist, lift it and remove wheels.



**Pay attention that support wires of brake system are strain-free during removal. Stabilization by suitable means is demanded.**

Detach cable connection from shock absorber inside wheel housing.

Remove top and bottom fixing mount from support bearing.

Remove shock absorber and original mounting parts.

## Installation

Fit BILSTEIN and/ or original mounting parts in BILSTEIN shock absorber in reverse order to removal.

Original dust cover and original bumper must reuse.

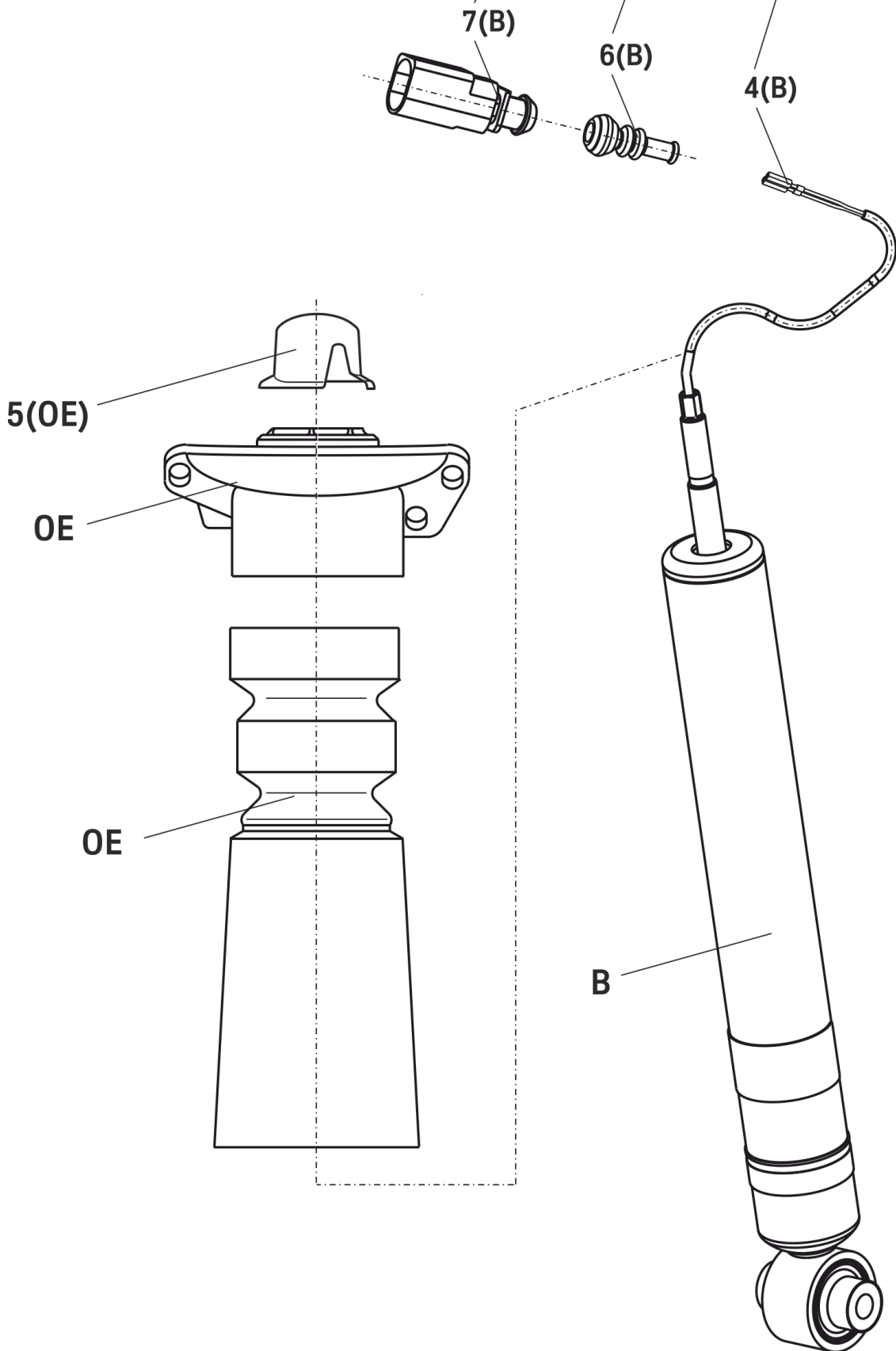
Fit BILSTEIN shock absorber to the vehicle in reverse order to removal.

The cable ends (4) of shock absorber are delivered without fitted plug. The cable must fitted to support bearing first without plug. Then OE cap (5), BILSTEIN grommet (6) and plug housing (7) can be fitted. After socket has been connected to plug housing, the purple fuse must be clicked into the housing. Then connect the damper to the vehicles cable harness.

**B=** BILSTEIN Lieferumfang  
Delivered by BILSTEIN

**OE=** Original Anbauteile  
Original Equipment

**Einbauhinweis beachten/  
Note installation instruction !**



**B=** BILSTEIN Lieferumfang  
Delivered by BILSTEIN

**OE=** Original Anbauteile  
Original Equipment

