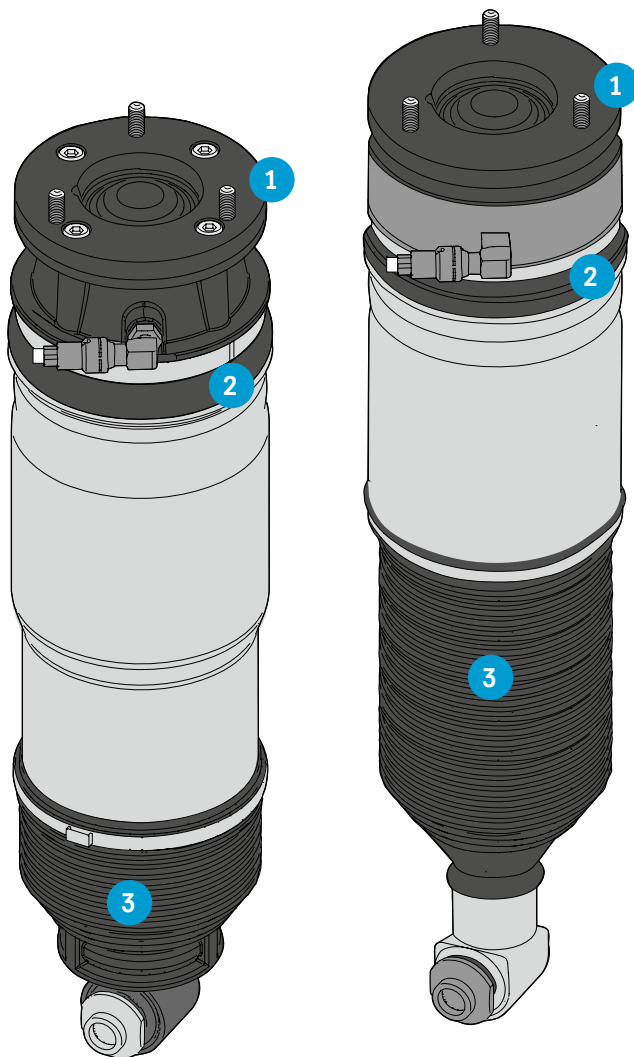


ZWEI ORIGINALE.

Unser BILSTEIN B4 Luftfedermodul für den BMW 7er: ein echtes Original – optische Unterschiede sind maximal zu Ihrem Vorteil und zum Vorteil Ihrer Werkstattkunden!



BILSTEIN B4 Luftfedermodul für BMW 7er (E65, E66) ohne EDC und ohne Dynamic Drive, Hinterachse

BMW 7er (E65, E66) ohne EDC und ohne Dynamic Drive Erstausrüstung, Hinterachse



Wir haben's erfunden!

- Wir haben das Luftfedermodul zur Serienreife entwickelt – 1997!
- Weiterentwicklung mit allen namhaften Automobilherstellern – jeden Tag!
- Erstausrüstung und Aftermarket – unser Zuhause!
- Was Sie heute in Händen halten ist mehr als ein Luftfedermodul – es ist ein BILSTEIN-Original!
- Fahrkomfort, Fahrdynamik und Fahrsicherheit – bedingungslos!
- **Funktionalität und Passgenauigkeit – 100%!**

Ja, unser BILSTEIN B4 Luftfedermodul sieht anders aus als in der Erstausrüstung.

Warum? Optische Veränderungen sind das Ergebnis einer kontinuierlichen Verbesserung und Weiterentwicklung unserer Aftermarket-Luftfedermodule.

Die optischen Unterschiede auf einen Blick:

- 1 Stützlager
- 2 Anbindung
- 3 Faltenbalg

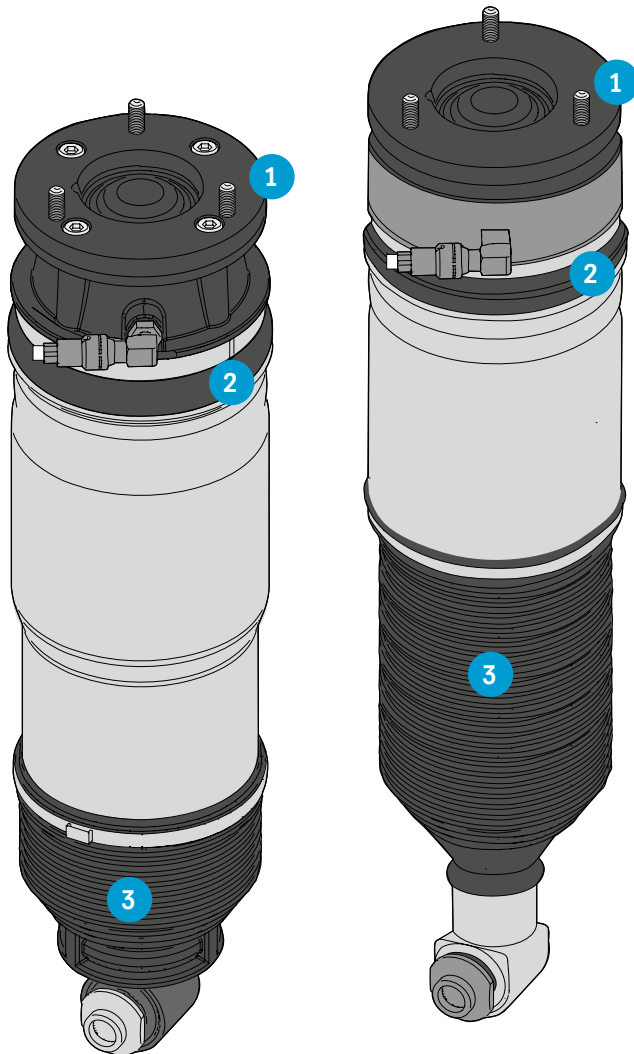
Sie haben sich für ein Original entschieden. Und das ist gut so. Vertrauen Sie unserem BILSTEIN B4 Luftfedermodul – auch und besonders, wenn es anders aussieht!

Der modulare Aufbau unserer Aftermarket-Luftfedermodule steht für ein individuelles BILSTEIN-Produktdesign und das ist unser Anspruch: **Kompromisslose Erstausrüstungsqualität oder besser!**



TWO ORIGINALS.

Our BILSTEIN B4 air suspension module for the BMW 7-series:
A genuine original - optical differences are maximised to your
advantage and to the advantage of your workshop customers!



BILSTEIN B4 air suspension module for
BMW 7-series (E65, E66) without EDC and
without Dynamic Drive, rear axle

BMW 7-series (E65, E66) without EDC and
without Dynamic Drive original equipment,
rear axle



We've invented it!

- We have developed the air suspension module to series maturity - 1997!
- Further development with all car manufacturers of repute - every day!
- Original equipment and aftermarket - our home!
- What you are holding in your hands today is more than an air suspension module - it's a BILSTEIN Original!
- Comfort, driving dynamics and safe driving - unconditional!
- **Functionality and fit accuracy - 100%!**

Yes, our BILSTEIN B4 air suspension module looks different than the original equipment.

Why? Optical changes are the result of continuous improvement and further development of our aftermarket air suspension modules.

The optical differences at a glance:

- 1 Support bearing
- 2 Linkage
- 3 Bellows

You have chosen an original. And that's a good thing. Trust in our BILSTEIN B4 air suspension module - even if, and particularly since, it looks different!

The modular structure of our aftermarket air suspension modules represents an individual BILSTEIN product design and supports our claim:
Uncompromising original equipment quality or better!

