



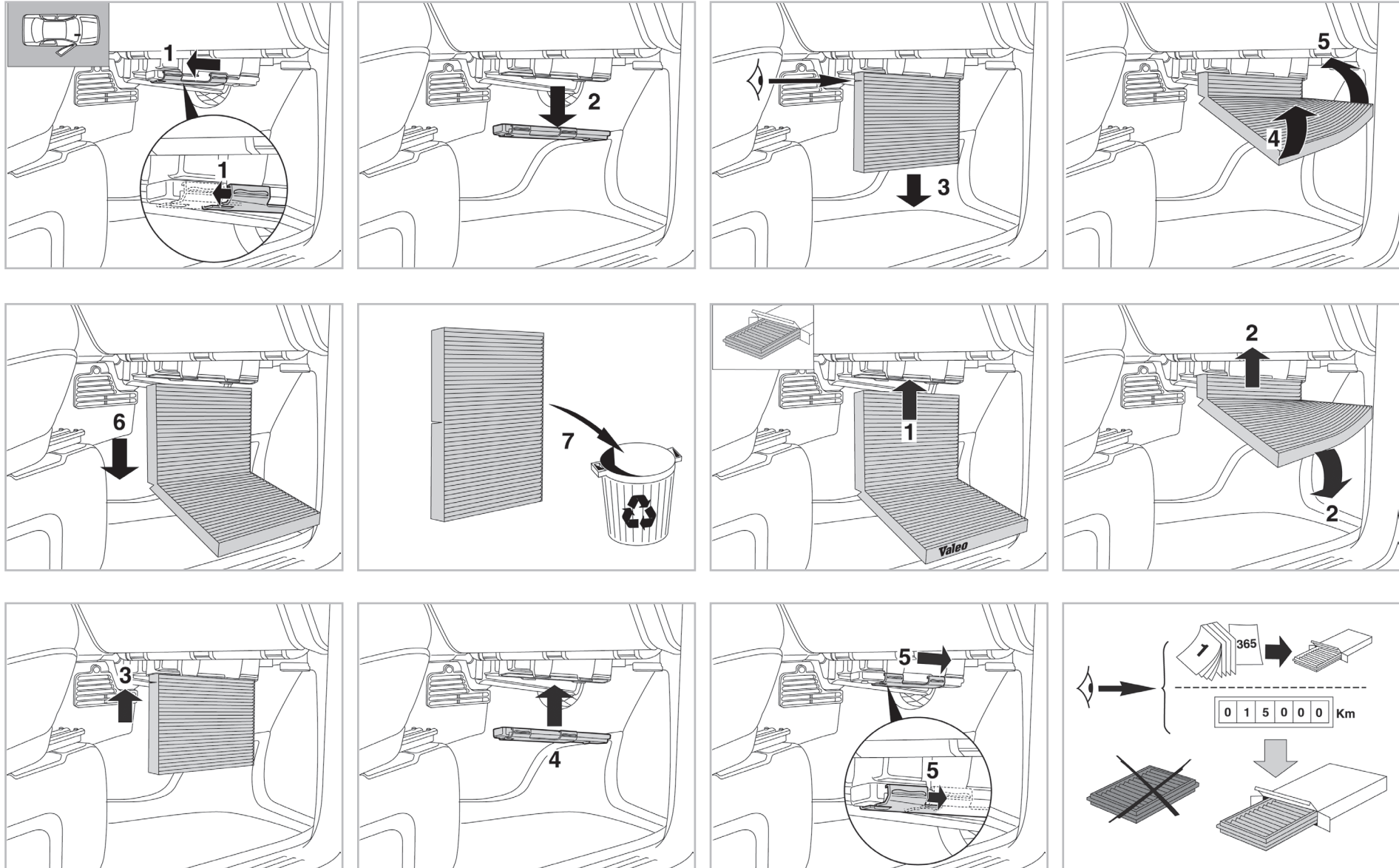
PROTECT

combined with active carbon



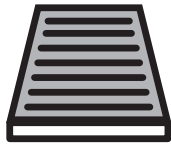
FOR
CHRYSLER

GRAND VOYAGER A/C+/- (07/04 >) RHD / VOYAGER A/C+/- (03/01 > 02/08) RHD



715611

FH258

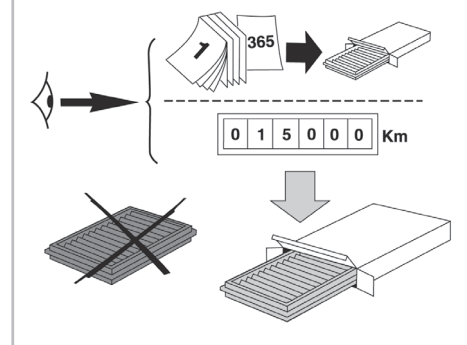


CA

WANT TO
KNOW MORE?



www.valeo-techassist.com



Valeo Service - Société par Actions Simplifiée - Capital de 12 900 000 € - 70, rue Pleyel, 93285 Saint-Denis Cedex - France - B 306 486 408 RCS Bobigny