



PROTECT

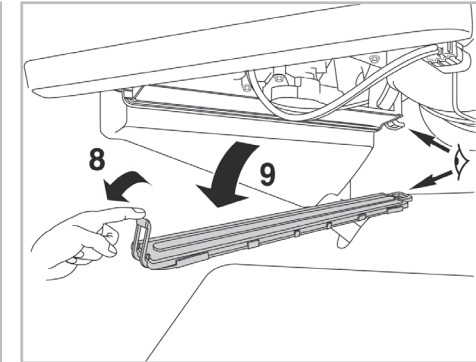
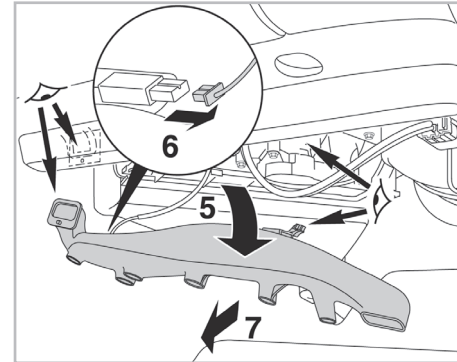
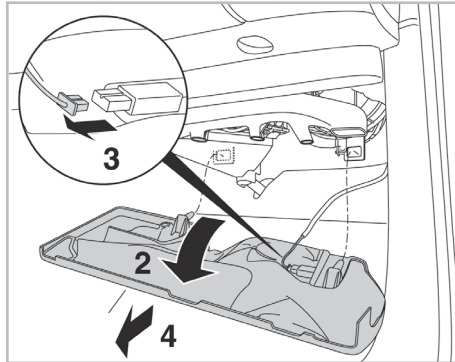
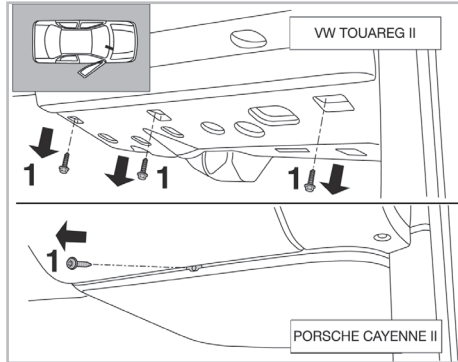
combined with active carbon



FOR

PORSCHE  
VOLKSWAGEN

CAYENNE 958 (06/10 >)  
TOUAREG A/C+ (01/10 >)

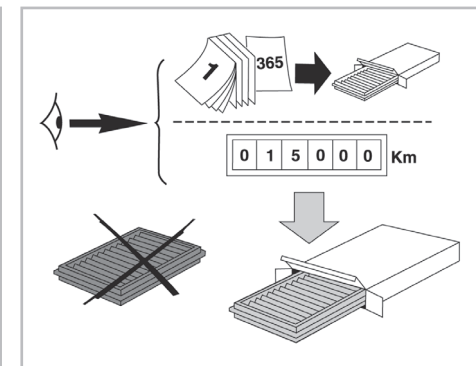
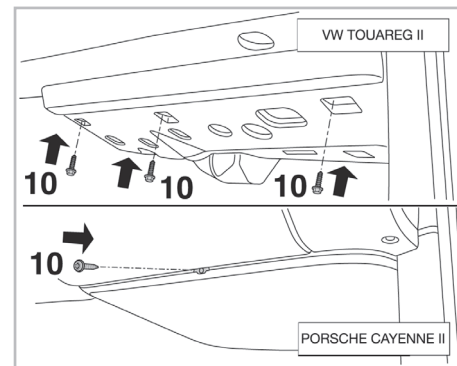
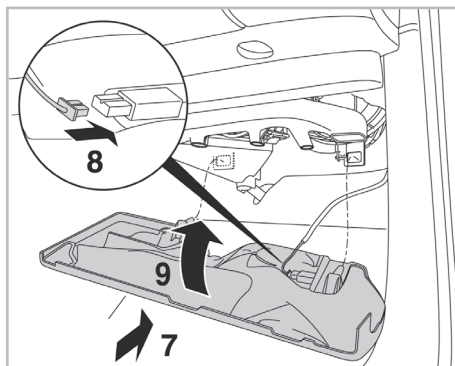
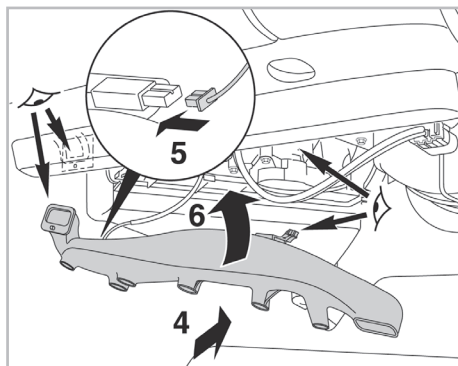
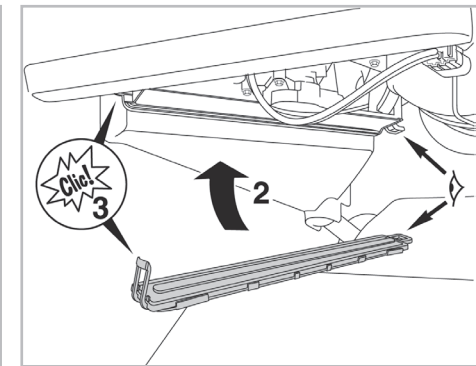
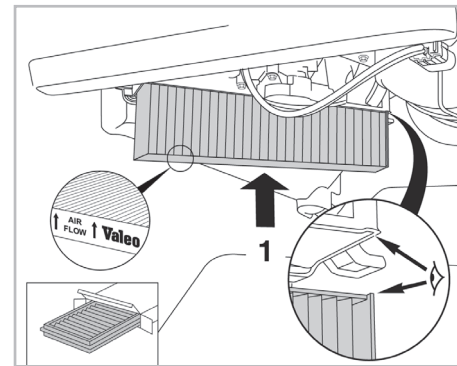
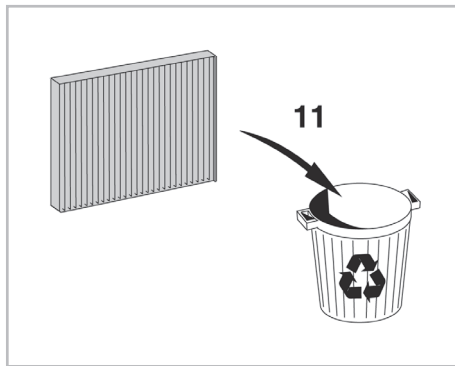
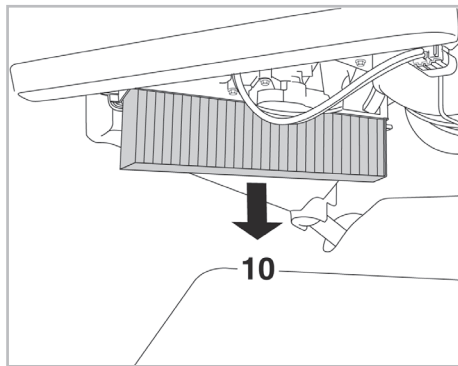


715704

FH819



CA



WANT TO KNOW MORE?



www.valeo-techassist.com

Valeo Service - Société par Actions Simplifiée - Capital de 12 900 000 € - 70, rue Pleyel, 93285 Saint-Denis Cedex - France - B 306 486 408 RCS Bobigny