

Window regulator fitting instructions

Instructions de montage des lève-vitres / Montageanleitung Fensterheber

Istruzioni di montaggio degli alzacristalli elettrici / Instrucciones de montaje elevavinas

Valeo ref. 851286 - 851287



FOR / POUR / FÜR / PER / PARA

Honda CIVIC VIII (FN, FK) (2006>2012)



Recommended tools

Outils recommandés / Empfohlenes Werkzeug / Attrezzi raccomandati / Herramientas recomendadas



Safety glasses

FR Lunettes de securite
DE Sicherheitsbrille
IT Occhiali di sicurezza
ES Gafas de seguridad



Safety gloves

FR Gants de securite
DE Sicherheitshandschuhe
IT Guanti di sicurezza
ES Guantes de seguridad



Silicone spray

FR Bombe de silicone
DE Silikonspray
IT Spray al silicone
ES Aerosol de silicona



Tape

FR Ruban de masquage pour peinture
DE Maler-Klebeband
IT Nastro da carroziere
ES Cinta de pintar



Plastic pry tool

FR Levier en plastique
DE Kunststoff-Hebelwerkzeug
IT Strumento di leva in plastica
ES Palanca de plástico tool



White lithium grease

FR Graisse blanche au lithium
DE Weißes Lithiumfett
IT Grasso bianco al litio
ES Grasa blanca de litio



Socket wrench and sockets

FR Clé à douille et douilles
DE Steckschlüssel und Einsätze
IT Trapano e punte
ES Llave tubular y boquillas



Hex key

FR Clé Allen
DE Inbusschlüssel
IT Chiave esagonale
ES Llave hexagonal



Flat screwdriver

FR Tournevis plat
DE Flacher Schraubendreher
IT Cacciavite a taglio
ES Destornillador plano



Drilling tool and drills

FR Perceuse et forets
DE Bohrmaschine und Bohrer
IT Trapano e punte
ES Taladradora y brocas



Razor knife

FR Cutter
DE Teppichmesser
IT Coltello a rasoio
ES Cúter



Phillips screwdriver

FR Tournevis cruciforme
DE Phillips-Schraubendreher
IT Cacciavite a croce
ES Destornillador Phillips



U shaped screwdriver

FR Tournevis à pointe en U
DE U Schraubendreher
IT Cacciavite a forcella
ES Destornillador en U

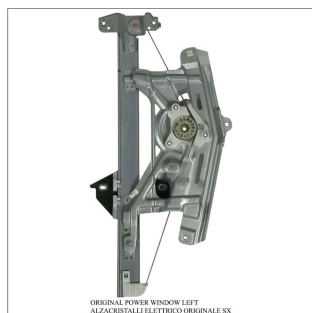


Magnet

FR Aimant
DE Magnet
IT Magnete
ES Imán

Original window regulator

Lève-vitre d'origine / Original-Fensterheber
Alzacristalli originale / Elevavinas original



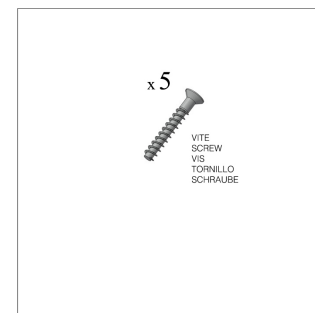
Replacement window regulator

Lève-vitre de remplacement / Ersatz-Fensterheber
Alzacristalli di ricambio / Elevavinas de recambio



Kit content

Moteur cable / Motorkabel
Cavo motore / Cable del motor



Important notice

Note importante / Wichtiger Hinweis / Avviso importante / Nota importante

EN This fitting instruction is designed for professional mechanics only. If you need to repair your own vehicle, Valeo recommends to look for a professional. Valeo is not contractually bound by any information provided in this fitting instruction.

FR Les présentes instructions de montage ne sont destinées qu'aux mécaniciens professionnels. Si votre véhicule nécessite une réparation, Valeo recommande de recourir à un professionnel. Valeo ne saurait être engagé contractuellement par quoi que ce soit dans ces instructions de montage.

DE Diese Montageanweisung ist ausschließlich für qualifizierte Mechaniker bestimmt. Wenn ihr Fahrzeug repariert werden muss, empfiehlt Ihnen Valeo, sich an Fachleute zu wenden. Valeo geht für die Informationen, die in dieser Montageanweisung enthalten sind, keine vertragliche Verpflichtung ein.

IT Queste istruzioni di montaggio sono destinate esclusivamente a meccanici professionali. Se il vostro veicolo richiede riparazioni, Valeo vi raccomanda di rivolgervi a uno specialista. Valeo non è contrattualmente vincolato dalle informazioni fornite in queste istruzioni di montaggio.

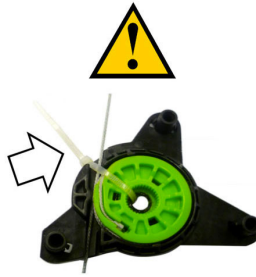
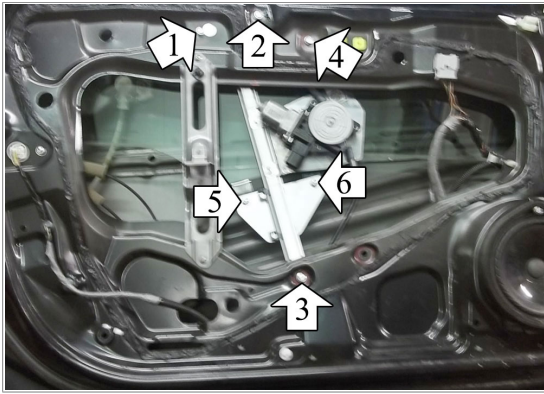
ES Las presentes instrucciones de montaje están destinadas exclusivamente a los mecánicos profesionales. Si su vehículo necesita ser reparado, Valeo recomienda recurrir a un profesional. Valeo no tiene ninguna responsabilidad contractual derivada de la información contenida en estas instrucciones.

www.valeoservice.com

Valeo Service
70, rue Pleyel - 93285 Saint-Denis cedex - France
Tél. : +33 (0)1 49 45 32 32

Smart care for you
valeoservice.com

Valeo



It is recommended not to remove the PVC gear clamp until mating with the engine in order to avoid possible unroll of the cable during assembly.

Il est recommandé de ne pas enlever le collier maintenant l'engrenage jusqu'à ce que l'accouplement avec le moteur soit fait afin d'éviter tout risque de dérouler les câbles durant l'assemblage.

Es wird empfohlen, die Plastiksicherung (Kabelbinder) vom Antrieb erst zu entfernen, wenn der Antrieb mit dem Motor verbunden ist, so wird ein abrollen des Kabels verhindert.

ATENCIÓN: Se recomienda no eliminar la banda de PVC hasta el acoplamiento con el motor con el fin de evitar posibles desenrollado del cable durante el montaje.

Recomenda: se que nao se retire a abracadeira PVC ate a copulacao com o motor de modo a evitar o possivel desenrolar do cabo durante a montagem.

Si raccomanda di non togliere la fascetta di tenuta del tamburo fino all'accoppiamento con il motore al fine di evitare possibile scarrucolamento del cavo in fase di montaggio.

General indications

Recommandations générales / Allgemeine Empfehlungen
Raccomandazioni generali / Recomendaciones generales

EN Use a plastic pry tool rather than a screwdriver to remove the door panel. • Use a magnetic wrench and screwdriver to loosen or tighten the screws, nuts or bolts. • Use painter's tape to secure the window. It can be removed easily without leaving any residue or damaging the surface. • If there is insufficient grease on the slide area of the replacement window regulator, lubricate it with white lithium grease. • Use a silicone spray to clean the window run channels before installation

FR Utiliser un levier en plastique plutôt qu'un tournevis pour déposer le panneau de porte. • Utiliser une clé et un tournevis magnétiques pour serrer ou desserrer les vis et écrous. • Utiliser du ruban de masquage de peinture pour maintenir la vitre. Il se retire facilement sans laisser de trace ni endommager les surfaces. • En cas de graissage insuffisant des glissières du lève-vitre de remplacement, les lubrifier à la graisse blanche au lithium. • Utiliser une bombe de silicone pour nettoyer les glissières de la vitre avant la pose.

DE Bitte anstatt eines Schraubendrehers vorzugsweise Kunststoff-Hebelwerkzeug zur Entfernung der Türverkleidung verwenden. • Zum Lösen oder Festdrehen der Schrauben, Muttern oder Bolzen bitte Magnet-Schraubenschlüssel und -dreher verwenden. • Zur Sicherung des Fensters Maler-Klebeband verwenden. Das Klebeband lässt sich leicht entfernen, ohne Spuren zu hinterlassen und die Oberfläche zu beschädigen. • Ist die Gleitfläche des Ersatz-Fensterhebbers unzureichend gefettet, bitte mit weißem Lithiumfett einschmieren. • Die Führungsschienen des Fensters vor der Montage mit Silikon spray säubern.

IT Utilizzare uno strumento di leva in plastica piuttosto che un cacciavite per rimuovere il pannello della portiera. • Utilizzare chiavi e cacciavite magnetici per allentare o serrare le viti, i dadi o i bulloni. • Utilizzare un nastro da carrozziere per assicurare il vetro. Può essere rimosso facilmente senza danneggiare la superficie né lasciare tracce. • Se la guida dell'alzacristalli di ricambio non è abbastanza ingrassata, lubrificarla con grasso bianco al litio. • Utilizzare uno spray al silicone per pulire le guide del vetro prima del montaggio.

ES Usar una palanca de plástico y no un destornillador para retirar el panel de la puerta. • Usar una llave o un destornillador magnéticos para ajustar tornillos, tuercas o pernos. • Usar cinta de pintar para asegurar la ventanilla, pues se puede retirar sin dejar residuos o dañar la superficie. • Si no hay suficiente grasa en la parte deslizante del nuevo elevavinas, lubricarla con grasa blanca de litio. • Usar un aerosol de silicona para limpiar las guías del elevavinas antes de instalarlo.

Step 1

EN WARNING: DO NOT OPERATE THE WINDOW REGULATOR BEFORE IT IS COMPLETELY ASSEMBLY ON VEHICLE. Remove door trim and window regulator.

FR ATTENTION: NE PAS FAIRE FONCTIONNER LE LÈVE VITRE AVANT DE L'AVOIR COMPLÈTEMENT FIXÉ ET INSTALLÉ DANS LE VÉHICULE. Demonter le panneau de la porte et le leve-vitre.

DE ACHTUNG: FENSTERHEBER ERST DANN BEDIENEN, WENN ER KOMPLETT UND KORREKT IN DER TÜRVERKLEIDUNG MONTIERT IST. Demontieren Sie die Türverkleidung und bauen Sie den Fensterhebermechanismus aus.

IT ATTENZIONE: NON METTERE IN FUNZIONE L'ALZACRISTALLI PRIMA CHE SIA MONTATO COMPLETAMENTE E CORRETTAMENTE SUL PANNELLO PORTA. Smontare il pannello portiera e l'alzacristalli.

ES ATENCIÓN: NO PONER EN FUNCIONAMIENTO EL ALZACRISTAL SIN HABERLO MONTADO ANTES DE MANERA COMPLETA Y CORRECTA EN EL PANEL DE LA PUERTA. Desmontar el panel de la puerta y el elevavinas.

Step 2

EN Remove the original motor from the window regulator to replace and re-mount it on the new window regulator using the original screws supplied.

FR Demonter le moteur d'origine du leve-vitre a remplacer et le remonter sur le leve-vitre nouveau en utilisant les vis fournis.

DE Bauen Sie den Original-Motor aus dem Fensterheber zu ersetzen aus und bauen Sie ihn an den neuen Fensterheber mit den Schrauben ein.

IT Smontare il motore originale dall' alzacristalli da sostituire e rimontarlo sull' alzacristalli nuovo utilizzando le viti fornite.

ES Desmontar el motor original del elevavinas a sustituir y remontarlo en el elevavinas nuevo con los tornillos suministrados.

Step 3

EN Insert the electric window regulator into the door and secure it into holes at positions 1, 2, 3 and 4.

FR Insérer le leve-vitre électrique et le fixer sur les points 1, 2, 3 et 4.

DE Setzen Sie die elektrischen Fensterheber in die Tür ein und befestigen Sie ihn an den Punkten 1, 2, 3 und 4.

IT Introdurre l'alzacristalli elettrico in portiera e fissarlo nei punti n° 1, 2, 3 e 4.

ES Fijar el elevavinas eléctrico en los puntos 1, 2, 3 y 4.

Step 4

EN Secure the window at positions 5 and 6 using the original screws supplied.

FR Fixer la vitre sur les points 5 et 6 en utilisant les vis fournis.

DE Befestigen Sie das Fenster an den Punkten 5 und 6 mit den Schrauben ein.

IT Fissare il vetro nei punti n° 5 e 6 utilizzando le viti fornite.

ES Fijar el cristal en los puntos 5 y 6 con los tornillos suministrados.

Step 5

EN Wire as per wiring diagram.

FR Effectuer les liaisons électriques.

DE Verlegen Sie die elektrische Verkabelung.

IT Effettuare i collegamenti elettrici.

ES Efectuar las conexiones eléctricas.

Step 6

EN Check correct window operation, adjust with the screws 5 and 6, if required, before re-fitting door trim.

FR Verifier le bon fonctionnement de la vitre en utilisant les vis 5 et 6 avant de remonter le panneau de la porte.

DE Vor der endgültigen Fertigstellung überprüfen Sie die einwandfreie Funktion des elektrischen Fensterhebbers. Justieren Sie bei Bedarf den Fensterheber mit den Schrauben 5 und 6.

IT Controllare e regolare il funzionamento dei cristalli mediante le viti n° 5 e 6 prima di rimontare il pannello portiera.

ES Verificar y regular el funcionamiento del cristal mediante los tornillos 5 y 6 antes de volver a montar el panel de la puerta.