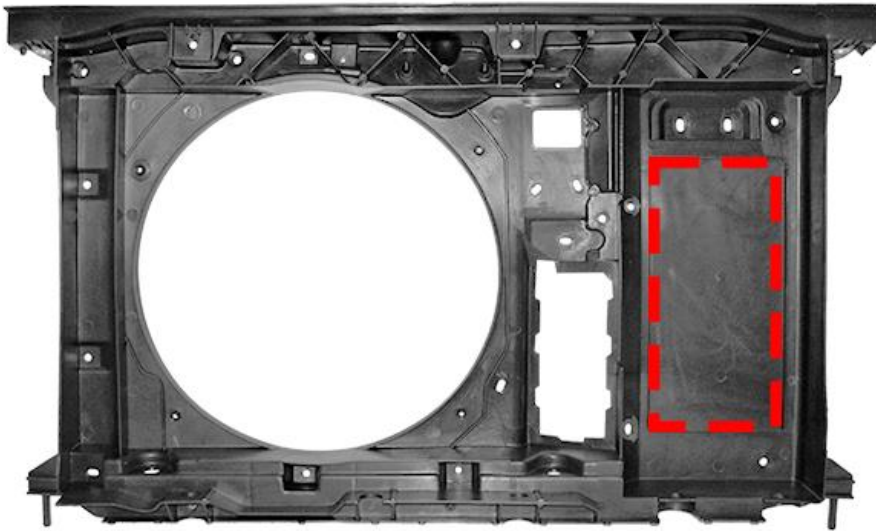


**4042668**

**Back / Hinten / Achter / Arrière**



FR: Si nécessaire, découpez la partie marquée

NL: Indien nodig, snijdt u het gemarkeerde deel

DE : Falls erforderlich, schneiden Sie das markierte Teil aus

EN: If necessary, cut the marked part

IT: Se necessario, tagliare la parte marcata

ES: Si es necesario, cortar la parte marcada