

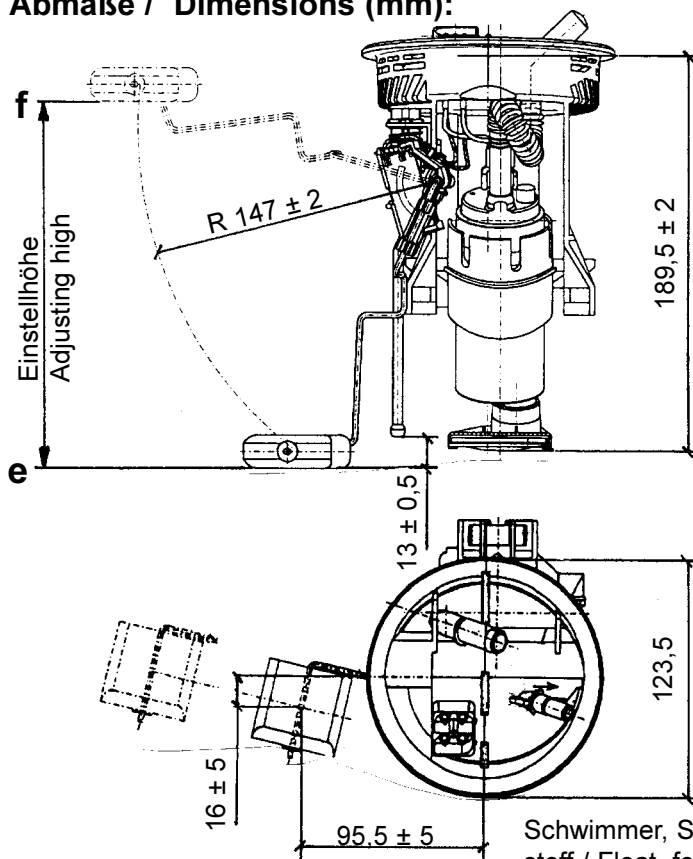
Kraftstoff-Fördereinheit

Ausführung: 0,5 bar, Vorförderpumpe, mit Kunststoffflansch, für Diesel, mit Vorratsgeber

Fuel Supply Unit

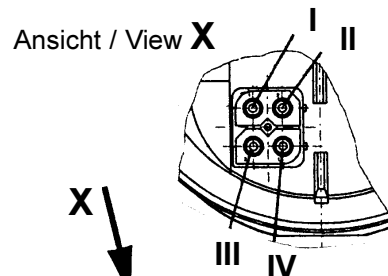
Version: 0.5 bar, pre-supply pump, with plastic flange, for diesel, with level sensor

Abmaße / Dimensions (mm):

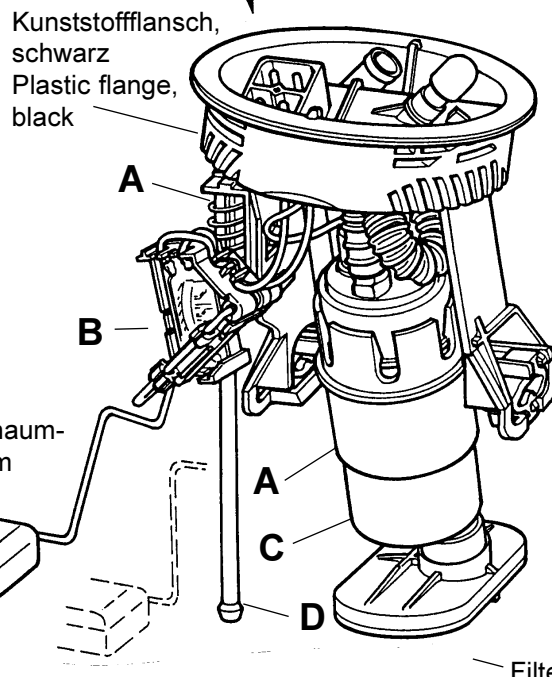


- A Gehäuse u. Halter (naturfarben)
Housing and holder (colourless)
- B Hebelgeber / Lever type sensor
- C Kraftstoff-Pumpe / Fuel pump
- D Gehäuseabstützung
Housing support

- I Geber Masse (schwarz) / Sensor ground (black)
- II Geber + (braun) / Sensor + (brown)
- III Pumpe + (rot) / Pump + (red)
- IV Pumpe Masse (braun) / Pump ground (brown)



Kunststoffflansch,
schwarz
Plastic flange,
black



Schwimmer, Schaumstoff / Float, foam
(42 x 44 x 16)

Technische Daten:

Nennspannung: 12V
 Betriebsspannung: 6V bis 15V
 Stromaufnahme: 3,5 ± 1 A
 Förderdruck: 0,5 bar
 Fördermenge: 130 ± 30 l/h
 Betriebstemperatur: - 40°C bis + 70°C
 Lagertemperatur: - 40°C bis + 70°C
 (bis + 85°C für max. 1 Std.)

Messdaten: e (leer) f (voll)
 Widerstandswert: 10 ± 1,5 Ω 250 + 4 Ω
 Einstellhöhe: 0 bis 7 mm 180 mm

Technical Data:

Rated voltage: 12V
 Operating voltage: 6V to 15V
 Current consumption: 3.5 ± 1 A
 Delivery pressure: 0.5 bar
 Flow rate: 130 ± 30 l/h
 Operating temperature: - 40°C to + 70°C
 Storage temperature: - 40°C to + 70°C
 (to + 85°C for max. 1h)

Measuring data: e (empty) f (full)
 Resistance values: 10 ± 1.5 Ω 250 + 4 Ω
 Adjusting high: 0 to 7 mm 180 mm

Bestell-Nr. / Part No. **228-214-001-007Z**

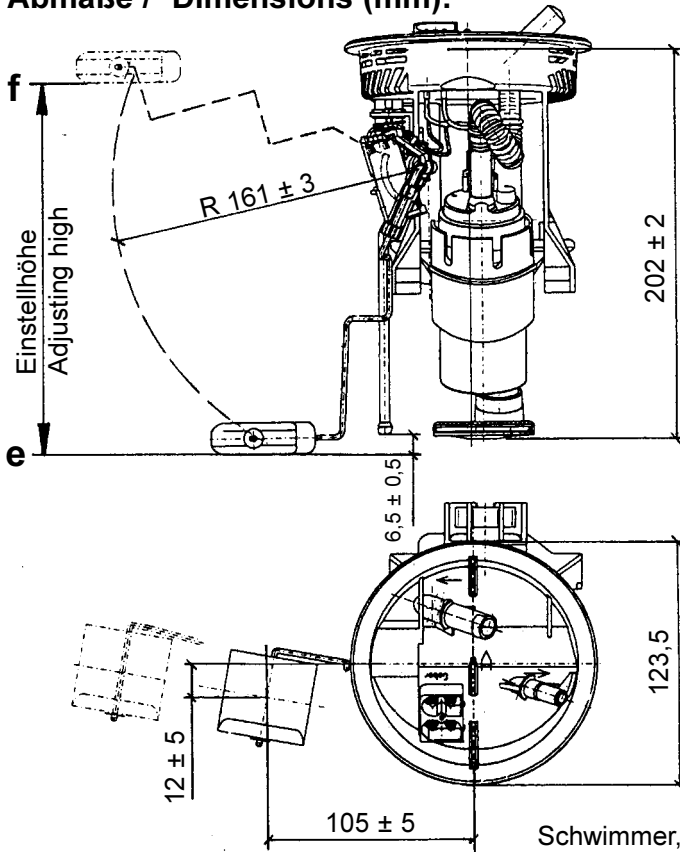
Kraftstoff-Fördereinheit

Ausführung: 0,5 bar, Vorförderpumpe, mit Kunststoffflansch, für Diesel, mit Vorratsgeber

Fuel Supply Unit

Version: 0.5 bar, pre-supply pump, with plastic flange, for diesel, with level sensor

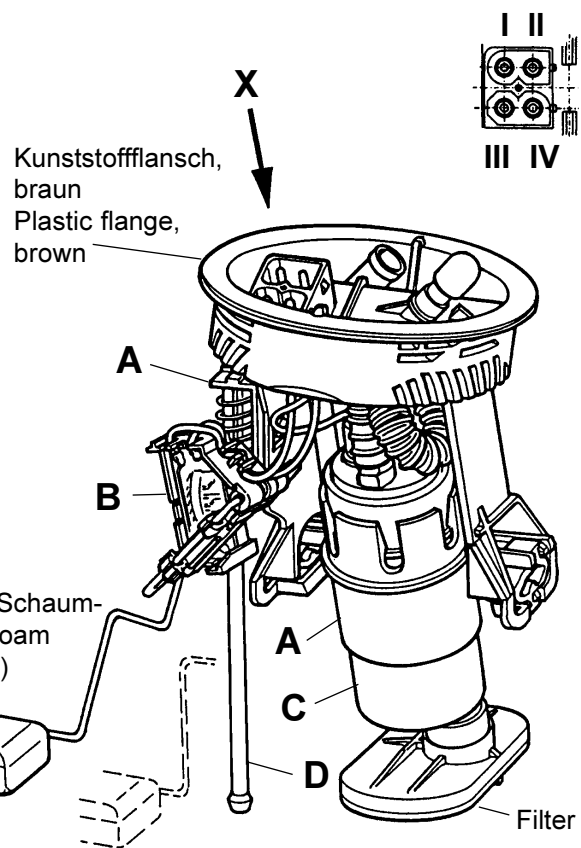
Abmaße / Dimensions (mm):



- A Gehäuse u. Halter (naturfarben)
Housing and holder (colourless)
- B Hebelgeber / Lever type sensor
- C Kraftstoff-Pumpe / Fuel pump
- D Gehäuseabstützung
Housing support

- I Geber Masse (schwarz) / Sensor ground (black)
- II Geber + (braun) / Sensor + (brown)
- III Pumpe + (rot) / (Pump + (red)
- IV Pumpe Masse (braun) / Pump ground (brown)

Ansicht / View X



Technische Daten:

Nennspannung: 12V
 Betriebsspannung: 6V bis 15V
 Stromaufnahme: 3,5 ± 1 A
 Förderdruck: 0,5 bar
 Fördermenge: 130 ± 30 l/h
 Betriebstemperatur: - 40°C bis + 70°C
 Lagertemperatur: - 40°C bis + 70°C
 (bis + 85°C für max. 1 Std.)

Messdaten: e (leer) f (voll)
 Widerstandswert: 10 ± 1,5 Ω 260,6 + 4,1 Ω
 Einstellhöhe: 0 bis 3 mm 194 mm

Technical Data:

Rated voltage: 12V
 Operating voltage: 6V to 15V
 Current consumption: 3.5 ± 1 A
 Delivery pressure: 0.5 bar
 Flow rate: 130 ± 30 l/h
 Operating temperature: - 40°C to + 70°C
 Storage temperature: - 40°C to + 70°C
 (to + 85°C for max. 1h)

Measuring data: e (empty) f (full)
 Resistance values: 10 ± 1.5 Ω 260.6 + 4.1 Ω
 Adjusting high: 0 to 3 mm 194 mm

Bestell-Nr. / Part No. **228-214-001-008Z**

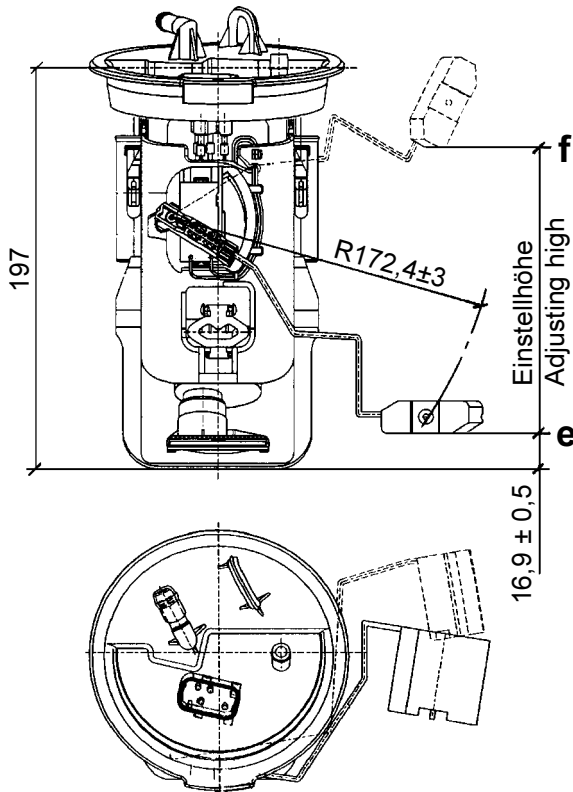
Kraftstoff-Fördereinheit

Ausführung: 0,5 bar, Vorförderpumpe, mit Kunststoffflansch, für Diesel, mit Vorratsgeber

Fuel Supply Unit

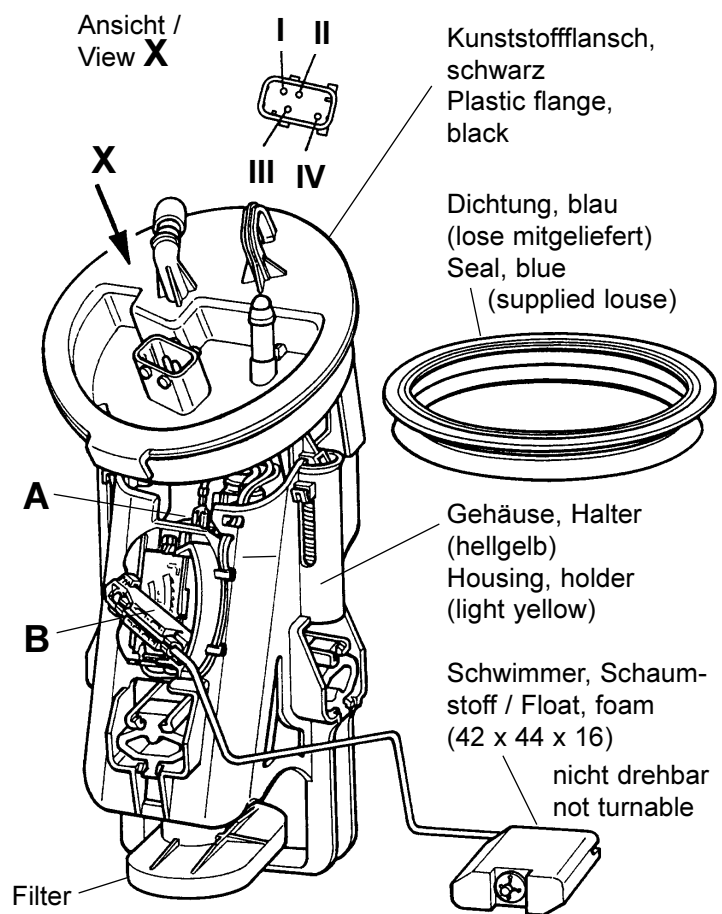
Version: 0.5 bar, pre-supply pump, with plastic flange, for diesel, with level sensor

Abmaße / Dimensions (mm):



A Kraftstoff-Pumpe / Fuel pump
B Hebelgeber / Lever type sensor

- I Pumpe Masse (braun) / Pump ground (brown)
- II Pumpe + (rot) / (Pump + (red)
- III Geber (blau) / Sensor (blue)
- IV Geber (blau) / Sensor (blue)



Technische Daten:

Nennspannung: 12V
 Betriebsspannung: 6V bis 15V
 Stromaufnahme: 3,5 ± 1 A
 Förderdruck: 0,5 bar
 Fördermenge: 125 l/h
 Betriebstemperatur: - 40°C bis + 70°C
 Lagertemperatur: - 40°C bis + 70°C
 (bis + 85°C für max. 1 Std.)

Messdaten: e (leer) f (voll)
 Widerstandswert: 70 ± 1 Ω 360 ± 5,1 Ω
 Einstellhöhe: 0 mm 117,3 mm

Technical Data:

Rated voltage: 12V
 Operating voltage: 6V to 15V
 Current consumption: 3.5 ± 1 A
 Delivery pressure: 0.5 bar
 Flow rate: 125 l/h
 Operating temperature: - 40°C to + 70°C
 Storage temperature: - 40°C to + 70°C
 (to + 85°C for max. 1h)

Measuring data: e (empty) f (full)
 Resistance values: 70 ± 1 Ω 360 ± 5.1 Ω
 Adjusting high: 0 mm 117.3 mm

Bestell-Nr. / Part No. **228-214-002-005C**