

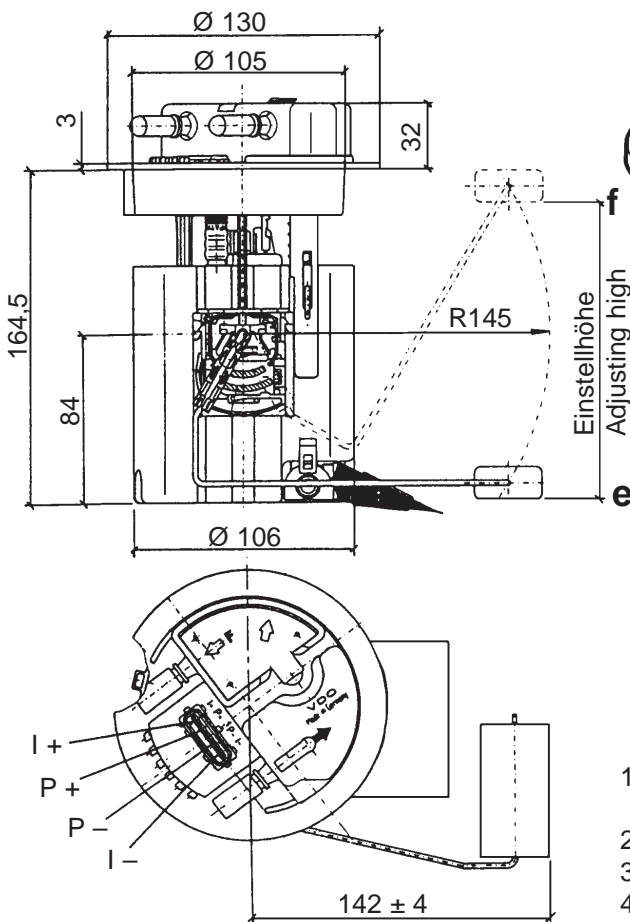
Kraftstoff-Fördereinheit

Ausführung: 3,0 bar, Hauptförderpumpe, mit Kunststoff-Flansch, mit Vorratsgeber

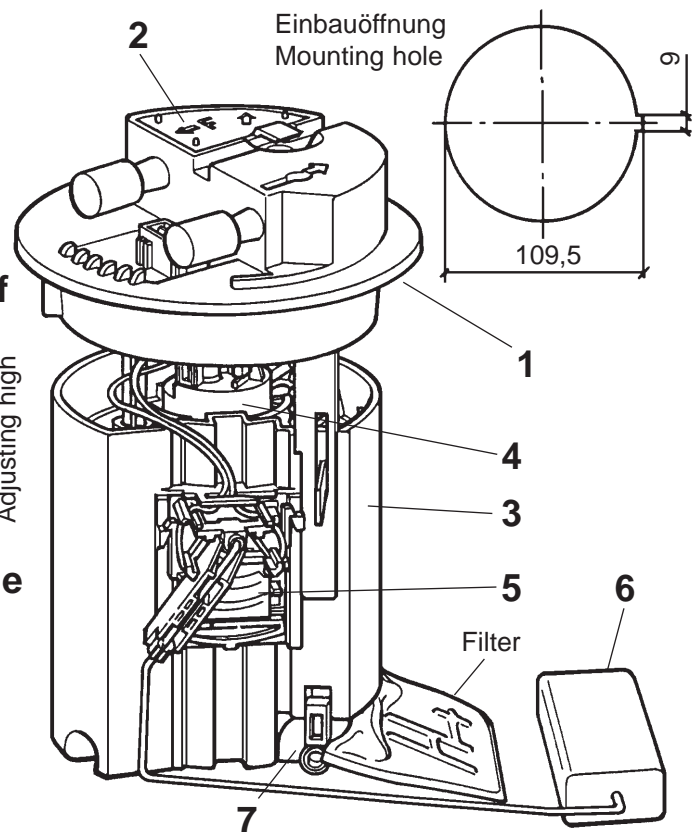
Fuel Supply Unit

Version: 3.0 bar, master-supply pump, with plastic flange, with level sensor

Abmaße / Dimensions (mm):



I + = + Geber / Sensor
 P+ = + Pumpe / Pump
 P- = - Pumpe / Pump
 I - = - Geber / Sensor



- 1 Kunststoffflansch (naturfarben) / Plastic flange (colourless)
- 2 Farbplatte (grau) / Colour plate (grey)
- 3 Behälter (naturfarben) / Housing (colourless)
- 4 Kraftstoff-Pumpe / Fuel pump
- 5 Hebelgeber / Lever type sensor
- 6 Schwimmer, Schaumstoff / Float, foam (64 x 32 x 16 mm)
- 7 Saugstrahlpumpe (naturfarben) / Sucking jet pump (colourless)

Technische Daten:

Nennspannung: 12V
 Betriebsspannung: 6V bis 15V
 Stromaufnahme: < 5,5 A
 bei 13,5V Betriebsspannung
 Förderdruck: 3,0 bar
 Fördermenge: >120 l/h
 Betriebstemperatur: - 40°C bis + 70°C
 Lagertemperatur: - 40°C bis + 70°C

Messdaten: e (leer) f (voll)
 Widerstandswert: 280 ± 10Ω 3 ± 3Ω
 Einstellhöhe: 11 mm 148 mm

Technical Data:

Rated voltage: 12V
 Operating voltage: 6V to 15V
 Current consumption: < 5.5 A
 at operating voltage 13.5V
 Delivery pressure: 3.0 bar
 Flow rate: >120 l/h
 Operating temperature: - 40°C to + 70°C
 Storage temperature: - 40°C to + 70°C

Measuring data: e (empty) f (full)
 Resistance values: 280 ± 10Ω 3 ± 3Ω
 Adjusting high: 11 mm 148 mm

Bestell-Nr. / Part No. **228-222-008-002Z**

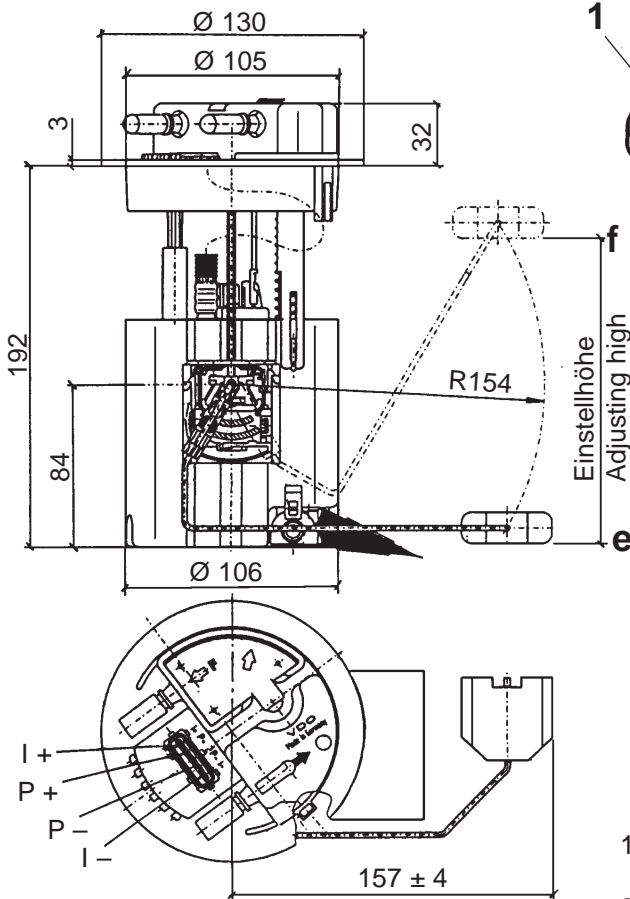
Kraftstoff-Fördereinheit

Ausführung: 3,0 bar, Hauptförderpumpe, mit Kunststoff-Flansch, mit Vorratsgeber

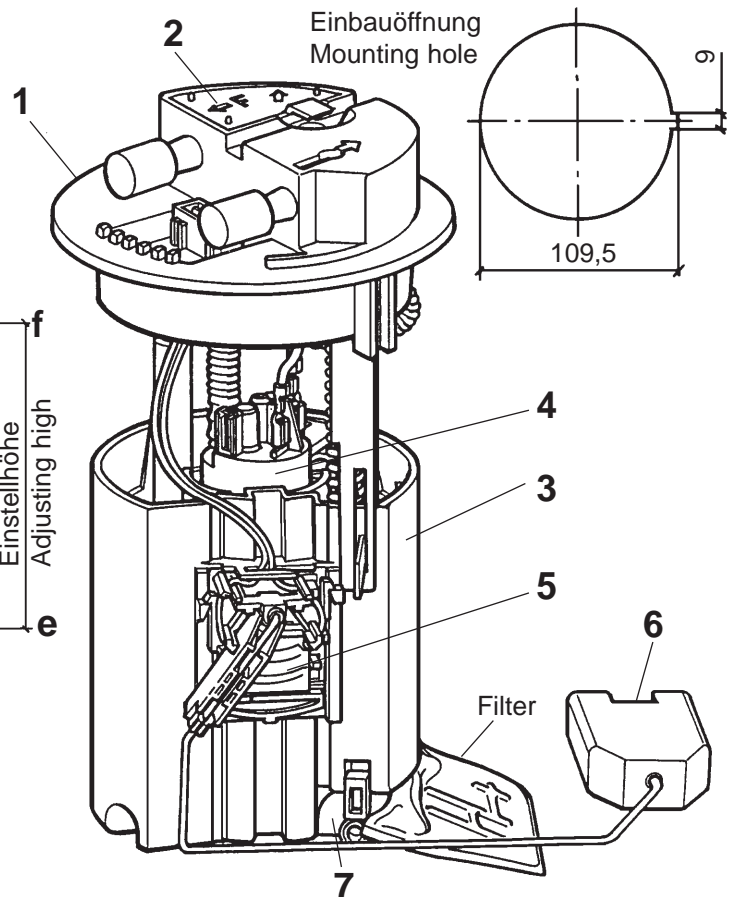
Fuel Supply Unit

Version: 3.0 bar, master-supply pump, with plastic flange, with level sensor

Abmaße / Dimensions (mm):



I+ = + Geber / Sensor
 P+ = + Pumpe / Pump
 P- = - Pumpe / Pump
 I- = - Geber / Sensor



- 1 Kunststoffflansch (naturfarben) / Plastic flange (colourless)
- 2 Farbplatte (blau) / Colour plate (blue)
- 3 Behälter (naturfarben) / Housing (colourless)
- 4 Kraftstoff-Pumpe / Fuel pump
- 5 Hebelgeber / Lever type sensor
- 6 Schwimmer, Schaumstoff / Float, foam (42 x 44 x 16 mm)
- 7 Saugstrahlpumpe (naturfarben) / Sucking jet pump (colourless)

Technische Daten:

Nennspannung: 12V
 Betriebsspannung: 6V bis 15V
 Stromaufnahme: < 5,5 A
 bei 13,5V Betriebsspannung
 Förderdruck: 3,0 bar
 Fördermenge: >120 l/h
 Betriebstemperatur: - 40°C bis + 70°C
 Lagertemperatur: - 40°C bis + 70°C

Messdaten: e (leer) f (voll)
 Widerstandswert: 350 ± 5Ω 50 ± 0,8Ω
 Einstellhöhe: 11 ± 1,5mm 165 ± 1,5mm

Technical Data:

Rated voltage: 12V
 Operating voltage: 6V to 15V
 Current consumption: < 5.5 A
 at operating voltage 13.5V
 Delivery pressure: 3.0 bar
 Flow rate: >120 l/h
 Operating temperature: - 40°C to + 70°C
 Storage temperature: - 40°C to + 70°C

Measuring data: e (empty) f (full)
 Resistance values: 350 ± 5Ω 50 ± 0.8Ω
 Adjusting high: 11 ± 1.5mm 165 ± 1.5mm

Bestell-Nr. / Part No. **228-222-008-006Z**