

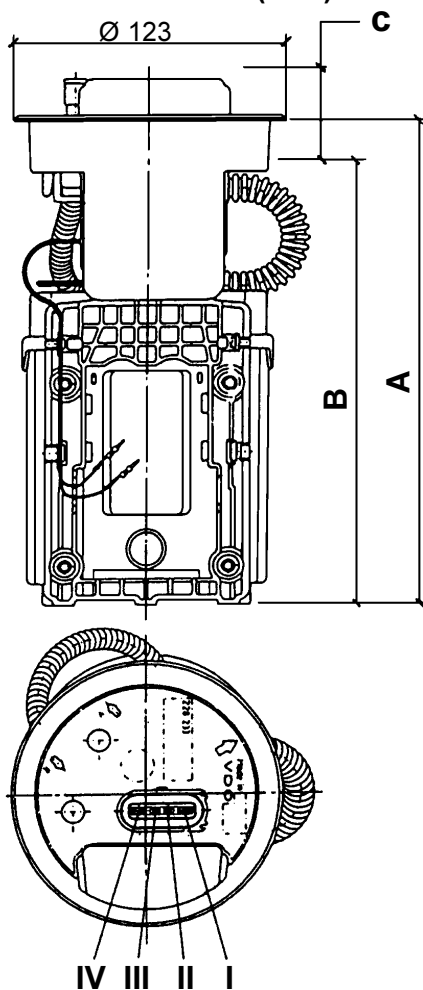
Kraftstoff-Fördereinheit

Ausführung: 3,0 bar, Hauptförderpumpe im geschlossenem Gehäuse mit: Kunststoff-Flansch, Bodenabstützung

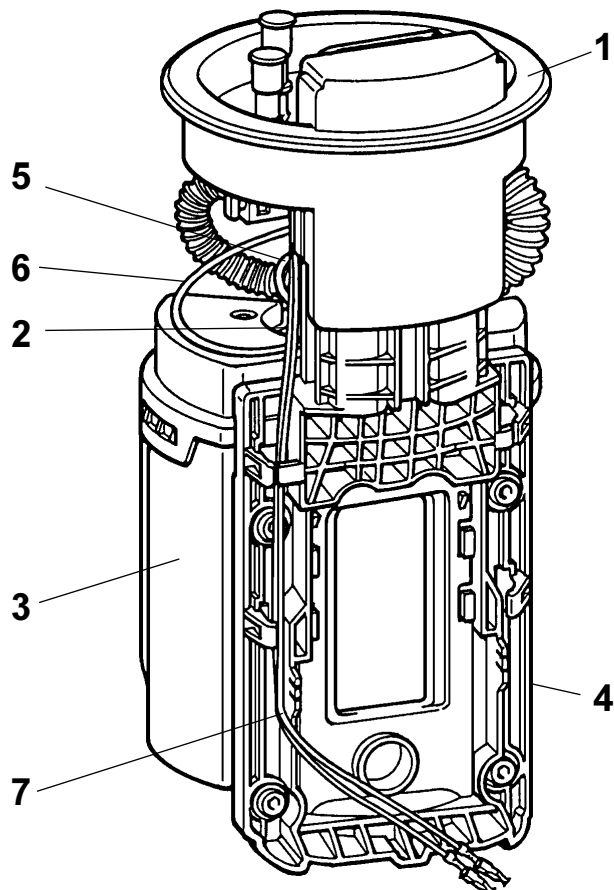
Fuel Supply Unit

Version: 3.0 bar, master-supply pump in closed housing with: plastic flange, bottom supporting

Abmaße / Dimensions (mm):



- I + Kraftstoff-Pumpe / + fuel pump
- II + Vorratsgeber / + level sensor
- III Masse Vorratsgeber / Ground level sensor
- IV Masse Kraftstoff-Pumpe / Ground fuel pump



- 1 Kunststoffflansch (naturfarben) / Plastic flange (colourless)
- 2 Kraftstoff-Pumpe / Fuel pump
- 3 Gehäuse (naturfarben) / Housing (colourless)
- 4 Halter (naturfarben) / Holder (colourless)
- 5 Kabel, gelb, 1,5 mm² / Cable, yellow, 1.5 mm² (IV)
- 6 Kabel, schwarz, 1,5 mm² / Cable, black, 1.5 mm² (I)
- 7 Kabel, 0,25 mm² / Cable, 0.25 mm² schwarz / black (III), blau / blue (II)

Technische Daten:

| | |
|-----------------------|-------------------|
| Nennspannung: | 12V |
| Betriebsspannung: | 6V bis 15V |
| Stromaufnahme: | < 7 A |
| Förderdruck: | 3,0 bar |
| Fördermenge: | 85 l/h |
| Betriebstemperatur: | - 40°C bis + 70°C |
| Lagertemperatur: | - 40°C bis + 90°C |
| Nennmaß (A): | 202 mm |
| Kleinstmaß (B): | 187 ± 0,5 mm |
| Funktionsbereich (C): | 40,5 ± 1,5 mm |

Technical Data:

| | |
|-------------------------|------------------|
| Rated voltage: | 12V |
| Operating voltage: | 6V to 15V |
| Current consumption: | < 7 A |
| Delivery pressure: | 3.0 bar |
| Flow rate: | 85 l/h |
| Operating temperature: | - 40°C to + 70°C |
| Storage temperature: | - 40°C to + 90°C |
| Nominal size (A): | 202 mm |
| Smallest dimension (B): | 187 ± 0.5 mm |
| Functional range (C): | 40.5 ± 1.5 mm |

Bestell-Nr. / Part No. 405-058-005-011Z