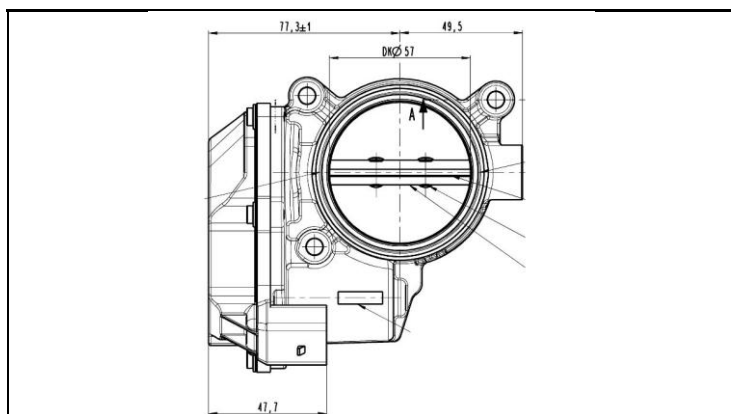


## Luftregelventil / Air Control Valve A2C59515370

19.03.2013

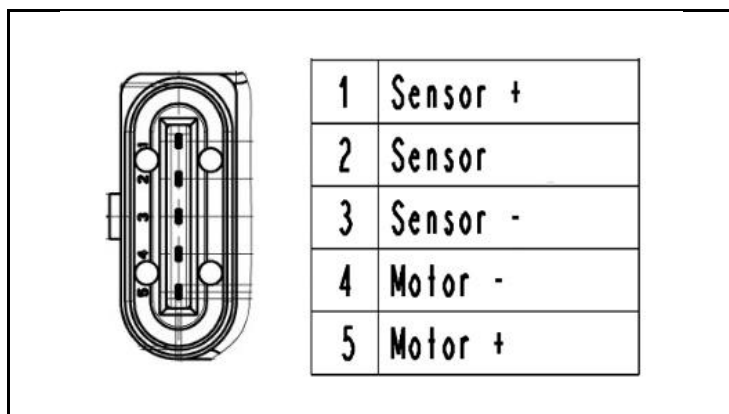


1 - Produkt / Product

### TECHNISCHE DATEN / TECHNICAL DATA:

Durchmesser / Diameter = 57 mm

Dichtung / Gasket: integriert / integrated

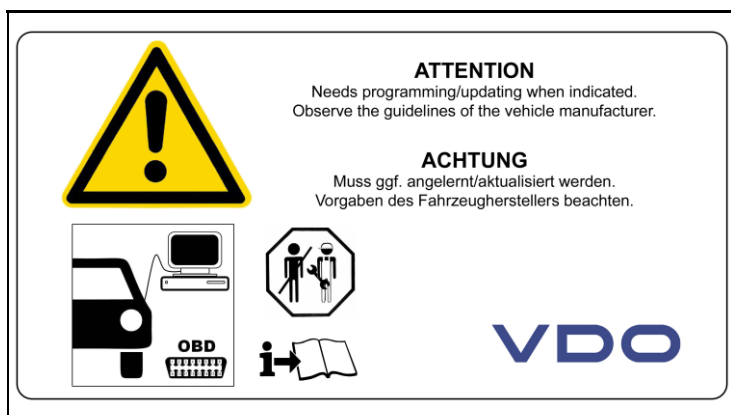


2 - Anschluss / Connector

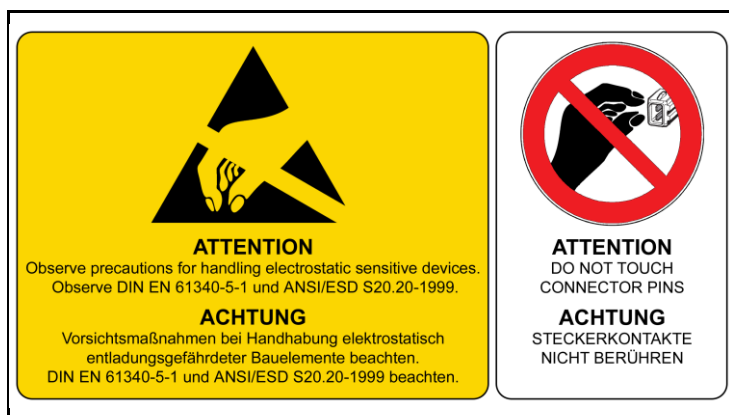
### ELEKTRISCHE DATEN / ELECTRICAL DATA:

Nennspannung (Motor) /  
Nominal Voltage (Motor) = 12 V

Nennspannung (Positionssensor) /  
Nominal Voltage (Position Sensor) = 5 V



3 - Montage Hinweise / Installation Notes



4 - ESD Hinweise / ESD Notes