

**Einbauanleitung**

Innenraumfilter

**Fitting instructions**

Cabin air filter

**Istruzioni di montaggio**

Filtro abitacolo

**Notice de montage**

Filtre d'habitacle

**Instrucciones de montaje**

Filtro de habitáculo

**Monteringsanvisning**

Kupéfilter

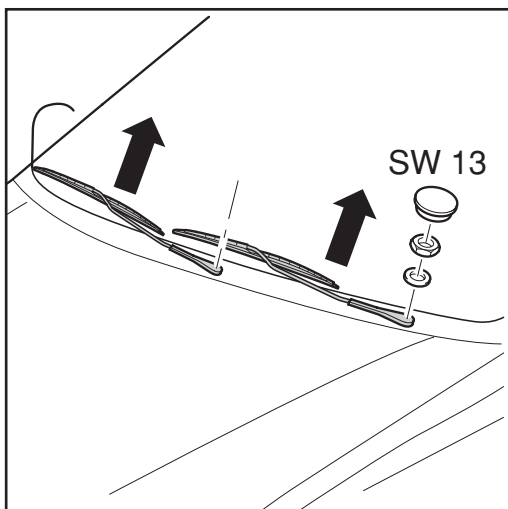
**Peugeot 405**

**09.92 →**

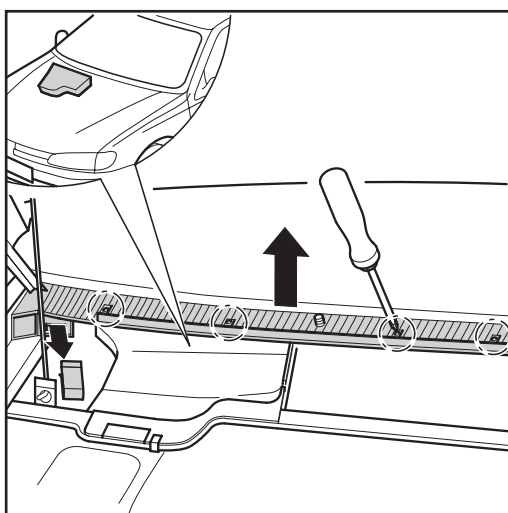
80000743 / CC1016 / MC 512

21651891 / CP1016 / MP 012

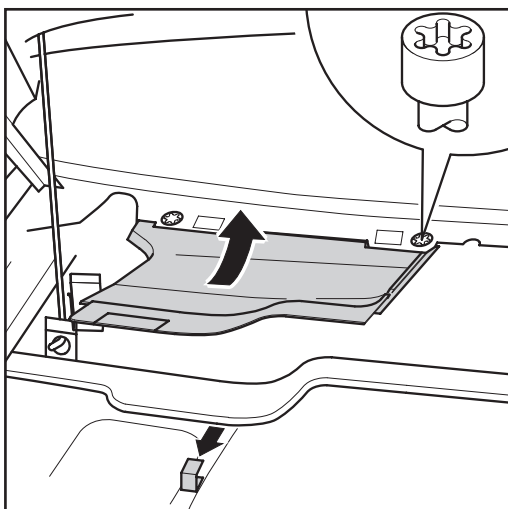
1. \_\_\_\_\_



2. \_\_\_\_\_



### 3.



- Ⓓ Wechselintervall alle 15.000km oder nach einem Jahr
- ⒼⒷ Replacement interval 15.000km/10.000miles or after 12 months
- ① Sostituzione dopo 15.000km o dopo un anno
- Ⓕ Intervalle de remplacement 15.000km ou une fois par an
- Ⓔ Intervalo de cambio 15.000km o después de 1 año
- Ⓒ Bytesintervall 15.0000km eller senast inom 1 år



- Ⓓ Weitere Montage erfolgt in umgekehrter Reihenfolge
- ⒼⒷ Assembly is the reverse order of operation
- ① Per il montaggio eseguire le operazioni in senso inverso
- Ⓕ Le remontage s'effectue dans l'ordre inverse
- Ⓔ Para concluir la instalación, seguir el orden inverso
- Ⓒ Ytterligare ihopmontering sker i omvänd ordningsföljd