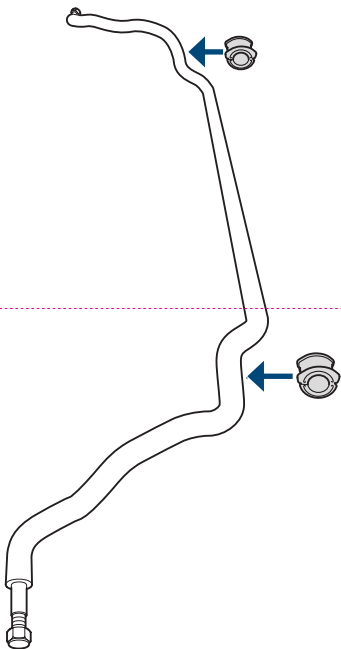
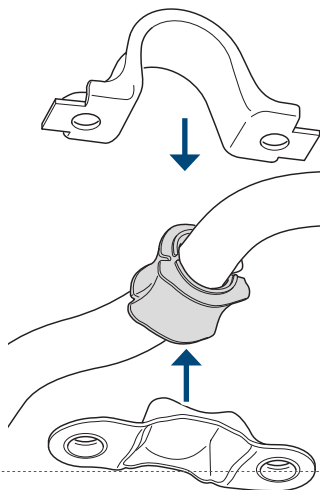


4

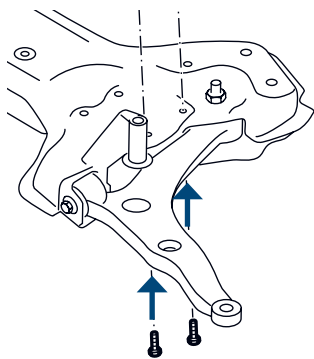
MEYLE



5



6



DRIVER'S BEST FRIEND

MEYLE

## Assembly instructions for stabilizer mountings

Einbauhinweise für Stabilisatorlagerungen  
 Instrucciones de montaje para soportes del estabilizador  
 Instructions de montage pour suspension stabilisateur  
 Инструкция по установке опоры стабилизатора  
 Istruzioni di montaggio per supporto stabilizzatore



**MEYLE no. 11-14 615 0013**

**Short no. MSB0124**

To fit/Passend für/Aptos para/Convient pour/для/Adatti per  
 Citroën | Fiat | Peugeot



**Installation by qualified personnel only.  
 Car manufacturer's instructions to be  
 observed closely.**

Einbau nur durch geschulte Fachkräfte. Hinweise der Fahrzeughersteller genau befolgen.

El montaje sólo debe realizarse por un técnico instruido. Siga exactamente las indicaciones del fabricante del vehículo.

Installation uniquement par main-d'oeuvre spécialisée. Suivre les indications du fabricant d'automobile pour l'installation.

Монтаж должны производить только обученные специалисты. Следует точно соблюдать инструкции завода-изготовителя автомобиля.

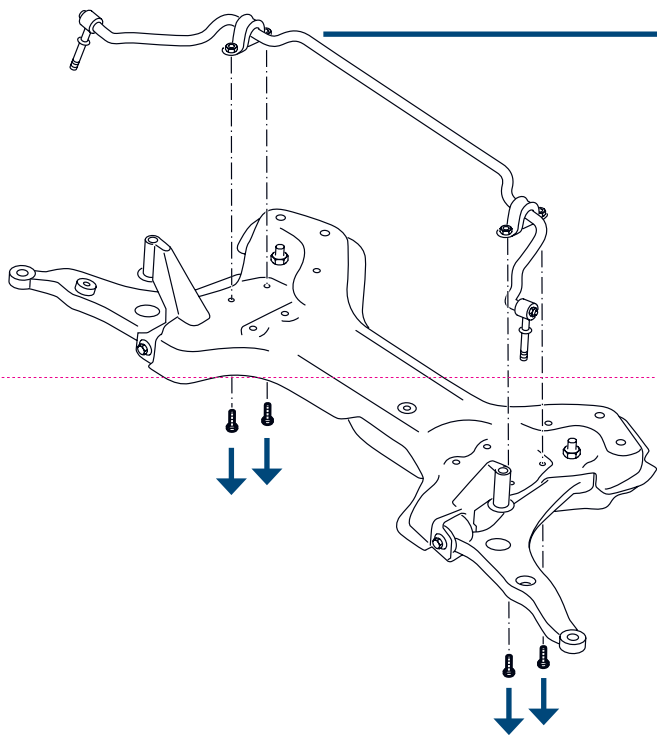
Montaggio solo da parte di meccanici specializzati. Sono da seguire esattamente le istruzioni fornite dal costruttore del veicolo.

MEYLE AG

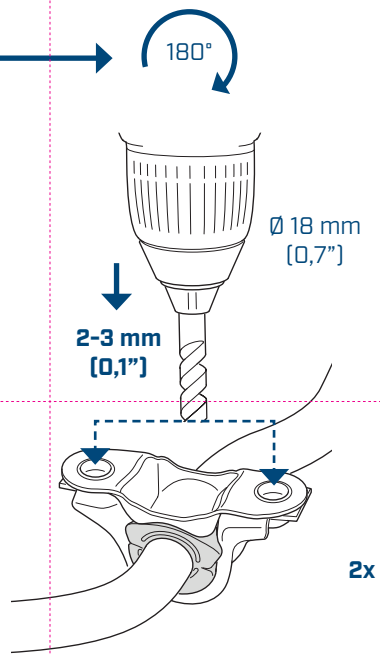
Merkurring 111, 22143 Hamburg, Germany, [www.meyle.com](http://www.meyle.com)

W01.2014

1



2



3

