

DRIVER'S BEST FRIEND

MEYLE

## Assembly instructions for oil filters

Einbauhinweis für Ölfilter  
Instrucciones de montaje para filtro de aceite  
Instructions de montage pour filtre à huile  
Инструкция по установке масляного фильтра  
Istruzioni per il montaggio del filtro olio

**MEYLE no. 314 322 0008, 014 322 0019**

**Short no. MOF0250, MOF0257**

To fit/Passend für/Aptos para/Convient pour/для/Adatti per  
**BMW | TOYOTA**



DRIVER'S BEST FRIEND

MEYLE

## Assembly instructions for oil filters

Einbauhinweis für Ölfilter  
Instrucciones de montaje para filtro de aceite  
Instructions de montage pour filtre à huile  
Инструкция по установке масляного фильтра  
Istruzioni per il montaggio del filtro olio

**MEYLE no. 314 322 0008, 014 322 0019**

**Short no. MOF0250, MOF0257**

To fit/Passend für/Aptos para/Convient pour/для/Adatti per  
**BMW | TOYOTA**



**Installation by qualified personnel only.  
Car manufacturer's instructions to be  
observed closely.**

Einbau nur durch geschulte Fachkräfte. Hinweise der Fahrzeughersteller genau befolgen.

El montaje sólo debe realizarse por un técnico instruido. Siga exactamente las indicaciones del fabricante del vehículo.

Installation uniquement par main-d'oeuvre spécialisée. Suivre les indications du fabricant d'automobile pour l'installation.

Монтаж должны производить только обученные специалисты. Следует точно соблюдать инструкции завода-изготовителя автомобиля.

Montaggio solo da parte di meccanici specializzati. Sono da seguire esattamente le istruzioni fornite dal costruttore del veicolo.



**Installation by qualified personnel only.  
Car manufacturer's instructions to be  
observed closely.**

Einbau nur durch geschulte Fachkräfte. Hinweise der Fahrzeughersteller genau befolgen.

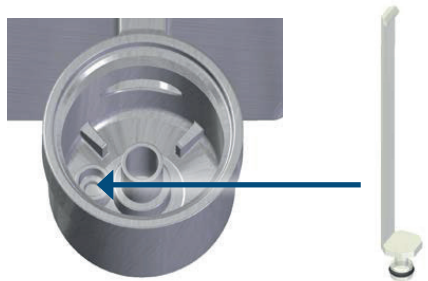
El montaje sólo debe realizarse por un técnico instruido. Siga exactamente las indicaciones del fabricante del vehículo.

Installation uniquement par main-d'oeuvre spécialisée. Suivre les indications du fabricant d'automobile pour l'installation.

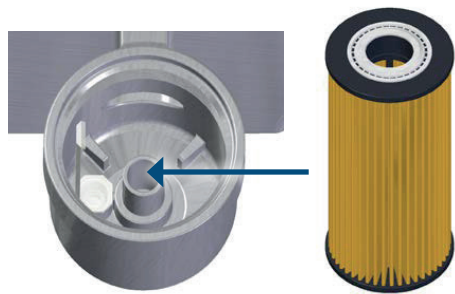
Монтаж должны производить только обученные специалисты. Следует точно соблюдать инструкции завода-изготовителя автомобиля.

Montaggio solo da parte di meccanici specializzati. Sono da seguire esattamente le istruzioni fornite dal costruttore del veicolo.

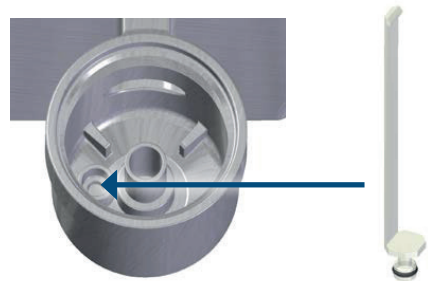
1



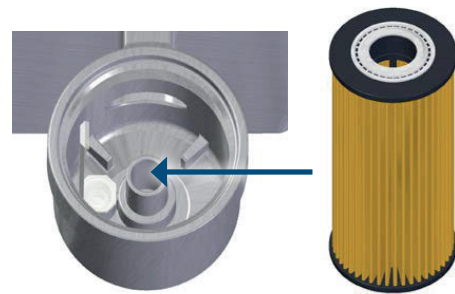
2



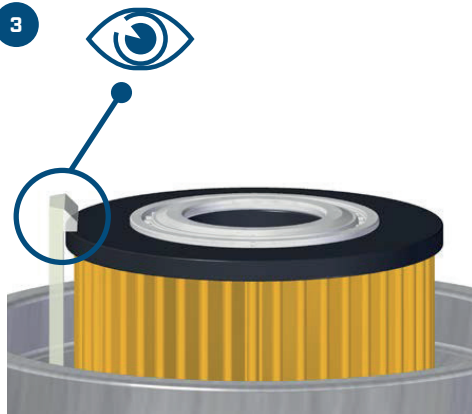
1



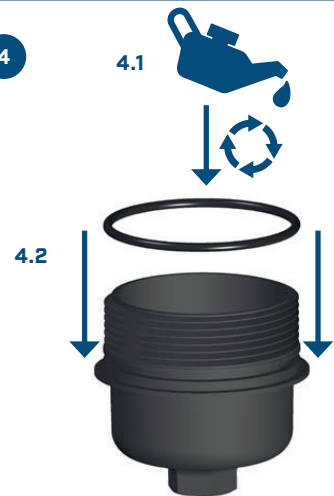
2



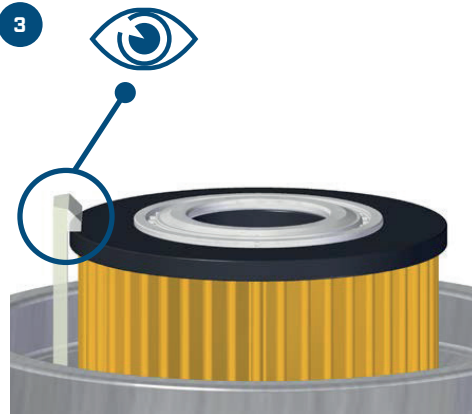
3



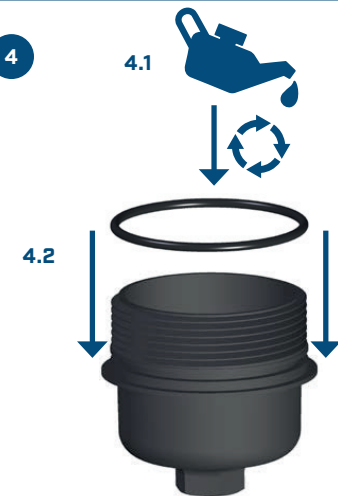
4



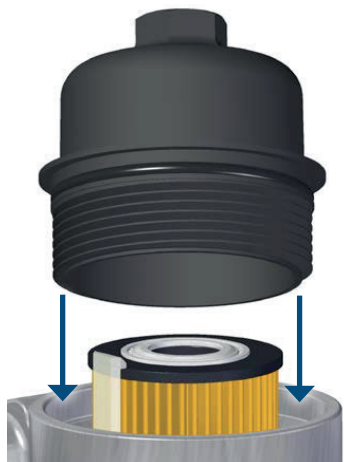
3



4



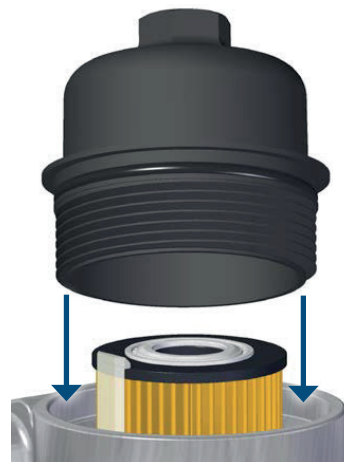
5



6



5



6

