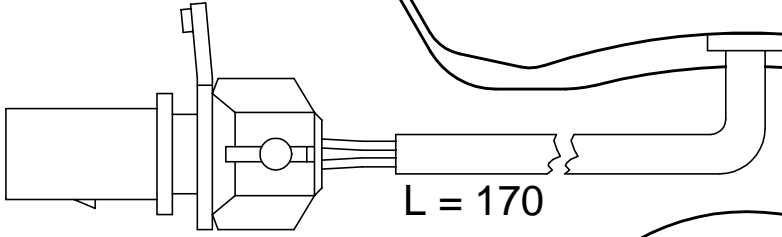
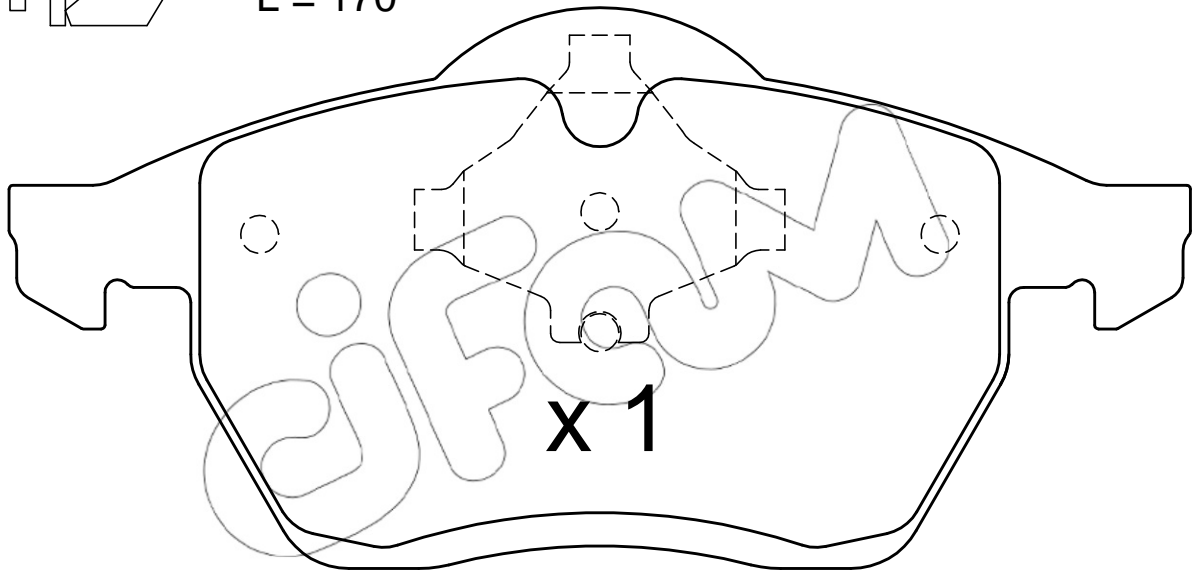


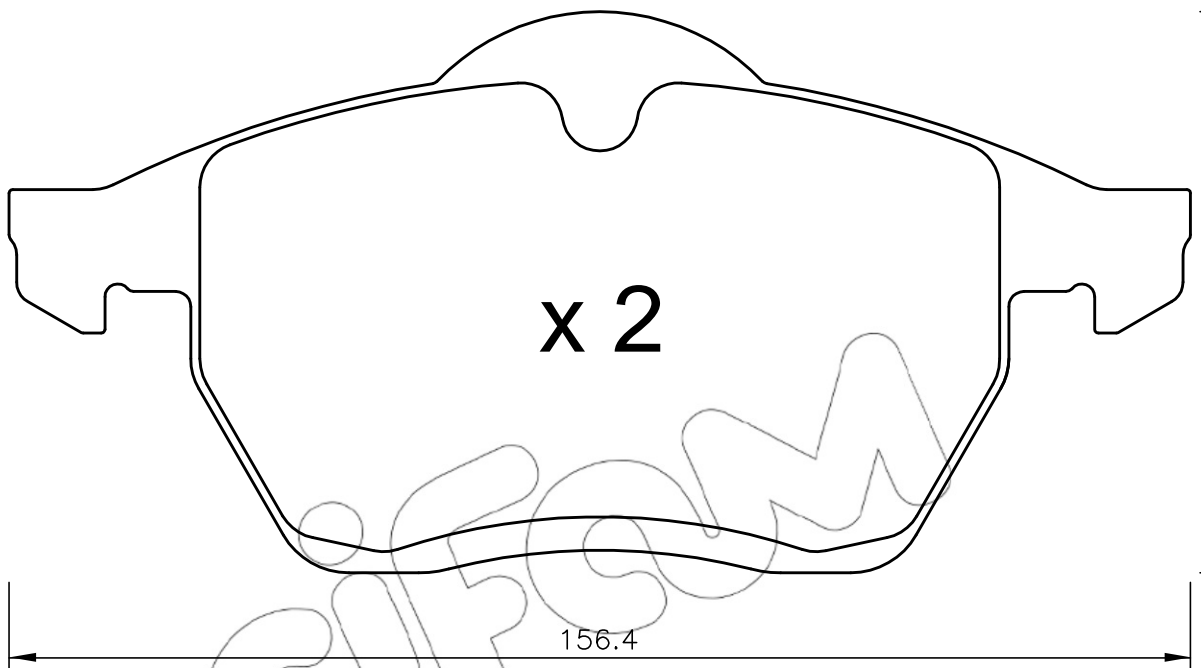
**x 1**



**L = 170**



**x 1**



**x 2**

156.4

74.3