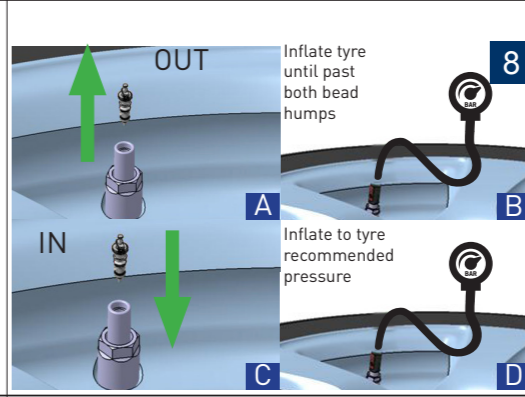
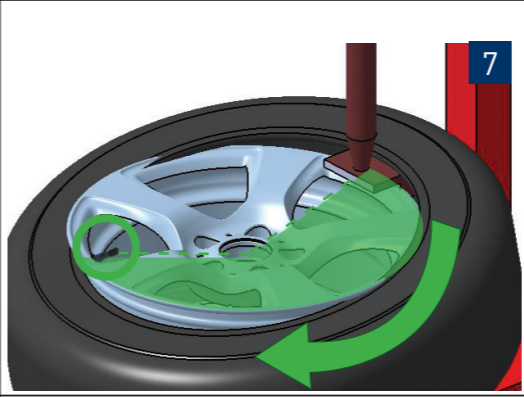
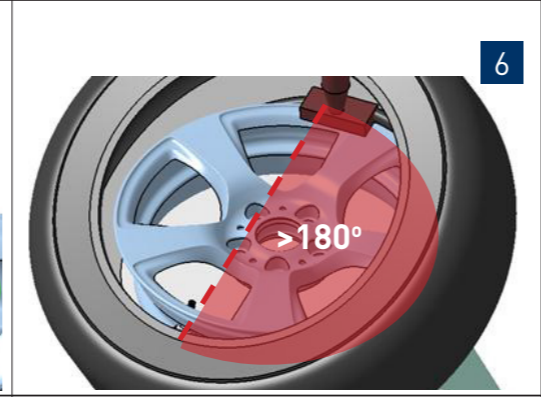
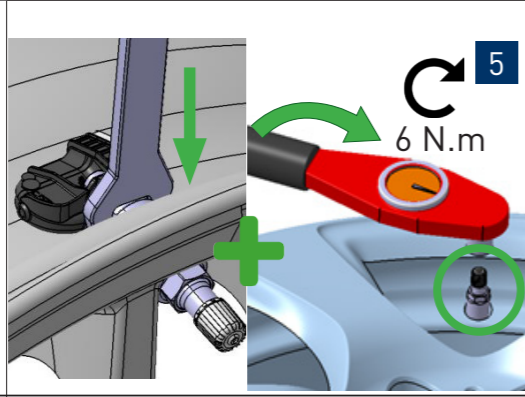
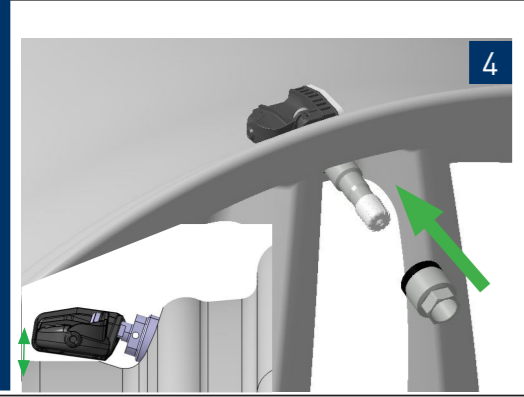
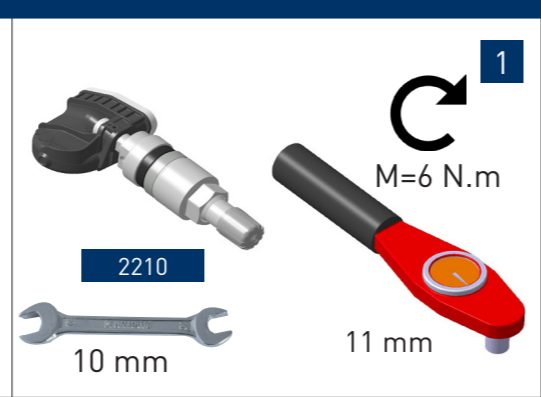


0
 Programm EZ-sensor® 2.0
 Programmer l'EZ-sensor® 2.0
 Programmierung EZ-sensor® 2.0
 Programador EZ-sensor® 2.0
 Programmatore EZ-sensor® 2.0



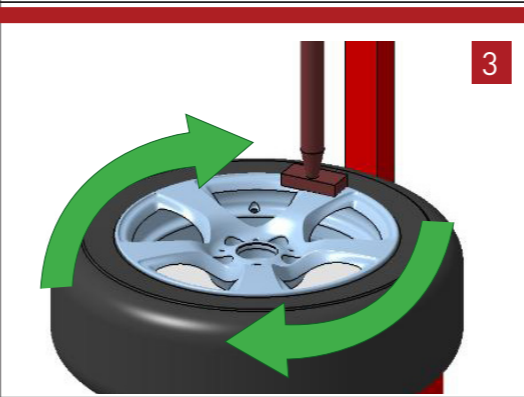
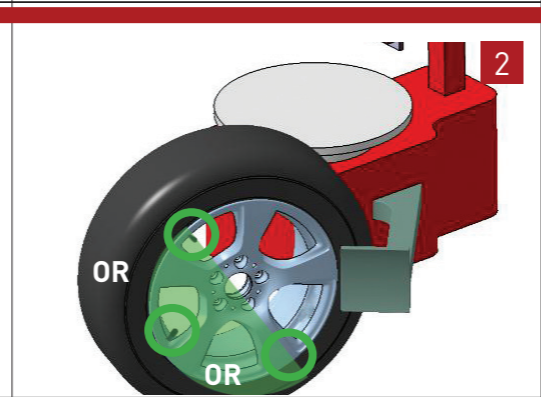
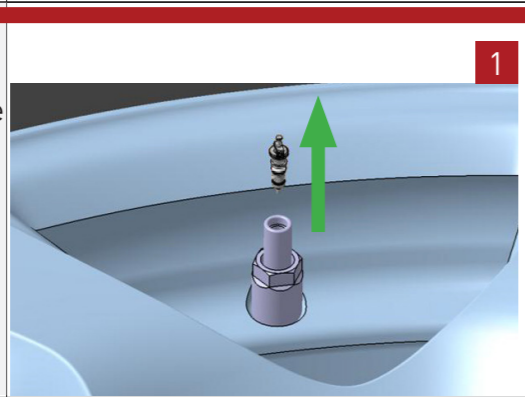
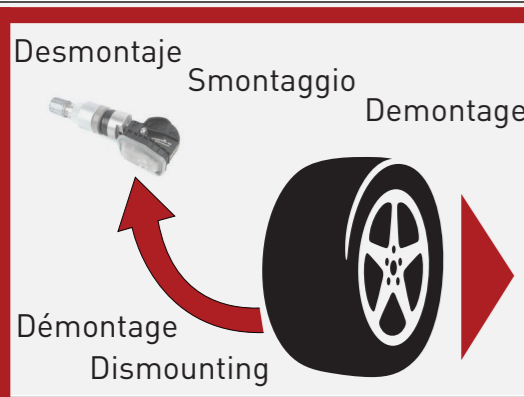
SCHRADER
SENSORS

Sensata
Technologies

EZ-sensor® 2.0

2210

CE

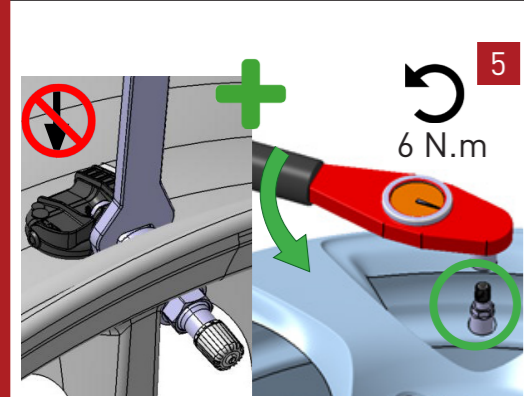


Assembly instructions / Mode d'emploi
 Bedienungsanleitung / Manuale d'uso
 Instrucciones de montaje

M= 6 ±0.5 N.m

= 1.4 ±0.2 N.m

Max. 250km/h



5

Never fit a damaged transmitter to a wheel rim
 - Do not fit the tyre to the rim unless confident that the valve has been fitted correctly
 - Never re-use an old seal, or valve core if it has been removed from the valve stem.
 - Always ensure these components are replaced with new Schrader parts
 - Never re-use a nut, seat or valve stem if they are damaged. Always ensure these components are replaced with new Schrader Electronics parts
 - Never fit a transmitter to unapproved wheel rims

- Ne jamais installer un capteur endommagé sur une jante
 - Ne monter pas le pneu sur la jante si vous n'êtes pas certains que la valve ait été correctement installée
 - Jamais utiliser un ancien corps de valve ou ancien joint si cela a été retiré du corps de valve
 - Assurez-vous que les pièces sont remplacées par des pièces d'origine Schrader
 - Ne pas réutiliser une pièce défectueuse. Assurez-vous de les remplacer par de nouvelles pièces d'origine.
 - N'installez pas un capteur si la jante n'est pas compatible avec celui-ci.

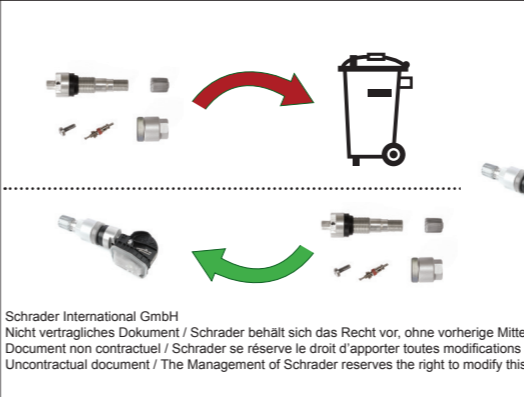
- Montieren Sie den Reifen erst dann auf die Felge, wenn Sie sicher sind, dass das Ventil richtig eingebaut wurde
 - Gebrauchte Dichtungen oder Ventileinsätze, die vom Ventilstamm entfernt wurden, dürfen keinesfalls wieder verwendet werden.
 - Stellen Sie sicher, dass diese Komponenten immer durch neue Schrader Originalteile ersetzt werden
 - Beschädigte Muttern, Ventilsitze oder -stämme dürfen keinesfalls erneut eingebaut werden. Stellen Sie sicher, dass diese Komponenten immer durch neue Schrader Originalteile ersetzt werden

werden

- Montieren Sie den Clamp-in variable angle EZ-sensor® 2.0 niemals auf nicht dafür freigegebenen Felgen

- Nunca monte un transmisor dañado en una llanta
 - No monte el neumático con la llanta a no ser que esté seguro de que la válvula ha sido ajustada correctamente
 - Nunca reutilice una junta antigua, o núcleo de válvula si estos han sido quitados del pie de válvula.
 - Asegure siempre que estos componentes se sustituyen con piezas nuevas Schrader
 - Nunca reutilice una tuerca, asiento o pie de válvula si están dañados.
 - Asegure siempre que estos componentes se sustituyen con nuevas piezas electrónicas Schrader
 - Nunca monte un transmisor con llantas no aprobadas

- Non montare mai un trasmettitore danneggiato su un cerchione
 - Non montare lo pneumatico sul cerchione, se non si è sicuri che la valvola sia stata montata correttamente
 - Non riutilizzare una vecchia guarnizione o lo spillo di una valvola, se rimossi dallo stelo della valvola.
 - Assicurarsi sempre che tali componenti vengano sostituiti con nuove parti Schrader
 - Non riutilizzare mai un dado, una sede o lo stelo di una valvola, se danneggiati.
 - Assicurarsi sempre che tali componenti vengano sostituiti con nuove parti elettroniche Schrader
 - Non montare mai un trasmettitore su cerchioni non omologati



Schrader International GmbH
 Gewerbepark 15
 85250 Altomünster- Germany
 Tech. Hotline: +800 5555 8767 (toll free)
 Tel: +49 (0) 8254 27 999-33
 Fax: +49 (0) 8254 27 999-99
 E-mail: schulung@schrader.co.uk
 www.schraderinternational.com
 www.tpmseuroshop.com

Sensata
Technologies

SCHRADER
SENSORS

Schrader International GmbH
 Nicht vertragliches Dokument / Schrader behält sich das Recht vor, ohne vorherige Mitteilung, Änderungen an dieser Dokumentation oder den Produkten selbst vorzunehmen, Document non contractuel / Schrader se réserve le droit d'apporter toutes modifications à cette documentation ou aux produits eux-mêmes et ceci sans préavis
 Noncontractual document / The Management of Schrader reserves the right to modify this leaflet and/or the products described therein without notice



English

Before installing the EZ-SENSOR® 2.0, you must carefully read and follow the installation and safety instructions. IMPROPER INSTALLATION OF THE EZ-SENSOR® 2.0 CAN CAUSE THE EZ-SENSOR® 2.0 TO MALFUNCTION, WHICH CAN CAUSE SERIOUS INJURY AND EVEN DEATH.

Do not use the EZ-sensor® 2.0 if it is damaged and / or there are other visible defects. If this is the case, you must use a new sensor and contact the customer service of your supplier. For reasons of safety and for optimal function, Schrader International GmbH recommends that any maintenance and repair work is performed by trained experts only and according to the guidelines of the vehicle manufacturer. Schrader International GmbH does not assume any liability and will not replace any parts which have been damaged as a result of incorrect installation, misuse or that have been involved in an accident which was neither partially nor entirely caused by a defect in the EZ-sensor® 2.0. Schrader International GmbH have not tested the compatibility of third party manufactured products for use in conjunction with the EZ-sensor® 2.0 and therefore cannot approve the use thereof.

For optimal function, the EZ-sensor® 2.0 may only be installed with original Schrader manufactured valves, accessories and installation tools provided by Schrader International GmbH. If these installation and safety instructions are not followed and this leads to a defect you may be excluded from any warranty claim.

In the case of a defect claim, please contact your supplier. info@tpmseuroshop.com

Schrader International warrants that the Goods will be free from defects. The warranty is twenty-four (24) months or 30,000 km, whichever ever comes first. Schrader will not bear any costs which are not the direct result of Schrader's defective workmanship or materials.

In case of detection of a defective part covered by warranty, please contact your retailer.

RECOMMENDED RIM FITMENT GUIDELINES FOR EZ-Sensor® 2.0

In order to verify the compatibility between the rim and the EZ-sensor® 2.0, please follow the instructions below.

BEFORE INSTALLING THE EZ-SENSOR® 2.0, SCHRADER RECOMMENDS CHECKING THE RIMS FOR ACCURACY OF FIT. YOU MUST FOLLOW THE RIM MANUFACTURER'S APPROVALS DURING THIS PROCESS TO ENSURE ERROR-FREE INSTALLATION.

- a. The valve must not protrude beyond the outside edge of the rim
b. On sensors with a variable valve angle (part no. 2200), the housing must be in contact with the rim bed when the union nut is tightened
c. On sensors with a fixed valve angle, the housing must not have any contact with the rim. (Part nos 1210 & 2210)
d. The sensor housing must not protrude beyond the rim flange

ASSEMBLY OF THE VALVE TO THE SENSOR HOUSING Please align the flat surfaces of the clamp-in valve stem with the corresponding flat surfaces on the sensor body and insert the stem.

While holding the stem using a 10 mm wrench on the flats, please torque the back screw using a T-10 torque tool set at 1.4 ± 0.2 N.m until the torque limiter clicks. The stem will now be securely fastened to the sensor body. IMPORTANT: Use only Schrader original manufactured valves.



Français

Vous devez lire et appliquer soigneusement les consignes d'installation et de sécurité avant d'installer l'EZ-SENSOR® 2.0. TOUTE INSTALLATION INCORRECTE DE L'EZ-SENSOR® 2.0 PEUT PROVOQUER UN DYSFONCTIONNEMENT DE L'EZ-SENSOR® 2.0 ET ENTRAÎNER DE GRAVES BLESSURES, VOIRE MEME LA MORT. N'utilisez pas le capteur EZ-Sensor® 2.0 s'il est endommagé et/ou s'il comporte d'autres défauts visibles. Si tel est le cas, vous devez utiliser un nouveau capteur et contacter le service client de votre fournisseur. Pour des raisons de sécurité et pour un fonctionnement optimal, Schrader International GmbH recommande que toute intervention de maintenance et de réparation soit effectuée uniquement par des experts formés et conformément aux directives du fabricant du véhicule. Schrader International GmbH ne saurait être tenu pour responsable et ne remplacera pas des pièces endommagées suite à une installation incorrecte, une mauvaise utilisation ou ayant été impliquées dans un accident ne résultant pas partiellement ou entièrement d'un défaut du capteur EZ-sensor® 2.0. Schrader International GmbH n'a pas testé la compatibilité des produits conçus par d'autres fabricants pour une utilisation avec l'EZ-sensor® 2.0 et par conséquent ne peut pas approuver leur usage. Pour un fonctionnement optimal, l'EZ-sensor® 2.0 peut uniquement être installé avec des valves, accessoires et outils d'installation originaux fabriqués par Schrader et fournis par Schrader International GmbH. Si vous ne respectez pas ces consignes d'installation et de sécurité et que cela entraîne un défaut, vous pourrez vous voir refuser tout recours en garantie.

En cas de réclamation pour cause de défaut, veuillez contacter votre fournisseur. info@tpmseuroshop.com

Schrader International garantit que les marchandises seront exemptes de défauts. La garantie est valable pour une période de 24 mois ou 30.000 km, selon le premier des deux termes échu. Schrader ne prendra en charge aucun frais n'étant pas directement lié à un défaut de fabrication ou de matière.

En cas de détection d'une pièce défectueuse couverte par la garantie, veuillez contacter votre revendeur.

DIRECTIVES DE MONTAGE DE JANTE RECOMMANDÉES POUR l'EZ-Sensor® 2.0

Afin de vérifier la compatibilité entre la jante et l'EZ-Sensor® 2.0, veuillez suivre les instructions ci-dessous.

- SCHRADER RECOMMANDE DE VÉRIFIER LES JANTES POUR S'ASSURER DE LA PRÉCISION DU MONTAGE AVANT D'INSTALLER L'EZ-SENSOR® 2.0. VOUS DEVEZ RESPECTER LES CONSIGNES HOMOLOGUÉES DU FABRICANT DE JANTES AU COURS DE CE PROCESSUS AFIN DE GARANTIR UNE INSTALLATION SANS ERREUR.
a. La valve ne doit pas dépasser au-delà du bord extérieur de la jante
b. Sur les capteurs dotés d'un angle de valve variable (réf. 2200), le boîtier doit être en contact avec l'embase de la jante lorsque l'écrou-raccord est serré
c. Sur les capteurs dotés d'un angle de valve fixe, le boîtier ne doit pas être en contact avec la jante. (Réf. 1210 & 2210)
d. Le boîtier du capteur ne doit pas dépasser au-delà de la joue de jante

ASSEMBLAGE DE LA VALVE AVEC LE BOITIER DU CAPTEUR Veuillez aligner les surfaces planes de la tubulure de valve clamp-in avec les surfaces planes correspondantes sur le corps du capteur et insérer la tubulure de la valve. Tout en maintenant la tubulure à l'aide d'une clé de 10 mm sur le plat (comme illustré sur l'image), veuillez serrer la vis de maintien avec une clé dynamométrique T-10 pré réglée à 1,4 ±0,2 N.m jusqu'aux clics limiteurs de couple. La tubulure va maintenant être solidement fixée au corps du capteur. IMPORTANT : Utilisez uniquement des valves d'origine fabriquées par Schrader.



Deutsch

Lesen Sie vor der Montage des EZ-SENSORS® 2.0 die Montage- und Sicherheitsanleitungen sorgfältig durch und befolgen Sie die entsprechenden Anweisungen. EINE FEHLERHAFTHE MONTAGE DES EZ-SENSORS® 2.0 KANN ZU EINER FEHLFUNKTION DES EZ-SENSORS® 2.0 FÜHREN, DIE ERNSTHAFTE ODER SOGAR TÖDLICHE VERLETZUNGEN ZUR FOLGE HABEN KANN. Verwenden Sie den EZ-sensor® 2.0 nicht, wenn er beschädigt ist und/oder wenn andere sichtbare Defekte vorhanden sind. In diesem Fall müssen Sie einen neuen Sensor verwenden und den Kundendienst Ihres Lieferanten kontaktieren. Aus Sicherheitsgründen und für die Gewährleistung der optimalen Funktionsweise empfiehlt die Schrader International GmbH, Wartungs- und Reparaturarbeiten nur von speziell geschulten Experten und in Abstimmung mit den Richtlinien des Fahrzeugherstellers ausführen zu lassen. Die Schrader International GmbH haftet nicht für und ersetzt keine Teile, die infolge einer fehlerhaften Montage oder einer Fehlanwendung beschädigt wurden oder die an einem Unfall beteiligt waren, der weder zum Teil noch vollständig auf einen Defekt im EZ-sensor® 2.0 zurückzuführen ist. Die Schrader International GmbH hat die Kompatibilität von Teilen von Drittherstellern mit dem EZ-sensor® 2.0 nicht getestet und kann daher deren Verwendung nicht genehmigen. Für die optimale Funktionsweise darf der EZ-sensor® 2.0 nur mit Original-Ventilen und Original-Zubehör von Schrader sowie mit Montagewerkzeugen, die von der Schrader International GmbH bereitgestellt wurden, montiert werden. Wenn diese Montage- und Sicherheitsanleitungen nicht befolgt werden, kann dies zu einem Defekt führen, der von jeglichen Gewährleistungsansprüchen ausgeschlossen ist. Wenden Sie sich bezüglich einer Mängelanzeige an Ihren Lieferanten: info@tpmseuroshop.com.

Schrader International GmbH garantiert, dass die Ware frei von Mängeln ist. Die Gewährleistung erstreckt sich über einen Zeitraum von 24 Monaten oder 30.000 km. Für Folgeschäden jeglicher Art wird keine Haftung seitens Schrader International GmbH übernommen.

Im Garantiefall, kontaktieren Sie bitte Ihren Lieferanten.

RICHTLINIEN FÜR DIE EMPFOHLENE FELGENGESTALTUNG FÜR DEN EZ-Sensor® 2.0

Befolgen Sie die folgenden Anweisungen, um die Kompatibilität zwischen der Felge und dem EZ-sensor® 2.0 zu verifizieren.

- SCHRADER EMPFIEHLT, VOR DER MONTAGE DES EZ-SENSORS® 2.0 DIE FELGEN AUF IHRE PASSGENAUIGKEIT ZU ÜBERPRÜFEN. WÄHREND DIESER VORGANGS MÜSSEN SIE DIE ZULASSUNGSBESTIMMUNGEN DES FELGENHERSTELLERS BEACHTEN, UM DIE FEHLERFREIE MONTAGE SICHERZUSTELLEN.
a. Das Ventil darf nicht über die Außenkante der Felge hinausragen.
b. Bei Sensoren mit einem variablen Ventilwinkel (Teilenummer 2200) muss das Gehäuse mit dem Felgenbett in Kontakt sein, wenn die Überwurfmutter angezogen wird.
c. Bei Sensoren mit einem festen Ventilwinkel darf das Gehäuse keinen Kontakt mit der Felge haben. (Teilenummern 1210 & 2210)
d. Das Sensorgehäuse darf nicht über das Felgenhorn hinausragen.

MONTAGE DES VENTILS Richten Sie den Ventilschaft so aus, dass die beiden abgeflachten Seiten in die entsprechenden Einkerbungen des Ventilkörpers passen. Halten Sie den Ventilschaft mit einem 10 mm Maulschlüssel (wie abgebildet) fest während Sie mit Hilfe der selbstschneidenden Schraube den Sensorkörper fest mit dem Ventilschaft verschrauben. Benutzen Sie hierfür das Drehmomentwerkzeug (T-10) und ein Anzugsmoment von 1,4 ± 0,2 N.m. WICHTIG: Verwenden Sie nur Originalventile von Schrader.



Español

Antes de instalar el EZ-SENSOR® 2.0, debe leer detenidamente y seguir las instrucciones de montaje y seguridad. LA INSTALACIÓN INCORRECTA DEL EZ-SENSOR® 2.0 PUEDE AVERIAR EL EZ-SENSOR® 2.0 Y CAUSAR LESIONES GRAVES E INCLUSO MORTALES. No utilice el EZ-sensor® 2.0 si está dañado o presenta otros defectos visibles. Dado este caso, debe utilizar otro sensor nuevo y contactar con el Servicio de Atención al Cliente de su proveedor. Por razones de seguridad y para garantizar un funcionamiento óptimo, Schrader International GmbH recomienda que cualquier tarea de mantenimiento o reparación la lleven a cabo únicamente técnicos profesionales conforme a las directrices del fabricante del vehículo. Schrader International GmbH no asume responsabilidad alguna y no sustituirá piezas dañadas como resultado de una instalación incorrecta o uso indebido, o que estuvieran instaladas al producirse un accidente que no haya sido parcial o totalmente causado por un defecto del EZ-sensor® 2.0. Schrader International GmbH no ha probado la compatibilidad de productos de otros fabricantes para su uso junto con el EZ-sensor® 2.0 y, por lo tanto, no puede aprobar la utilización de los mismos. Para que el funcionamiento sea óptimo, el EZ-sensor® 2.0 solo debe instalarse utilizando válvulas, accesorios y herramientas de instalación originales de Schrader que hayan sido suministradas por Schrader International GmbH. Si no se siguen estas instrucciones de montaje y seguridad y se produce un defecto como consecuencia, no tendrá derecho a reclamar ninguna garantía.

Para hacer una reclamación por defectos, contacte con su proveedor: info@tpmseuroshop.com

Schrader International garantiza que las mercancías estarán exentas de defectos de material y de fabricación durante un periodo de 24 meses o 30.000 km, según el caso que se presente primero. En caso de problema cubierto por la garantía, Schrader sustituye la pieza defectuosa gratuitamente. Schrader no se hará cargo de ningún gasto que no esté directamente relacionado con un defecto de fábrica o material.

En caso de detectar una pieza defectuosa cubierta por la garantía, por favor póngase en contacto con su distribuidor.

DIRECTRICES RECOMENDADAS PARA EL MONTAJE DEL EZ-Sensor® 2.0 EN LA LLANTA

Para verificar la compatibilidad entre la llanta y el EZ-sensor® 2.0, siga las instrucciones indicadas más abajo.

- ANTES DE INSTALAR EL EZ-SENSOR® 2.0, SCHRADER RECOMIENDA REVISAR LAS LLANTAS PARA CONFIRMAR QUE SEAN COMPATIBLES. DURANTE ESTE PROCESO DEBEN SEGUIRSE LAS INSTRUCCIONES DEL FABRICANTE DE LAS LLANTAS PARA GARANTIZAR UNA INSTALACIÓN SIN ERRORES.
a. La válvula no debe sobresalir más allá del borde exterior de la llanta.
b. En sensores con un ángulo de válvula variable (n.º pieza 2200), la carcasa debe entrar en contacto con la base de la llanta al apretar la tuerca de unión.
c. En sensores con un ángulo de válvula fijo, la carcasa no debe entrar en contacto con la llanta en ningún caso. (N.º pieza 1210 y 2210)
d. La carcasa del sensor no debe sobresalir más allá del talón de la llanta.

ENSAMBLAJE DE LA VÁLVULA CON LA CARCASA DEL CAPTOR Alinee las superficies planas del tubo de válvula clamp-in con las superficies planas correspondientes sobre el cuerpo del captor e insertar el tubo de la válvula. A la vez que mantiene el tubo con la ayuda de una llave de 10 mm sobre la parte plana, apriete el tornillo de soporte con una llave dinamométrica T-10 preajustada en 1,4 ±0,2 N.m hasta los clics limitadores de par. Ahora, el tubo estará sólidamente fijado al cuerpo del captor. IMPORTANTE: Utilice solamente válvulas originales fabricadas por Schrader.



Italiano

Prima di procedere all'installazione del sensore EZ-SENSOR® 2.0, occorre leggere attentamente ed attenersi alle relative istruzioni per l'installazione e la sicurezza. UN'INSTALLAZIONE INADEGUATA DEL SENSORE EZ-SENSOR® 2.0 PUÒ CAUSARE EVENTUALI MALFUNZIONAMENTI DEL SENSORE EZ-SENSOR® 2.0 STESSO, CHE A LORO VOLTA POSSONO PROVOCARE LESIONI DI GRAVE ENTITÀ O ANCHE MORTALI. Non utilizzare il sensore EZ-SENSOR® 2.0 qualora presenti dei danni e/o siano presenti difetti visibili. In questo caso, sarà necessario utilizzare un nuovo sensore e contattare il Servizio Clienti del proprio fornitore. Per ragioni di sicurezza e al fine di garantire un funzionamento ottimale, Schrader International GmbH raccomanda che qualsiasi intervento di manutenzione e riparazione venga eseguito da personale esperto ed addestrato, in conformità alle direttive del produttore del veicolo. Schrader International GmbH non si assume alcuna responsabilità e non sostituirà alcun componente che possa aver subito dei danni in seguito ad un'installazione non conforme, un utilizzo improprio o che possa essere stato coinvolto in un incidente non imputabile, né in toto né in parte, ad un difetto del sensore EZ-SENSOR® 2.0. Schrader International GmbH non ha testato la compatibilità di prodotti fabbricati da terzi ed utilizzati in combinazione con il sensore EZ-SENSOR® 2.0, pertanto non può approvare l'impiego di tali prodotti. Per un funzionamento ottimale, il sensore EZ-SENSOR® 2.0 può essere installato solamente con le valvole di produzione originale Schrader, con accessori e strumenti di installazione forniti da Schrader International GmbH. Se una mancata osservanza delle presenti istruzioni di installazione e sicurezza causa un malfunzionamento, ciò potrebbe comportare l'esclusione da qualsiasi richiesta di risarcimento assicurativo. In caso di reclamo per un eventuale difetto, si prega di contattare il proprio fornitore. info@tpmseuroshop.com

Schrader International garantisce che la merce sia esente da difetti dei materiali e di fabbricazione per un periodo pari a 24 mesi o 30.000 km, a seconda del caso che si verifica per primo. Se si verificano problemi coperti dalla garanzia, Schrader sostituisce gratuitamente il pezzo difettoso. Schrader non si farà carico di alcun costo non direttamente legato a un difetto di fabbricazione o del materiale.

In caso di rilevamento di un pezzo difettoso coperto dalla garanzia, contattare il rivenditore.

RACCOMANDAZIONI RELATIVE ALL'INSTALLAZIONE DI SENSORI EZ-SENSOR® 2.0

Al fine di verificare la compatibilità tra il cerchio e il sensore EZ-SENSOR® 2.0, si prega di attenersi alle istruzioni riportate di seguito.

PRIMA DI INSTALLARE IL SENSORE EZ-SENSOR® 2.0, SCHRADER RACCOMANDA DI VERIFICARE L'ACCURATEZZA DEL MONTAGGIO DEI CERCHI. DURANTE QUESTO PROCESSO È NECESSARIO SEGUIRE L'APPROVAZIONE DEI PRODUTTORI DEI CERCHI PER GARANTIRE UN'INSTALLAZIONE PRIVA DI ERRORI.

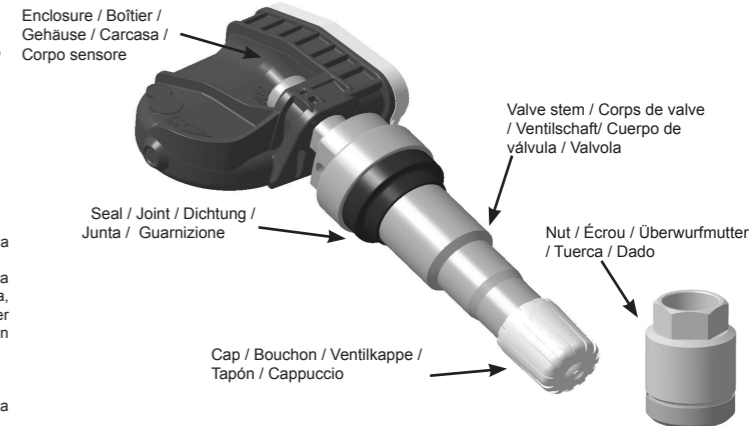
- a. La valvola non deve sporgere oltre il bordo esterno del cerchio
b. Su sensori con un angolo della valvola variabile (cod. art. 2200), l'alloggiamento deve essere in contatto con la base del cerchio quando viene serrato il dado a risvolto
c. Su sensori con un angolo della valvola fisso, l'alloggiamento non deve venire in contatto con il cerchio. (cod. art. 1210 e 2210)
d. L'alloggiamento del sensore non deve sporgere oltre la fangia del cerchio

ASSEMBLAGGIO DELLA VALVOLA CON IL CORPO SENSORE Allineare le superfici piane dell'estremità posteriore della valvola clamp-in con le corrispondenti superfici piane sul corpo sensore e inserire la valvola all'interno del corpo sensore. Tenendo la valvola con l'aiuto di una chiave da 10 mm inserita in corrispondenza delle superfici piane della valvola stessa, serrare la vite di fissaggio posteriore con una chiave dinamometrica T-10 pre-regolata a 1,4 ±0,2 N.m fino allo scatto di limitazione della coppia. La valvola è ora saldamente fissata al corpo del sensore. IMPORTANTE: utilizzare solamente valvole di produzione originali Schrader.



Weight / Poids / Gewicht / 22 g
Peso / Peso

Dimensions / Dimensions / Abmessungen / Dimensiones / 70 x 30 x 20 mm
Dimensioni



6001



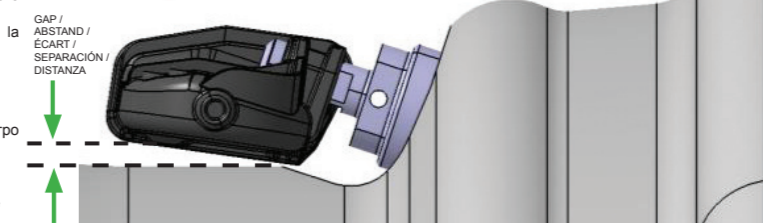
5061-10



6003 screwdriver



NO PROTRUSION KEIN ÜBERSTAND AUCUN DÉPASSEMENT NINGÚN REBASAMIENTO NON SUPERAMENTO



Safety instructions Consignes de sécurité Sicherheitshinweise Instrucciones de seguridad Avvertenze di sicurezza

Warranty Garantie Garantia Garanzia Garanzia

Wheel rims compatibility Kompatibilität Compatibilité Compatibilidad Compatibilità