

Touran 03/03 → 10/06  
Touran 11/06 → 07/10  
Touran 08/10 → 08/15



Elektro-Einbausatz für Anhängerkupplung / 13-polig / 12 Volt / ISO 11446

## Einbauanleitung



Electric wiring kit for towbars / 13-pin / 12 Volt / ISO 11446

## Fitting instructions



Faisceau pour attelage / 13 broches / 12 Volt / ISO 11446

## Instructions de montage



Cablaggio elettrico per ganci di traino / 13 poli / 12 Volt / ISO 11446

## Istruzione di montaggio



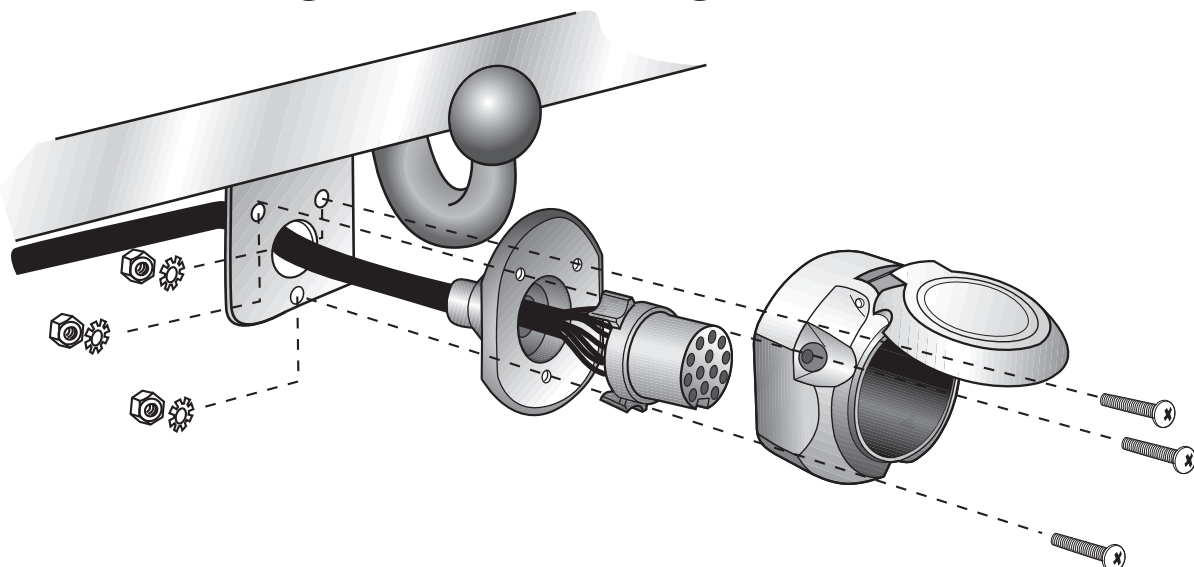
Kits eléctricos para enganches de remolques / 13 pins / 12 Volt / ISO 11446

## Instrucciones de montaje



Elektro-inbouwset voor aanhangerkoppeling / 13-polig / 12 Volt / ISO 11446

## Montagehandleiding



**WICHTIG!**

**D** Der Einbau dieses Elektrosatzes muß von einer Fachwerkstatt oder einer entsprechend qualifizierten Person durchgeführt werden. Vor Beginn aller Montagearbeiten unbedingt die Einbauanleitung komplett durchlesen. Nach Einbau des Elektrosatzes ist die Einbauanleitung den Serviceunterlagen des Fahrzeuges beizulegen!

Bei unsachgemäßer Anwendung oder Veränderung des Elektrosatzes bzw. der darin befindlichen Bauteile erlischt jeder Anspruch auf Gewährleistung. Beim Fahren ohne Anhänger oder Ladungsträger müssen ggf. verwendete Adapter immer aus der Steckdose entfernt werden. Änderungen bezüglich Konstruktion, Ausstattung, Farbe sowie Irrtum vorbehalten. Alle Angaben und Abbildungen unverbindlich.

Bei Anhängern ohne Nebelschlussleuchte sollte diese nachgerüstet werden.

Für technische bzw. elektronische Änderungen, welche nach erstmaliger Inbetriebnahme des Elektrosatzes vom Fahrzeughersteller durchgeführt werden und beispielsweise zu Fehlfunktionen der Anhängersteckdose oder deren Peripherie führen, übernehmen wir keinerlei Gewährleistung!

Das Anhängermodul ist nicht diagnosefähig! Sollten herstellerseitige Diagnoseprozesse bzw. softwaregestützte Prüfmechanismen Fehlerprotokolle generieren, welche direkt oder indirekt mit Anhängerbetrieb in Zusammenhang stehen, ist das Anhängermodul vom Leitungssatz für die Anhängersteckdose zu trennen und ein nochmaliger Diagnosevorgang zu starten!

**IMPORTANT!**

**GB** Installation of the towing electrics kit must be undertaken by a specialist workshop or an appropriately qualified person. Before starting work, you must read the installation instructions through completely. After installing the towing electrics kit, the installation instructions should be kept with the vehicle service documentation.

All claims under the guarantee will lapse in case of improper use or modification of the towing electrics kit or any of its component parts. When driving without a trailer or load carrier, any adapter installed must be removed from the electrical socket. We reserve the right to alter the design, content or colour. We accept no liability for any errors in these instructions. All details and illustrations are non-binding.

In case of missing a rear fog lamp on the trailer, it should be retrofitted.

We accept no responsibility and give no guarantee for technical and electrical modifications made after the initial operation of the towing electrics kit by the vehicle manufacturer and which may lead, for example to malfunction of the trailer socket or its peripheries.

The trailer module is not diagnostics-capable. If the manufacturer's diagnostics processes or software-supported test mechanisms generate error reports directly or indirectly linked with trailer operation, the trailer module must be disconnected from the leads to the trailer socket and a new diagnostic process initiated.

**IMPORTANT!**

**F** Le montage du faisceau doit être effectué par un atelier spécialisé ou par une personne qualifiée en la matière. Avant le début des travaux, lire impérativement les instructions de montage dans leur intégralité. Après le montage du faisceau, joindre les instructions de montage aux documents du véhicule.

Un usage inapproprié ou des modifications du faisceau, ou des pièces qui le composent, entraînent l'expiration de tout droit à la garantie. Lors d'une conduite sans remorque ou porteur de charge, les adaptateurs utilisés doivent, le cas échéant, toujours être enlevés de la prise de courant. Sous réserve de modifications de constructions, équipement, couleurs ou erreur. Données et illustrations sous toute réserve.

Si la remorque n'est pas équipée de feux anti-brouillard arrière, il devra être posé ultérieurement.

Nous n'assumons aucune responsabilité ni garantie pour les modifications techniques et électroniques ayant été effectuées après la première mise en service du kit de connexion électrique par le constructeur automobile et ayant mené par exemple à des mauvais fonctionnements de la prise de remorque ou de sa périphérie.

Le module remorque ne contient pas de fonction diagnostic! Au cas où des processus de diagnostic définis par le fabricant ou des mécanismes de contrôle assistés par ordinateur devaient générer des messages d'erreur directement ou indirectement en rapport avec le fonctionnement de la remorque, il est impératif pour la prise de remorque de détacher le module remorque du groupe électrique et d'initier une nouvelle procédure de diagnostic.

**IMPORTANTE!**

**I** L'installazione del kit elettrico deve essere effettuata da un officina o da personale specializzato. Prima di iniziare tutti i lavori di montaggio, leggere da cima a fondo le istruzioni. Dopo aver installato il kit elettrico si prega di allegare le istruzioni di montaggio ai documenti di manutenzione del veicolo!

In caso di uso improprio o di modifiche del kit elettrico e delle componenti del medesimo, ogni diritto di garanzia decade. Durante la guida senza rimorchio o portacarichi, togliere sempre gli adattatori dalla presa di corrente. Con riserva di modifiche relative a costruzione, equipaggiamento, colore e salvo errori. Tutte le indicazioni e illustrazioni non sono vincolanti.

In caso di rimorchi non corredati di luce retronebbia, questa dovrebbe essere installata.

Per le modifiche tecniche ed elettroniche eseguite dopo la prima messa in funzione del kit elettrico da parte del costruttore del veicolo, e che portano, per esempio, a un malfunzionamento della presa del rimorchio o della sua periferia, non ci assumiamo alcuna responsabilità!

Il modulo del rimorchio non è idoneo alla diagnosi! Nel caso in cui processi diagnostici o apparecchiature di prova controllate da software dovessero generare dei protocolli d'errore in rapporto diretto o indiretto con l'uso del rimorchio, si deve staccare il modulo del rimorchio dal conduttore per la presa del rimorchio, e avviare nuovamente la diagnosi!

**¡IMPORTANTE!**

**E** El montaje del equipo eléctrico deberá llevarse a cabo en un taller especializado o por parte de una persona correspondientemente calificada. Antes de comenzar cualquier trabajo de montaje es imprescindible haberse leído las instrucciones de montaje por completo. ¡Después de haber realizado el montaje del equipo eléctrico deben adjuntarse las instrucciones de montaje a los documentos de servicio del vehículo!

En caso de una utilización inadecuada o de una modificación del equipo eléctrico o de los componentes incluidos respectivamente se extinguirá cualquier derecho de garantía. En caso de conducir sin remolque o sin portacargas deberán sacarse siempre del enchufe los adaptadores que hayan podido ser utilizados. Queda reservado el derecho de modificaciones con respecto a la construcción, el equipamiento, el color y de errores. Todas las informaciones y reproducciones se entienden sin compromiso.

Al tratarse de remolques sin luz antiniebla trasera, esta debería ser reequipada.

¡No asumiremos ninguna clase de garantía por modificaciones técnicas o electrónicas respectivamente que se lleven a cabo después de la primera puesta en funcionamiento del equipo eléctrico por parte del fabricante del vehículo y que puedan provocar por ejemplo un mal funcionamiento del enchufe del remolque o de los correspondientes componentes periféricos!

¡El módulo para el remolque no puede someterse a un diagnóstico! En caso de que los procesos de diagnóstico por parte del fabricante o que los mecanismos de comprobación asistidos por software generen informes de errores que estén directa o indirectamente relacionados con el servicio con remolque, deberá separarse el módulo para el remolque de los cables de conexión para el enchufe del remolque e iniciarse un nuevo proceso de diagnóstico!

**BELANGRIJK!**

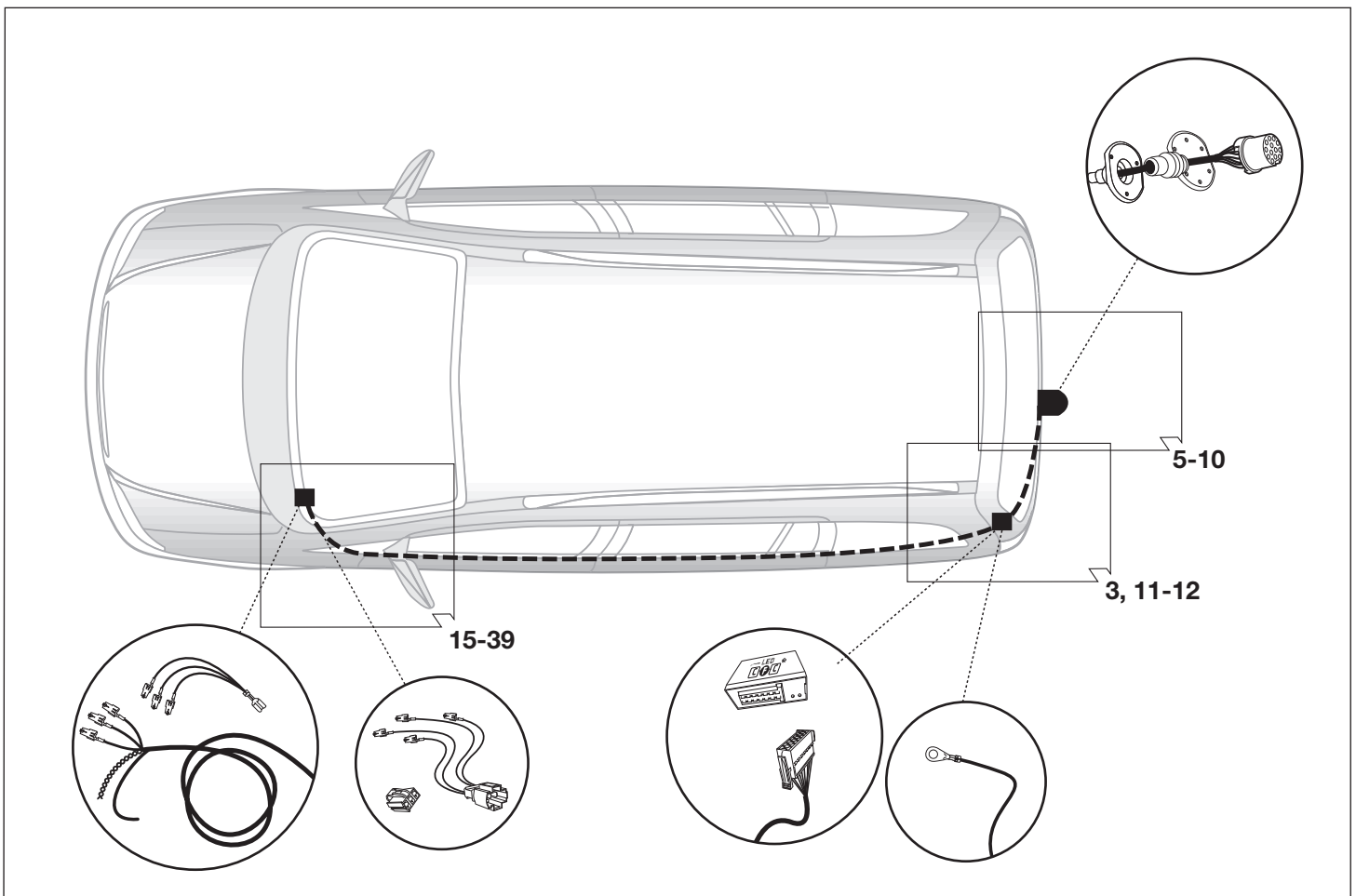
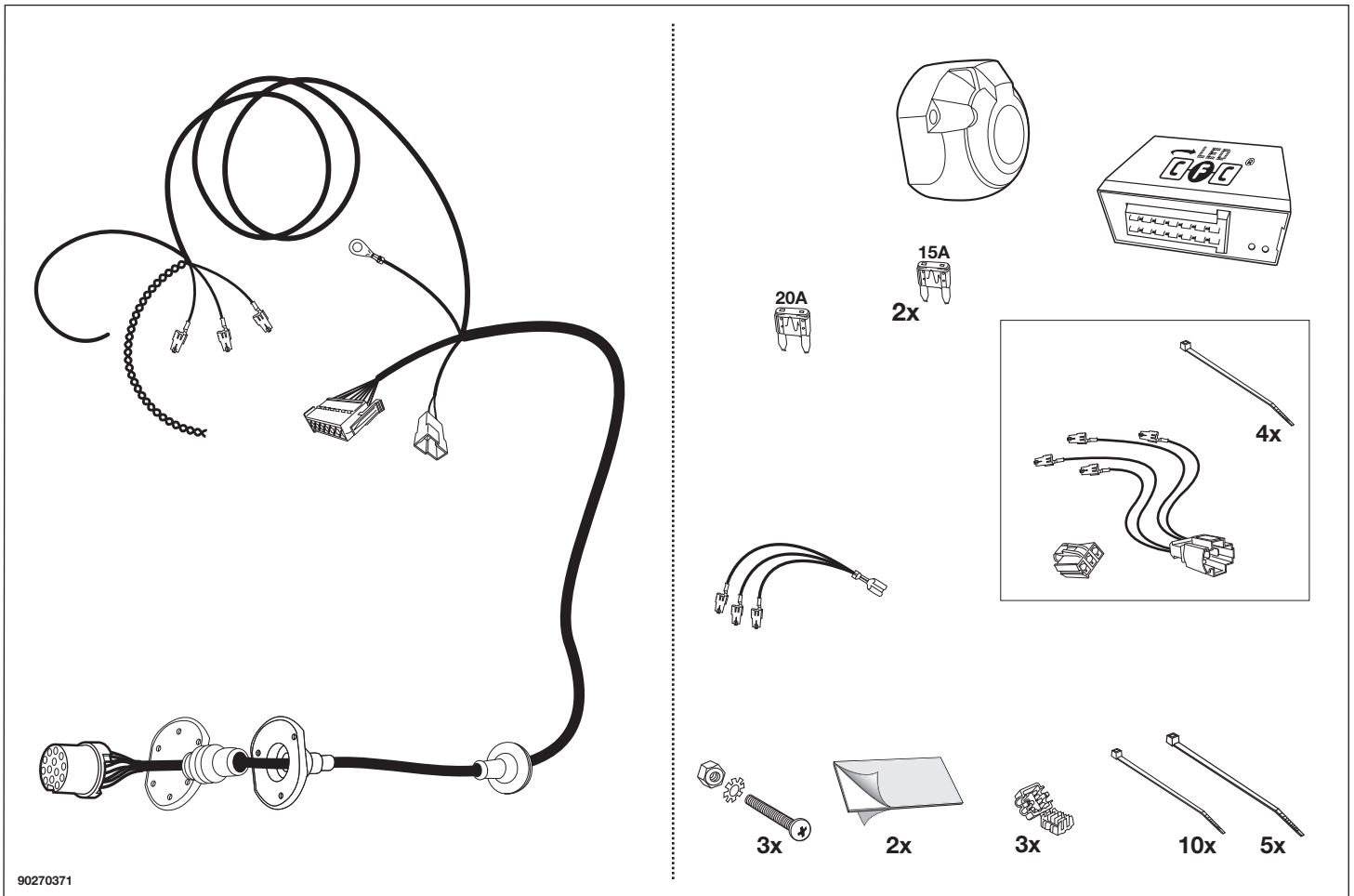
**NL** De inbouw van deze elektroset moet door een vakwerkplaats of door een overeenkomstig gekwalificeerde persoon gebeuren. Vóór aanvang van alle montagewerkzaamheden absoluut de montagehandleiding volledig doorlezen. Na inbouw van de elektroset dient de montagehandleiding bij de servicedocumenten van het voertuig te worden gelegd!

Bij ondeskundige toepassing of wijziging van de elektroset c.q. van de daarin zittende componenten vervalt elke aanspraak op fabrieksgarantie. Tijdens het rijden zonder aanhanger of ladingdrager moeten evtl. gebruikte adapters altijd uit de stekkerdoos worden verwijderd. Wijzigingen met betrekking tot constructie, uitvoering, kleur alsmede vergissing voorbehouden. Alle opgaven en afbeeldingen niet-bindend.

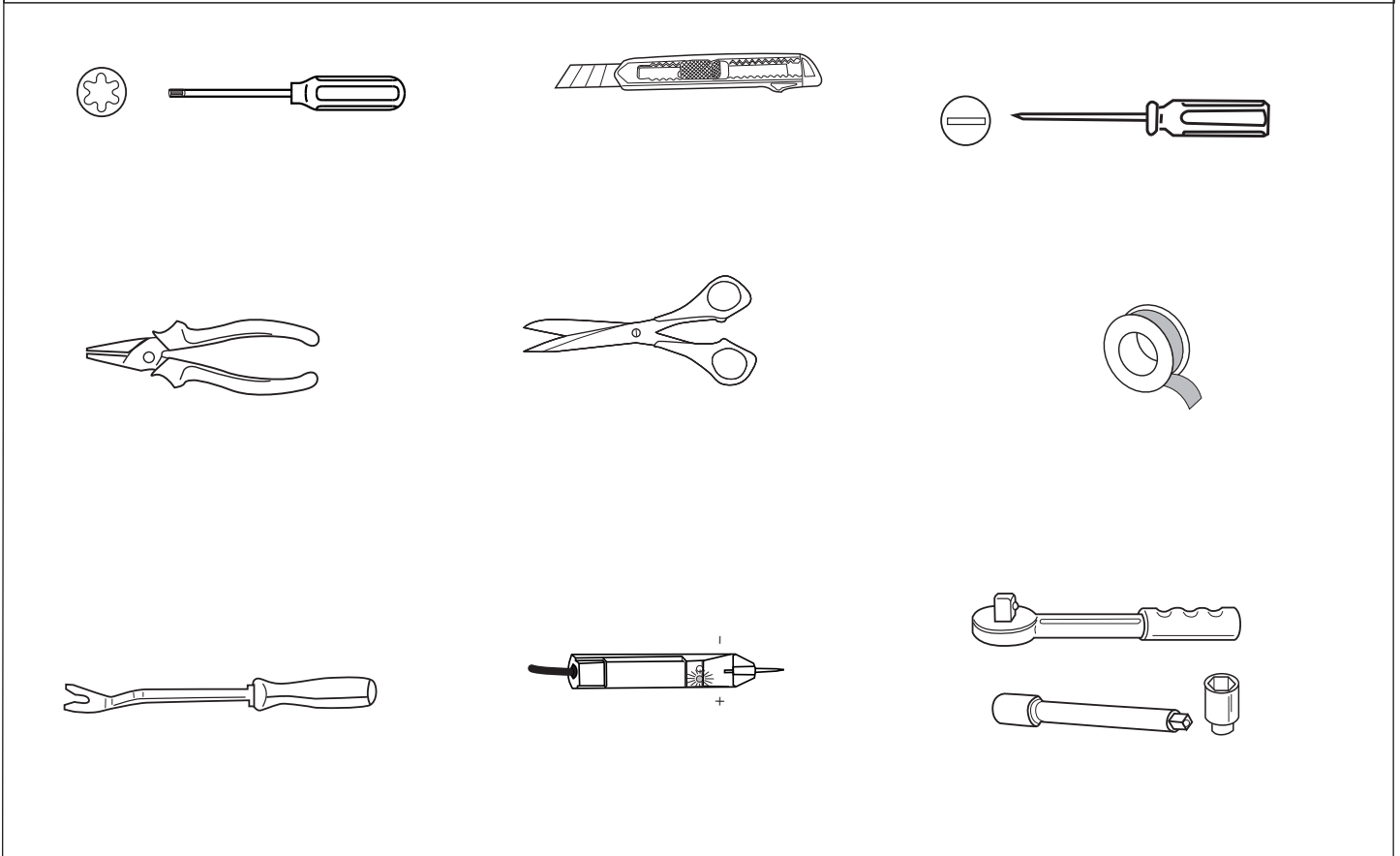
Bij aanhangers zonder mistachterlicht dient dit achteraf te worden gemontereerd.

Wij verlenen generlei fabrieksgarantie voor technische c.q. elektronische wijzigingen die na de eerste inbedrijfstelling van de elektroset door de voertuigfabrikant worden uitgevoerd en bijvoorbeeld leiden tot foutieve functies van de stekkerdoos van de aanhanger of diens periferie!

De aanhangermodule kan niet worden gediagnosticeerd! Mochten diagnoseprocessen van de kant van de fabrikant c.q. op software steunende testmechanismen foutprotocollen genereren die direct of indirect in verband staan met het gebruik van de aanhanger, dan dient de aanhangermodule te worden losgekoppeld van de kabelset voor de aanhangerstekkerdoos en dient het diagnoseproces nogmaals te worden gestart!



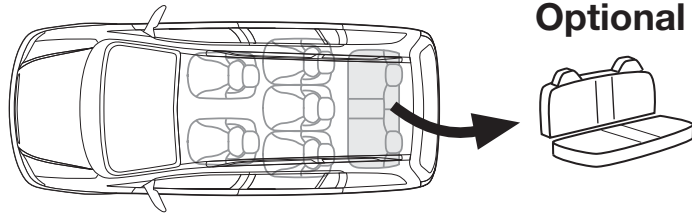
# Werkzeuge - Tools - Outils - Utensile - Herramientas - Werktuigen



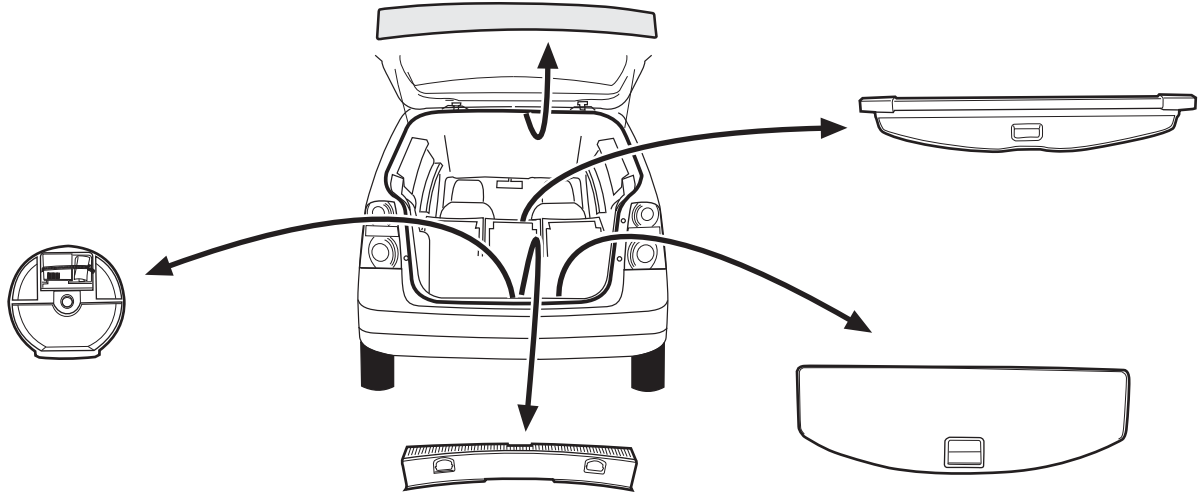
<b>ACHTUNG!</b>	<b>ATTENTION!</b>	<b>ATTENTION!</b>	<b>ATTENZIONE!</b>	<b>¡ATENCIÓN!</b>	<b>ATTENTIE!</b>	
<b>(D)</b>	<b>(GB)</b>	<b>(F)</b>	<b>(I)</b>	<b>(E)</b>	<b>(NL)</b>	
Die Kühlerleistung des Fahrzeuges muß bei Nachrüstung einer Anhängerkupplung möglicherweise erhöht werden! Bitte unbedingt Herstellerangaben beachten!!	The vehicle's cooling capacity may have to be increased when retrofitting a trailer coupling! You must observe the manufacturer's instructions!!	Il peut s'avérer nécessaire d'augmenter la puissance du radiateur du véhicule lorsque celui est équipé ultérieurement d'un attelage remorque! Respecter impérativement les instructions du constructeur!!	La capacità di raffreddamento del veicolo, quando si applica un gancio di traino, si deve possibilmente aumentare! Si prega di osservare tassativamente le indicazioni del produttore!!	¡Es posible que haya que aumentar la capacidad del radiador en caso de reequipar un acoplamiento de remolque! ¡Rogamos tener en cuenta las instrucciones de fabricante sin falta!	Het koelvermogen van het voertuig moet mogelijk worden verhoogd als achteraf een aanhangerkoppeling wordt aangebracht! Absoluut de fabrieksopgaven in acht nemen a.u.b.!!	

<b>ACHTUNG!</b>	<b>ATTENTION!</b>	<b>ATTENTION!</b>	<b>ATTENZIONE!</b>	<b>¡ATENCIÓN!</b>	<b>ATTENTIE!</b>	
Um Störungen und Schäden am Bordnetz zu vermeiden, <b>muß</b> die Massepolklemme unbedingt <b>vor Beginn aller Arbeiten</b> von der Fahrzeugbatterie getrennt werden!	In order to avoid malfunctions and damage to the vehicle's electrical system the earth terminal <b>must be disconnected</b> from the vehicle's battery <b>before starting work!</b>	Afin d'éviter tout dysfonctionnement ou endommagement du circuit de bord, il <b>est indispensable</b> de débrancher la pince de masse de la batterie du véhicule <b>avant le début de toute opération!</b>	Per evitare disturbi e danni alla rete di distribuzione elettrica, l'espansione polare a massa <b>deve</b> essere assolutamente scollegata dalla batteria del veicolo <b>prima dell'inizio dei lavori!</b>	¡Para evitar fallos y defectos en el sistema eléctrico de a bordo <b>es imprescindible</b> separar al terminal de puesta a tierra de la batería del vehículo <b>antes de realizar cualquier trabajo!</b>	Om storingen en schade aan de elektrische bedrading te vermijden <b>moet</b> de massapoolklem absoluut <b>vóór aanvang van alle werkzaamheden</b> worden losgekoppeld van de voertuigaccu!	
Insbesondere bei Arbeiten und Anschlüssen am CAN-Datenbus kann bei nicht abgeklemmter Batterie sowohl das Anhängermodul als auch das fahrzeugseitige Bordnetzsteuergerät beschädigt werden!	Both the trailer module and the vehicle's control unit for the electrical system can be damaged during work on the CAN data bus connections if the battery is not disconnected!	En particulier s'il s'agit de travaux et de branchements effectués sur le bus de données CAN, si la batterie n'est pas débranchée, le module remorque aussi bien que le dispositif de commande de circuit de bord du véhicule risquent d'être endommagés!	In particolare durante i lavori e gli allacciamenti al bus di dati CAN, se la batteria non è scollegata si possono danneggiare sia la centralina rimorchio, sia la centralina della rete di distribuzione elettrica del veicolo!	¡Particularmente al realizar trabajos y conexiones al bus de datos CAN puede estropearse tanto el módulo para remolques como el regulador del sistema eléctrico de a bordo del vehículo si no se ha desconectado la batería!	Vooral bij werkzaamheden aan en aansluitingen op de CAN-databus kan zowel de aanhangermodule als de voertuigzijdige regeleenheid voor de elektrische installatie beschadigd worden, als de accu niet ontkoppeld is!	
Bitte Herstellervorschriften beim Ab- und Anklempen der Fahrzeugbatterie beachten!	Please pay attention to the manufacturer's instructions when disconnecting and reconnecting the vehicle's battery!	Veuillez respecter les directives du fabricant lors du branchement et du débranchement de la batterie du véhicule!	Attenersi alle indicazioni del costruttore per scollegare e ricollegare la batteria del veicolo!	¡Rogamos observar las instrucciones del fabricante al conectar y desconectar la batería del vehículo!	Fabrieksvoorschriften bij het vast- en loskoppelen van de voertuigaccu in acht nemen a.u.b.!	

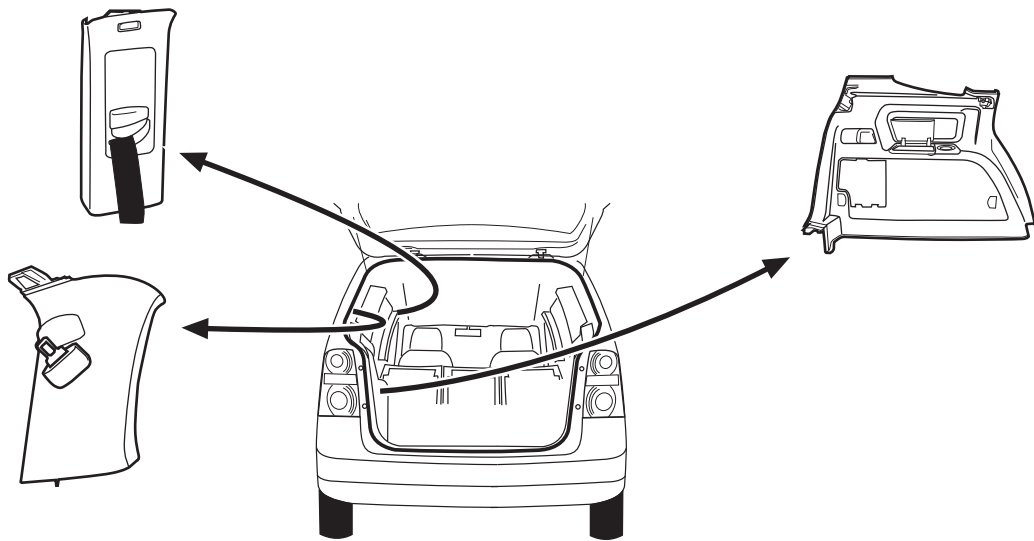
**a**



**b**

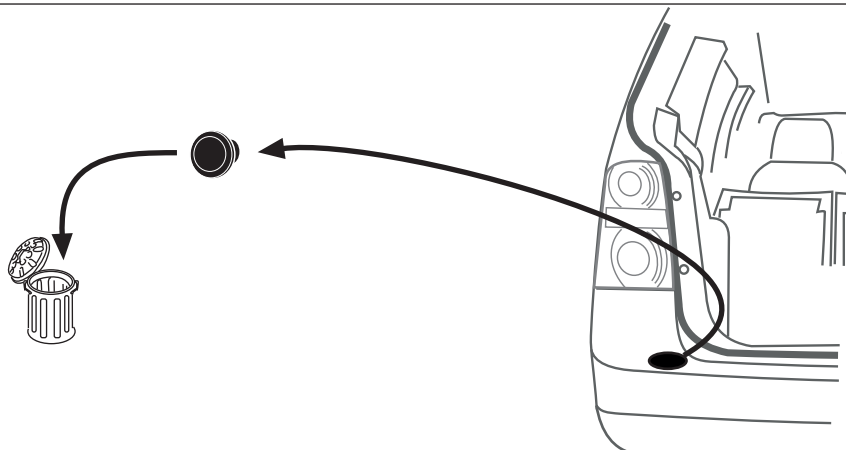


**c**



**2**

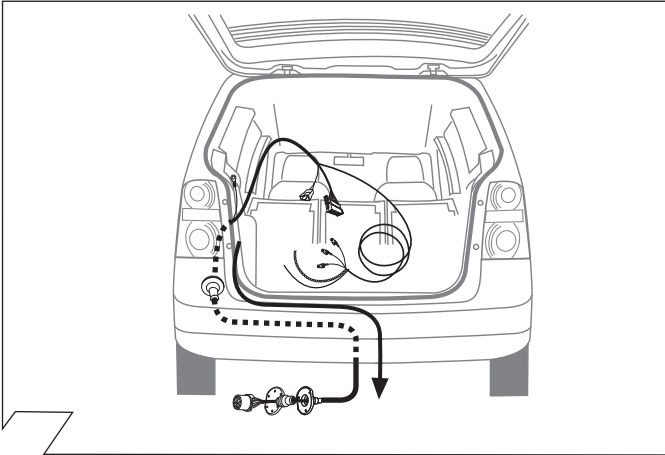
**L**



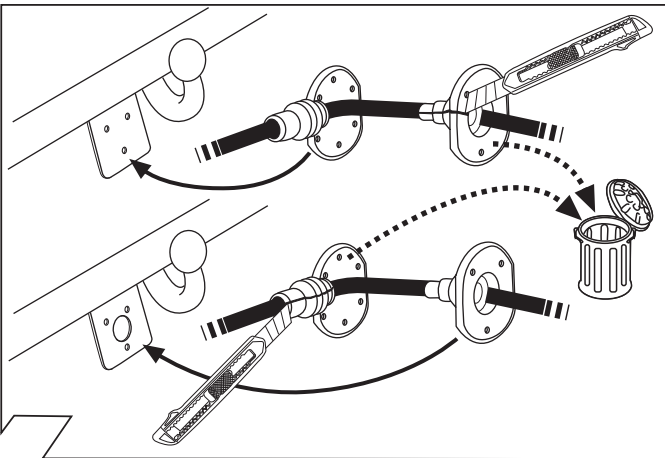
**3**

	GB	D	E	F	I	P	NL	DK	N	S	FIN	CZ	H	PL	GR	RUS
<b>BK</b>	Black	Schwarz	Negro	Noir	Nero	Preto	Zwart	Sort	Svart	Svart	Musta	Černá	Fekete	Czarny	μαύρος	черный
<b>RD</b>	Red	Rot	Rojo	Rouge	Rosso	Vermelho	Rood	Rød	Rød	Röd	Punainen	Červená	Piros	Czerwony	κόκκινος	красный
<b>GN</b>	Green	Grün	Verde	Vert	Verde	Verde	Groen	Grøn	Grønt	Grön	Vihreä	Zelená	Zöld	Zielony	πράσινος	зеленый
<b>OR</b>	Orange	Orange	Naranja	Orange	Arancione	Laranja	Oranje	Orange	Orange	Orange	Oranssi	Oranzová	Narancs	Pomarańczowy	πορτοκαλί	оранжевый
<b>VT</b>	Violet	Violett	Violeta	Violet	Viola	Violeta	Violet	Violet	Fiolett	Violett	Violetti	Fialová	Ibolya	Fioletowy	βιολέτα	фиолетовый
<b>PK</b>	Pink	Pink	Pink	Rose	Rosa	Cor-de-Rosa	Paars	Pink	Pink	Rosa	Pinkki	Ružová	Rózsaszín	Różowy	μωβ	розовый
<b>BL</b>	Blue	Blau	Azul	Bleu	Blu	Azul	Blauw	Blå	Blått	Blå	Sininen	Modrá	Kék	Niebieski	μπλε	синий
<b>YL</b>	Yellow	Gelb	Amarillo	Jaune	Giallo	Amarelo	Geel	Gul	Gult	Gul	Keltainen	Zlutá	Sárga	Zółty	κίτρινος	желтый
<b>WT</b>	White	Weiss	Blanco	Blanc	Bianco	Branco	Wit	Hvid	Hvitt	Vit	Valkoinen	Bílá	Fehér	Biały	λευκός	белый
<b>BR</b>	Brown	Braun	Marrón	Brun	Marrone	Marrom	Bruin	Brun	Brunt	Brun	Ruskea	Hnědá	Barna	Brazowy	καφέ	коричневый
<b>GY</b>	Grey	Grau	Gris	Gris	Grigio	Cinzeno	Grijs	Grå	Grått	Grå	Harmaa	Sedá	Szürke	Szary	γκρι	серый

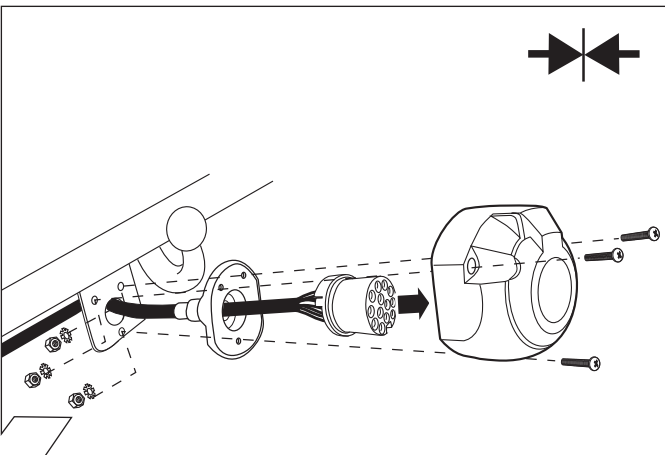
4



5



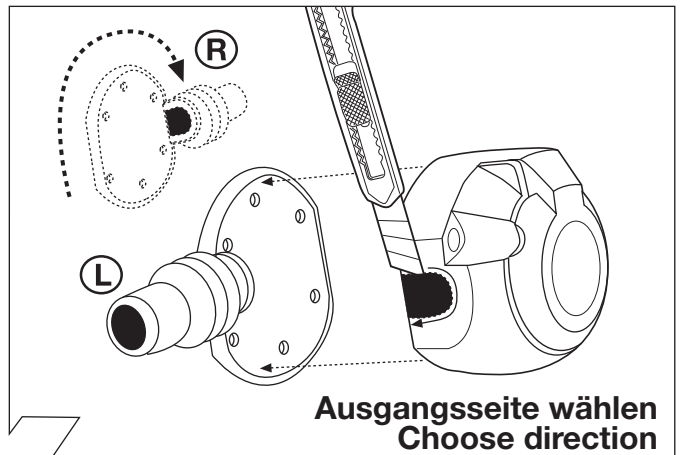
6



8

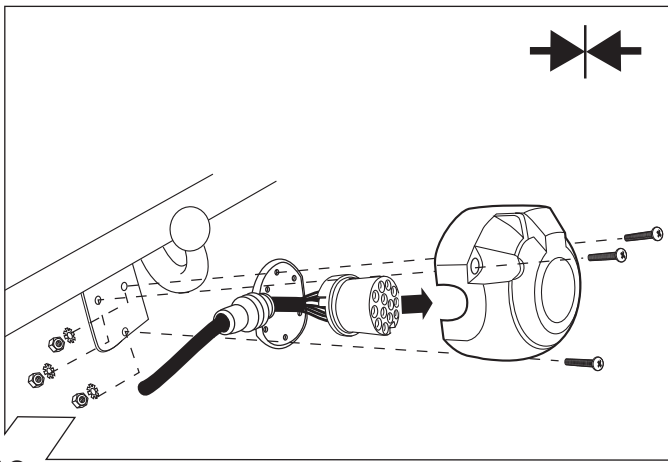
ISO 11446	Belegung der Steckdose / Maximale Ausgangsleistung Socket configuration / Maximum power output Correspondance des contacts de la prise / Puissance de sortie maximale Abbinamento della presa / Uscita di alimentazione massima Indeling van de stekkerdoos / maximaal uitgangsvermogen		
	1/L	BK/WT	21W
	2	WT	42W
	3/31	BR	<del>XXXX</del>
	4/R	BK/GN	21W
	5/58-R	GY/RD	52W
	6/54	BK/RD	63W
	7/58-L	GY/BK	52W
	8	BL/RD	42W
	9	RD	240W
	10	YL	180W
	11	YL/BR	<del>XXXX</del>
	12	<del>XXXX</del>	<del>XXXX</del>
	13	RD/BR	<del>XXXX</del>

7

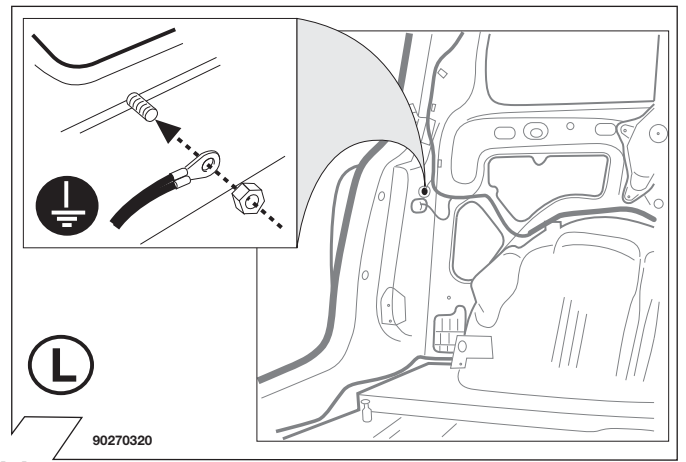


9

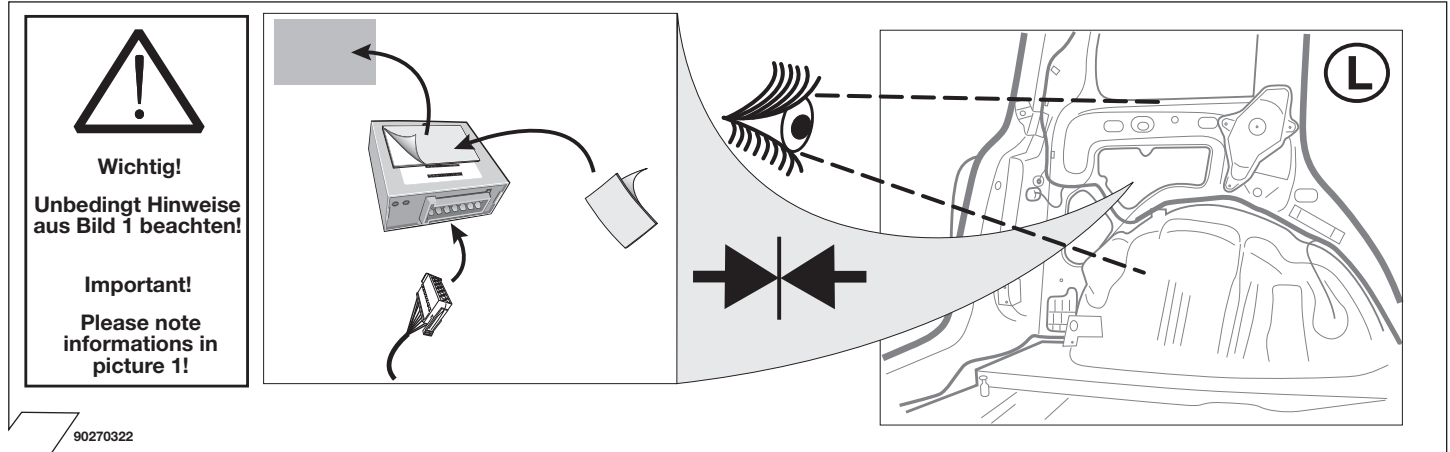




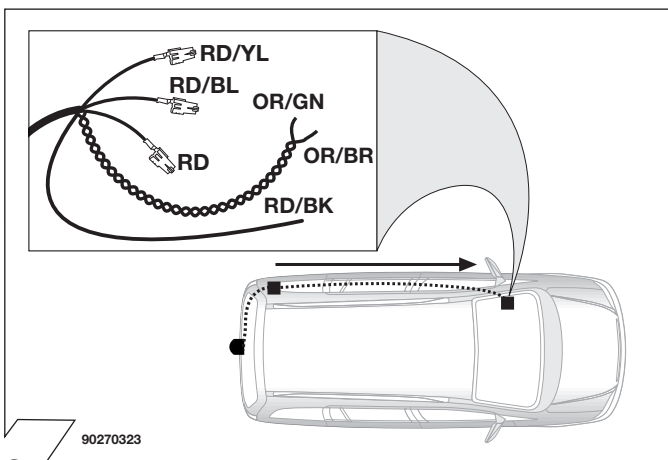
10



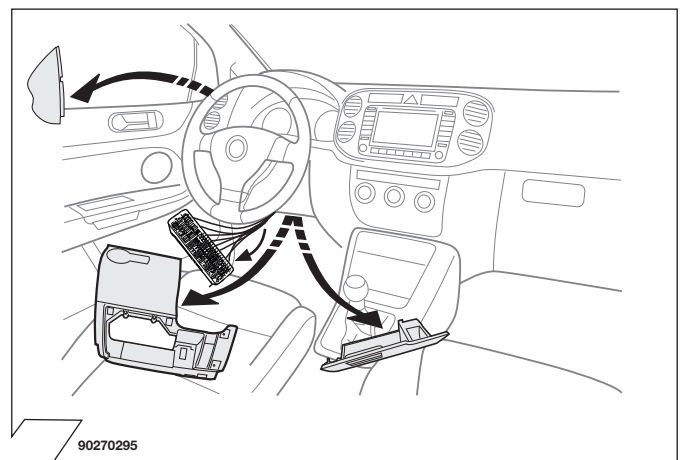
11



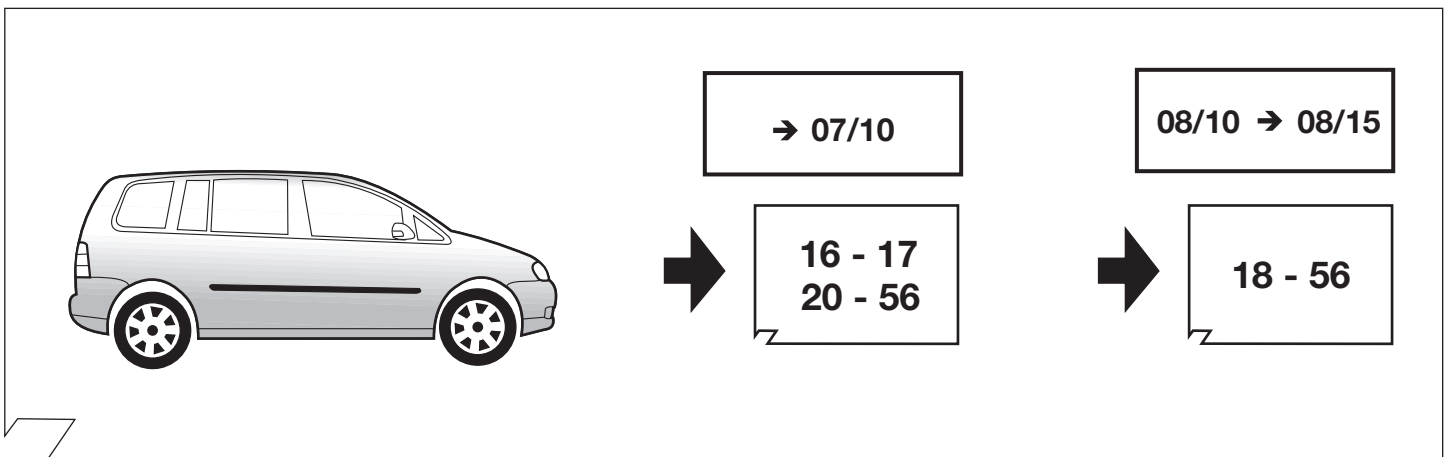
12



13



14



15

**→07/10**

**Wichtig!  
Unbedingt Hinweise  
aus Bild 1 beachten!**

**Important! Please  
note informations  
in picture 1!**

**Bordnetzsteuergerät Position "G"**  
**Steckgehäuse 12-polig (BK)**  
**Kammern 7+8**

**Network control unit position "G"**  
**12 pin connector (BK)**  
**chambers 7+8**

**CAN-Data Wire** **OR/BR**  
**OR/GN**

90270340

16

**→07/10**

**Wichtig!  
Unbedingt Hinweise  
aus Bild 1 beachten!**

**Important! Please  
note informations  
in picture 1!**

**Bordnetzsteuergerät Position "E"**  
**Steckgehäuse 16-polig (BK)**  
**Kammer 2**

**Network control unit position "E"**  
**16 pin connector (BK)**  
**chamber 2**

**STOP** **BK/RD  
oder  
YL/BK**

90270341

17



**Bordnetzsteuergerät  
Steckgehäuse 52-polig (BR)**  
**Network control unit  
52 pin connector (BR)**

**08/10 → 08/15**

**Wichtig!  
Unbedingt Hinweise  
aus Bild 1 beachten!**

**Important! Please  
note informations  
in picture 1!**

**CAN-Data Wire**

OR/BR (Kammer/ chamber 16)

OR/GN (Kammer / chamber 15)

**Bordnetzsteuergerät  
Steckgehäuse 52-polig (BK)**  
**Network control unit  
52 pin connector (BK)**

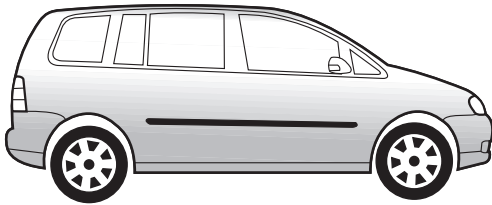
**08/10 → 08/15**

**Wichtig!  
Unbedingt Hinweise  
aus Bild 1 beachten!**

**Important! Please  
note informations  
in picture 1!**

**STOP** **BK/RD**

**BK/RD Kammer 45  
BK/RD chamber 45**



→ 2009

2009 → 08/15

21 - 31  
41 - 56

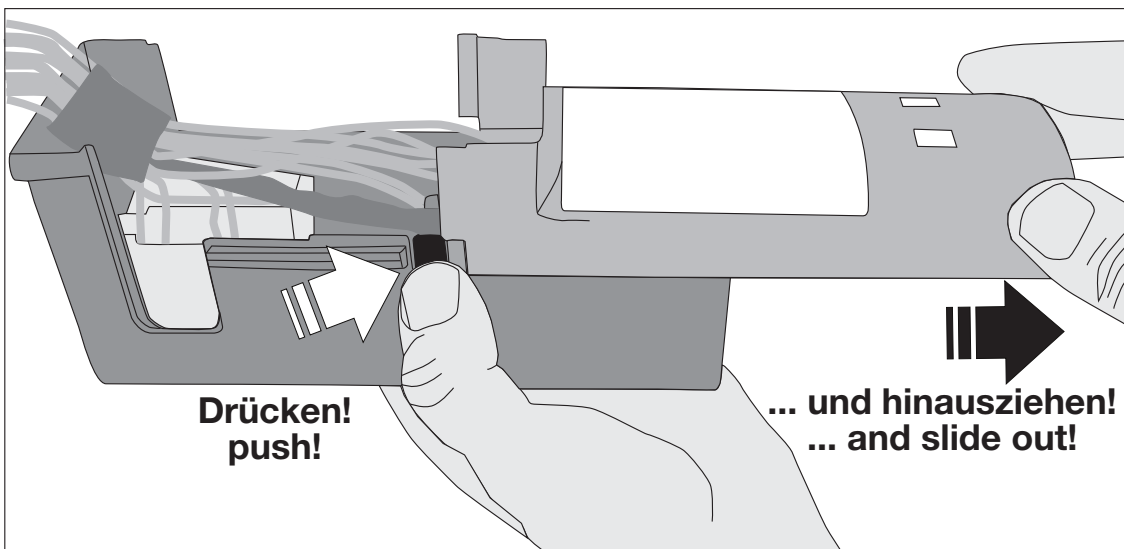
32 - 56



20

→ 2009

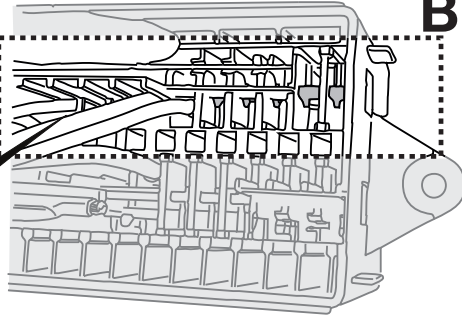
**Deckel von Sicherungskasten entfernen!  
remove fuse box cover!**



90220104

21

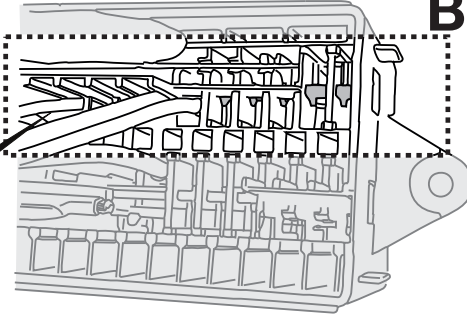
B+/30



23  
41 - 56

3 freie Steckplätze vorhanden?  
3 free chambers available?

B+/30

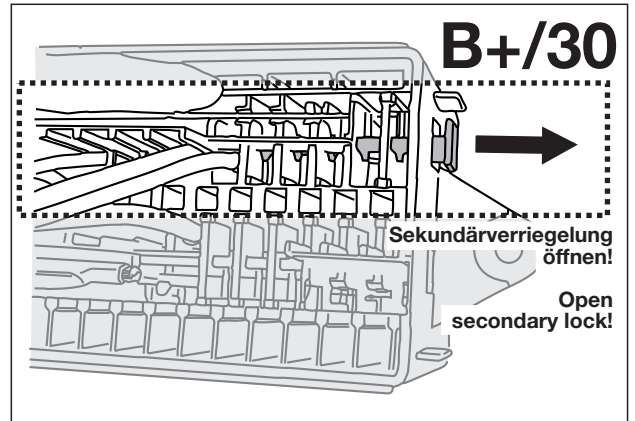
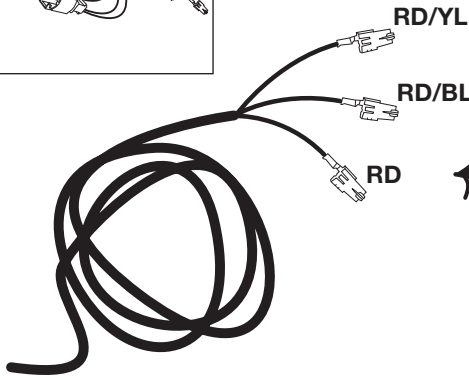
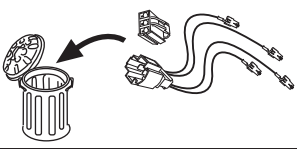


24 - 31  
41 - 56

Weniger als 3 freie Steckplätze vorhanden?  
less than 3 free chambers available?

90270372

22



B+/30

Sekundärverriegelung öffnen!

Open secondary lock!

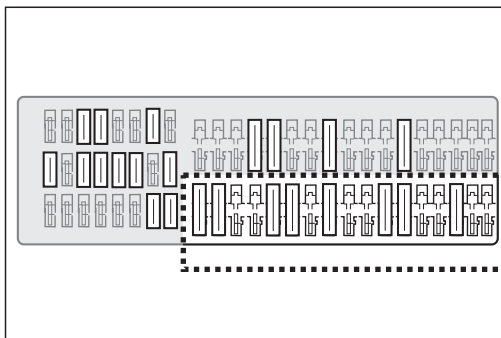
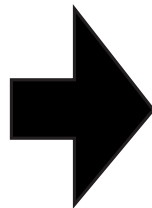
20A



15A



2x



RD → 20A

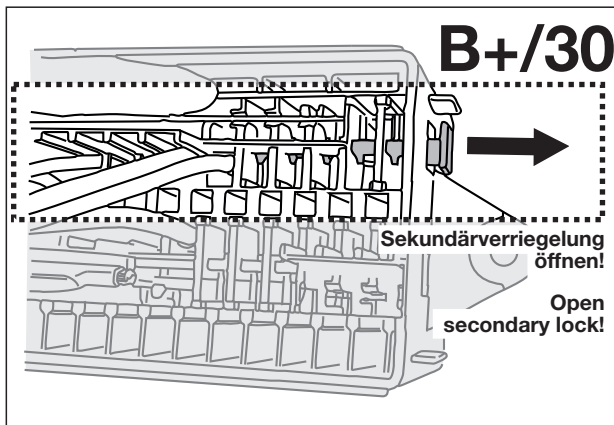
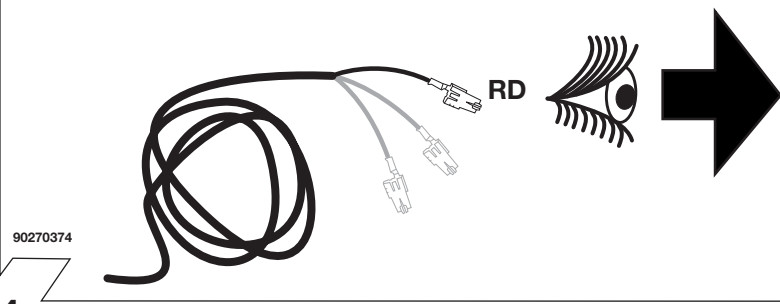
RD/BL → 15A  
RD/YL → 15A

90270373

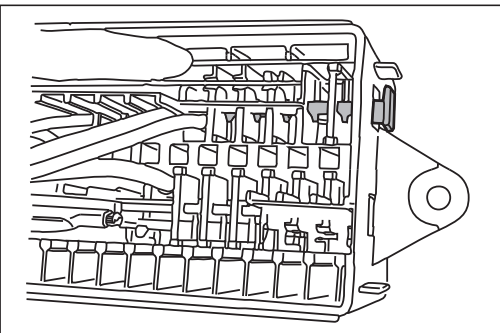
23

**Freien Steckplatz für Leitung RD nutzen!**  
(Dauerplus Anhängersteckdose)

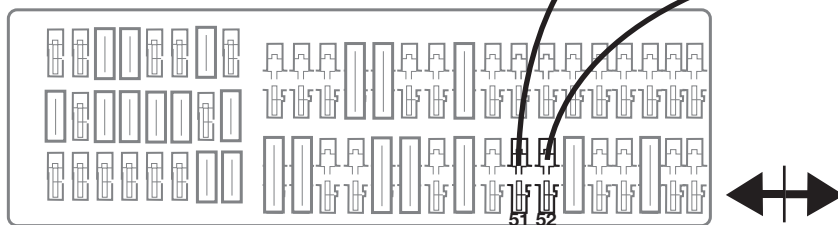
**Use unoccupied plug-in position for the red wire!**  
(current power supply trailer socket)



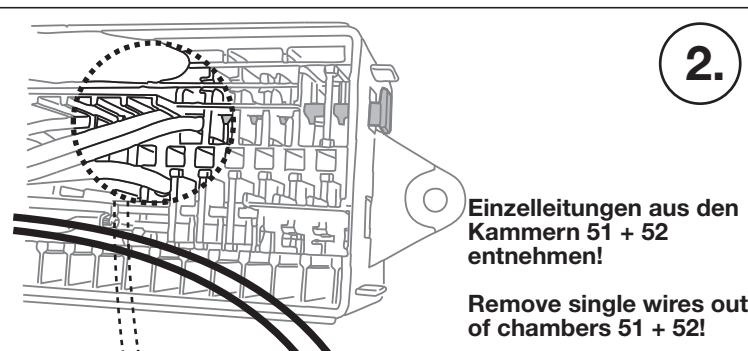
24



**Sicherungen / fuses 51 + 52**

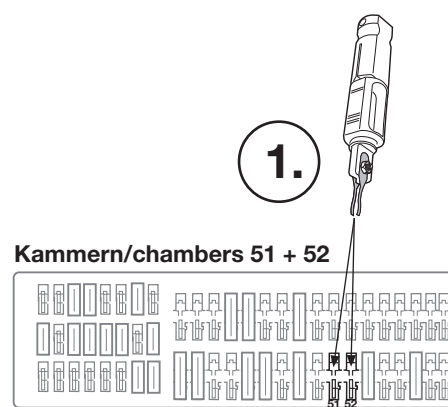


25



**Einzelleitungen aus den Kammern 51 + 52 entnehmen!**

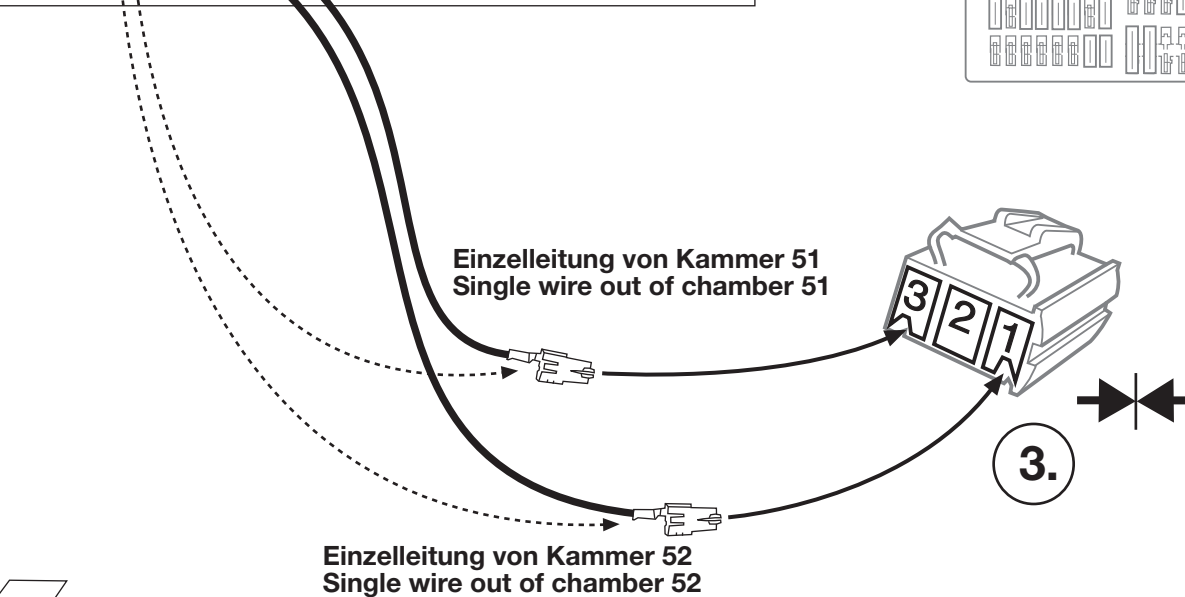
**Remove single wires out of chambers 51 + 52!**



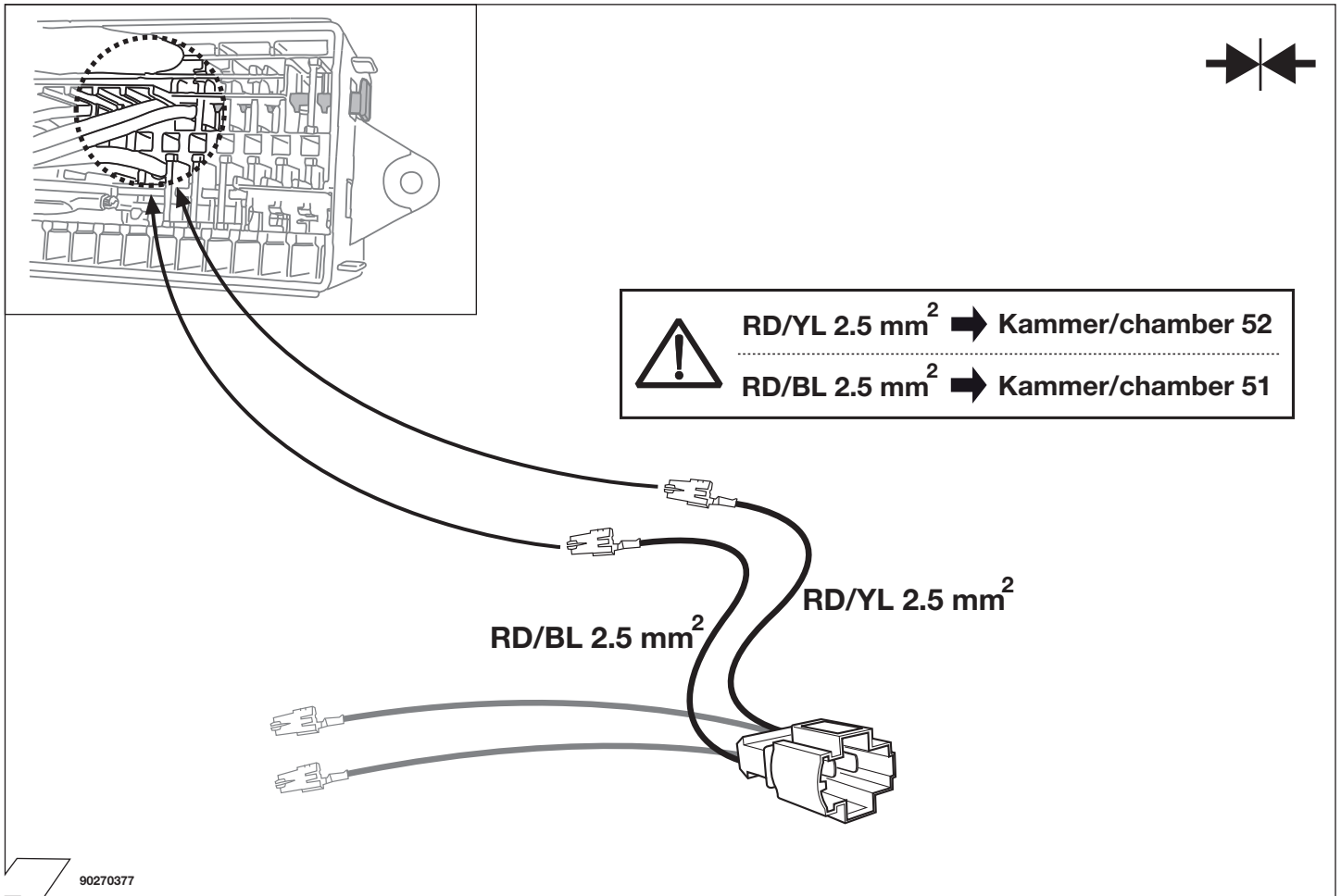
**Kammern/chambers 51 + 52**

**Einzelleitung von Kammer 51**  
Single wire out of chamber 51

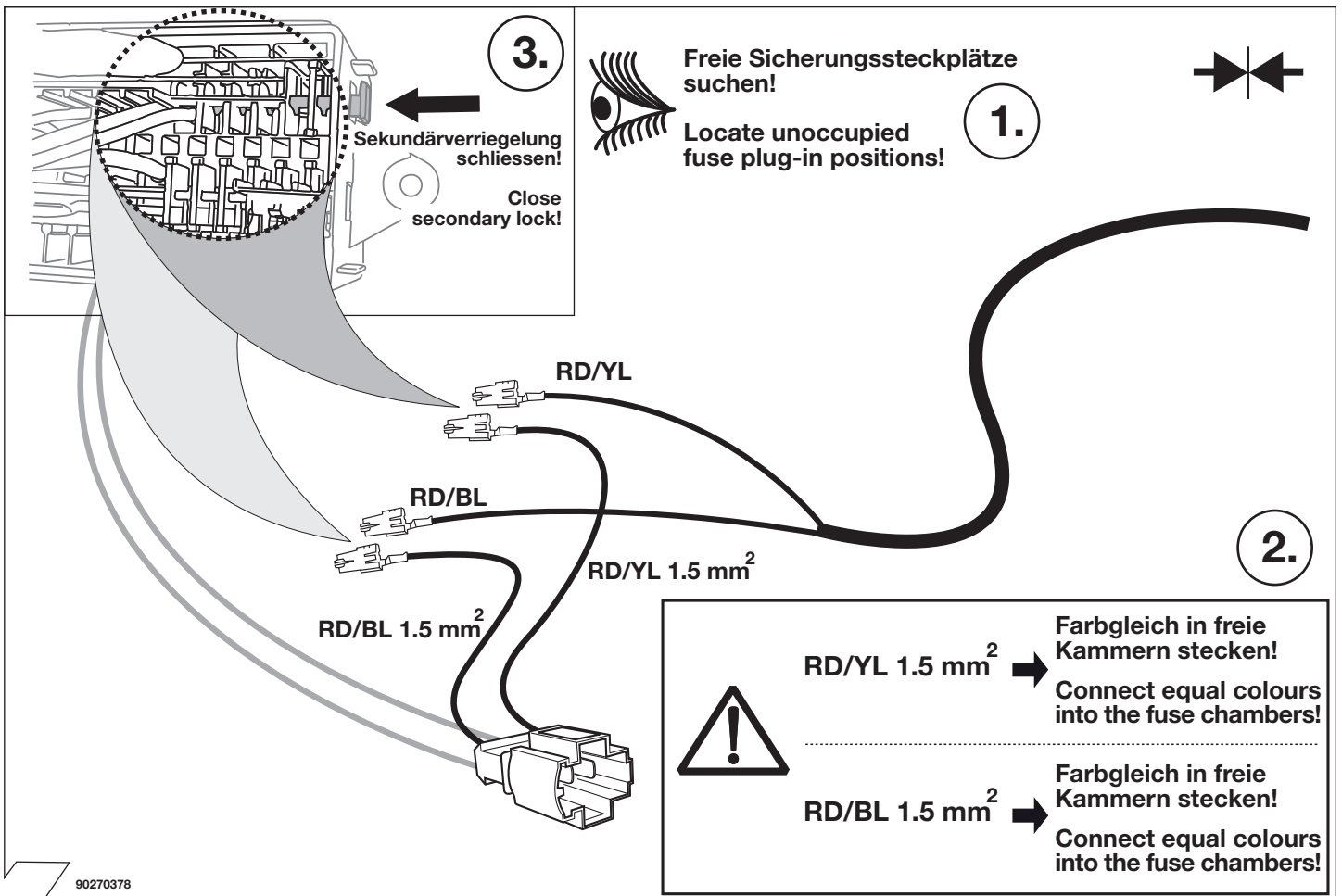
**Einzelleitung von Kammer 52**  
Single wire out of chamber 52



26

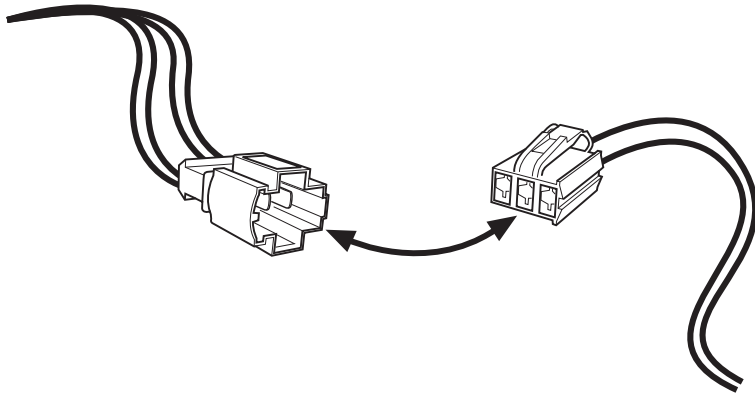


27



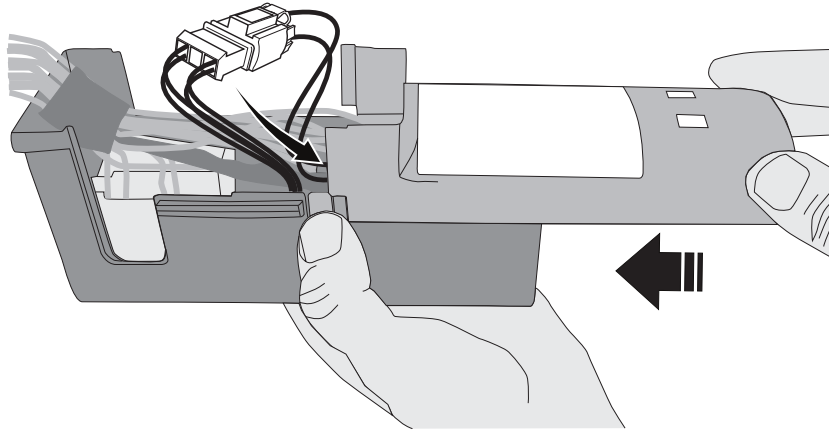
28





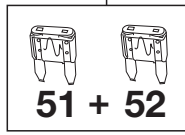
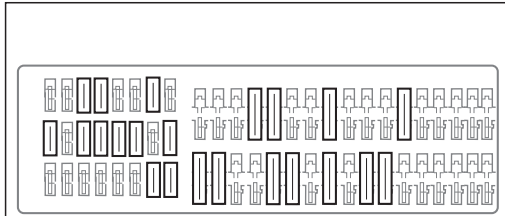
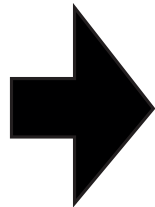
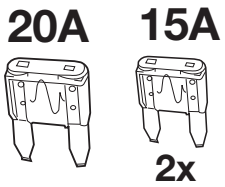
90270379

29



90270380

30



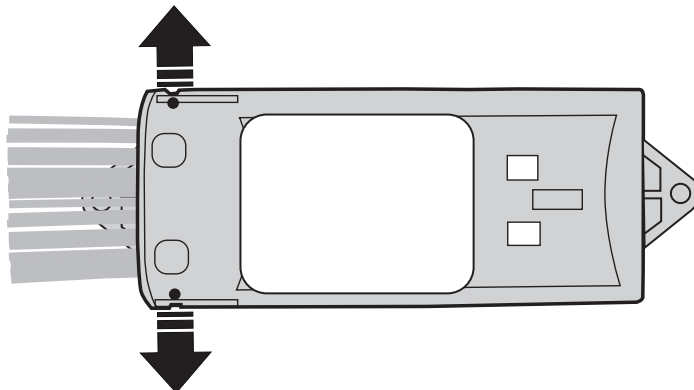
RD → 20A

RD/BL → 15A  
RD/YL → 15A

90270381

31

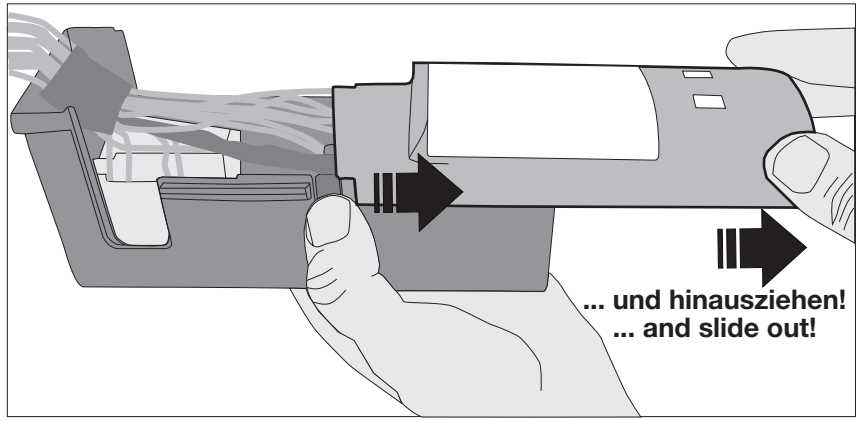
2009 → 08/15



32

**Deckel von  
Sicherungskasten  
entfernen!**

**remove fuse box cover!**

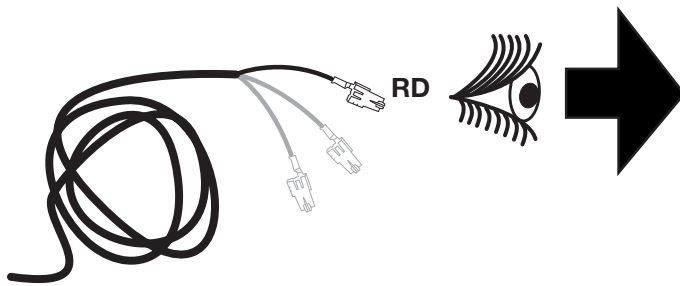


33

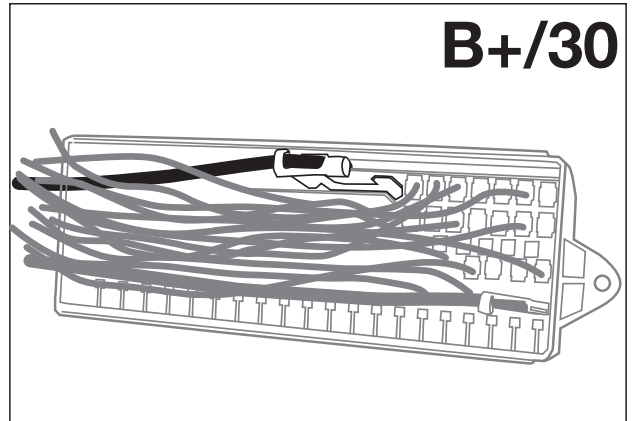
**Freien Steckplatz für Leitung RD nutzen!  
(Dauerplus Anhängersteckdose)**

**Use unoccupied plug-in position for the red wire!  
(current power supply trailer socket)**

**B+/30**

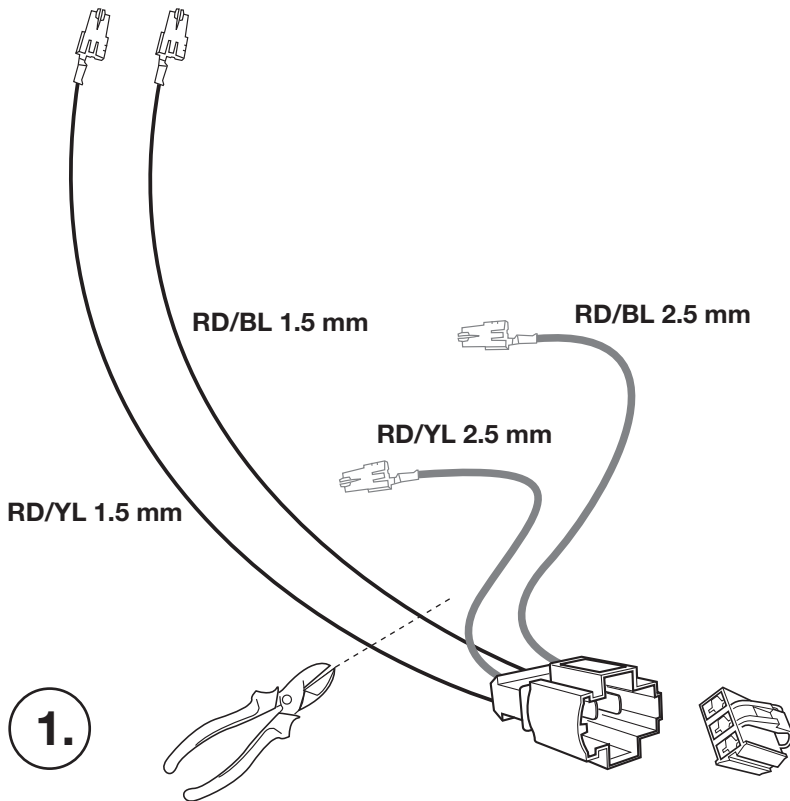


90270374

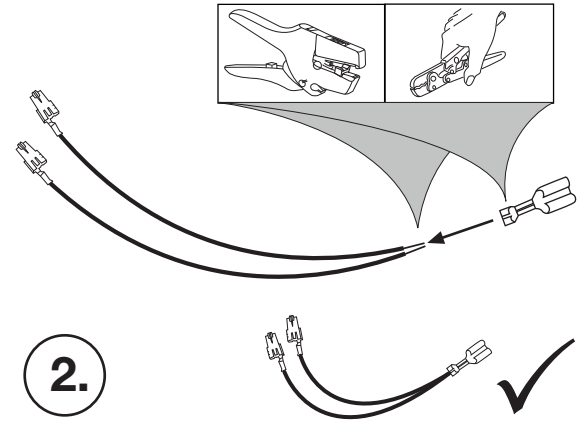


34

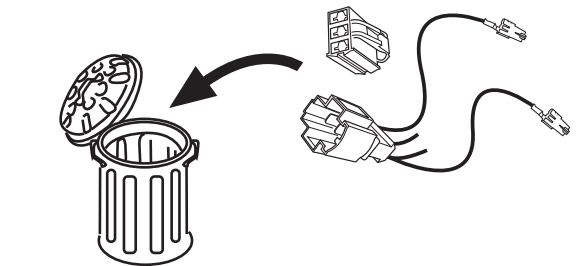
**2009 → 08/15**



**1.**

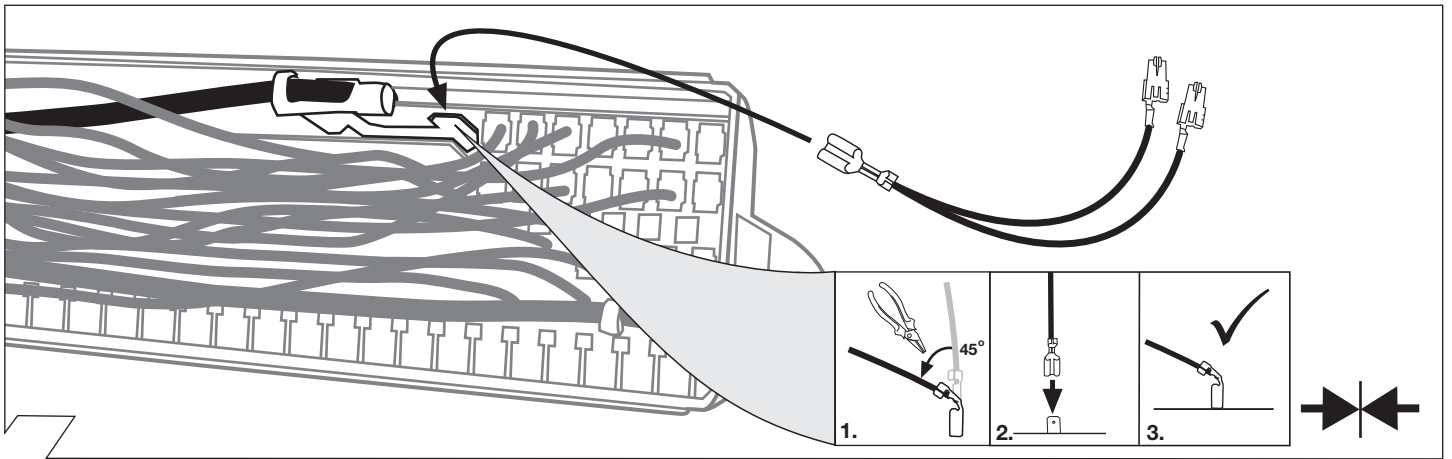


**2.**

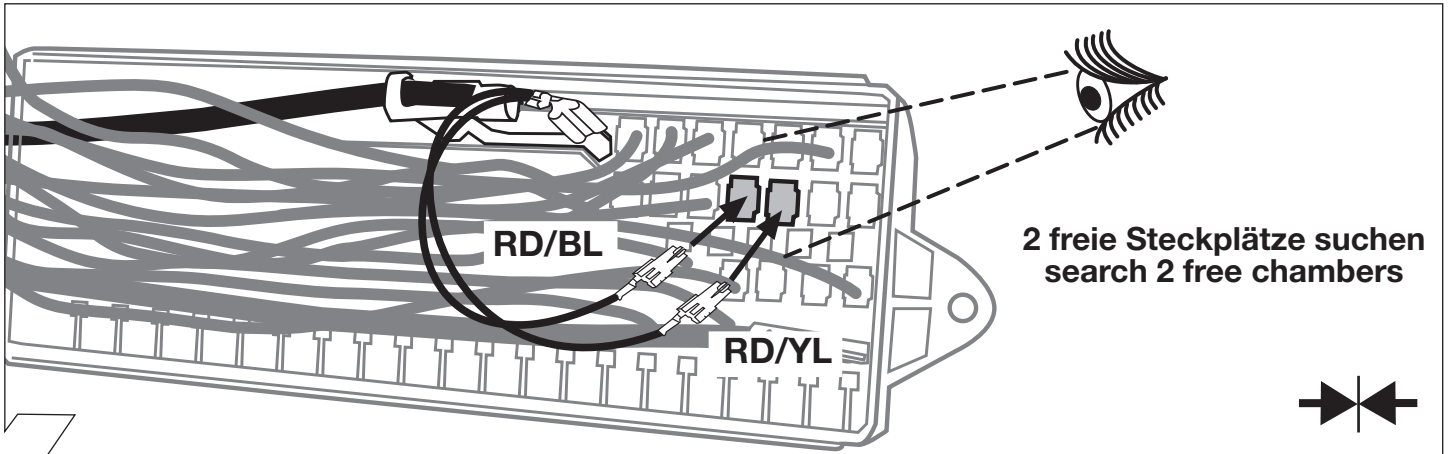


**3.**

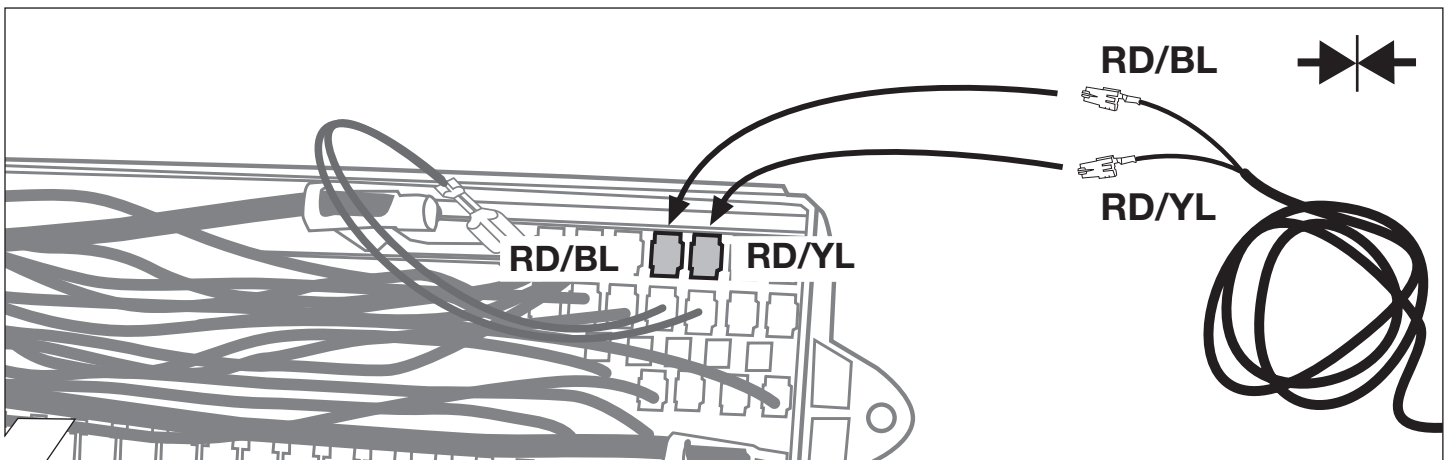
35



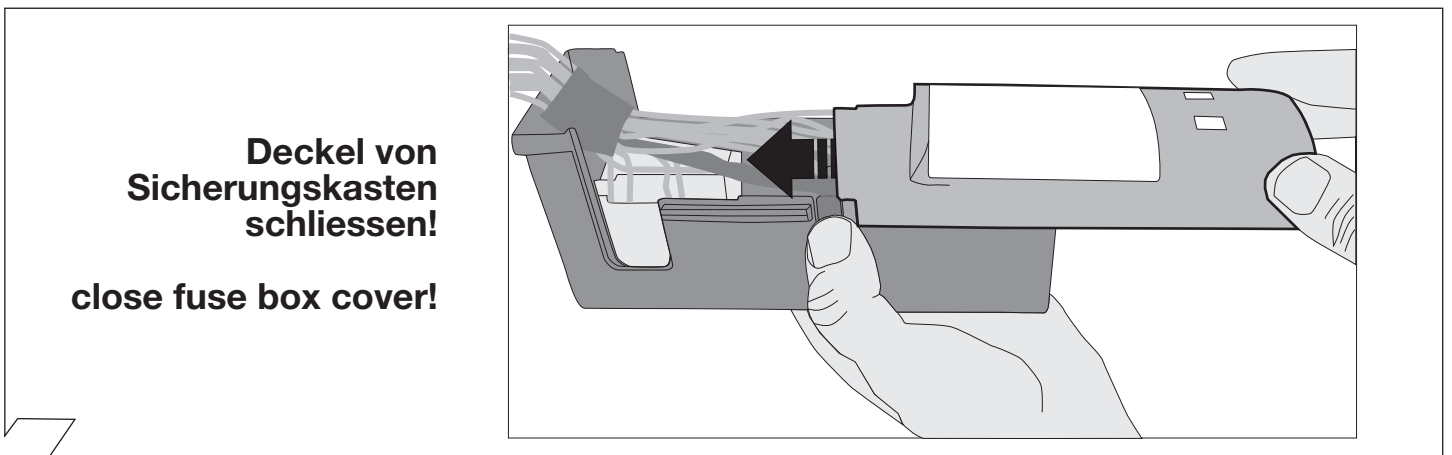
36



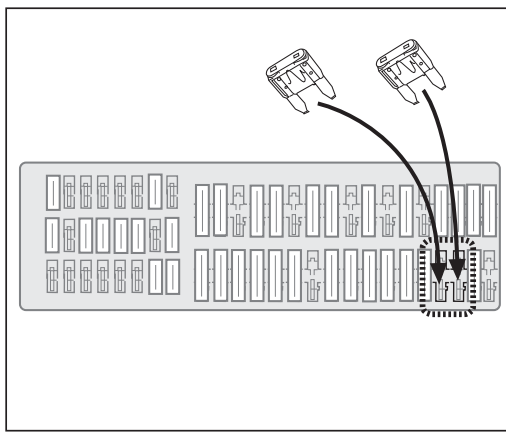
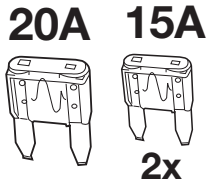
37



38



39



RD → 20A

RD/YL → 15A

RD/BL → 15A

40

POS.

	<span style="font-size: 24px; font-weight: bold;">POS.</span>
<span style="font-size: 18px; font-weight: bold;">RD/YL</span> 15A	
<span style="font-size: 18px; font-weight: bold;">RD/BL</span> 15A	
<span style="font-size: 18px; font-weight: bold;">RD</span> 20A	

41

OPTIONAL

Part-no.  
**22400509**

42

43

<div style="text-align: center;"> </div> <p>Folgende Beleuchtungsfunktionen des Anhängers werden nicht bei allen Zugfahrzeugen mit Tagesfahrlichtschaltung unterstützt:</p> <ul style="list-style-type: none"> <li>• Schlussleuchten</li> <li>• Begrenzungsleuchten</li> <li>• Kennzeichenbeleuchtung</li> </ul> <p>Zur Aktivierung dieser Funktionen muss Stand- oder Abblendlicht eingeschaltet werden!</p>	<div style="text-align: center;"> </div> <p>Le seguenti funzioni per l'illuminazione del rimorchio non sono supportate da tutte le motrici con circuito di luci diurne:</p> <ul style="list-style-type: none"> <li>• luci posteriori</li> <li>• luci d'ingombro</li> <li>• illuminazione targa</li> </ul> <p>Per attivare queste funzioni devono essere accese le luci di posizione o gli anabbaglianti!</p>	<div style="text-align: center;"> </div> <p>De volgende verlichtingsfuncties van de aanhanger worden niet bij alle trekkende voertuigen met daglichtschakeling ondersteund:</p> <ul style="list-style-type: none"> <li>• Achterlichten</li> <li>• Spatbordlampen</li> <li>• Kentekenverlichting</li> </ul> <p>Ter activering van deze functies moet parkeer- of dimlicht worden ingeschakeld!</p>
<div style="text-align: center;"> </div> <p>The following light functions for the trailer are not supported by all towing vehicles with DRL circuit:</p> <div style="text-align: center;"> </div> <ul style="list-style-type: none"> <li>• Rear lights</li> <li>• Side lights</li> <li>• Numberplate lights</li> </ul> <p>The taillights or dimmed headlights must be switched on to activate this function!</p>	<div style="text-align: center;"> </div> <p>Les fonctions d'éclairage suivantes de la remorque ne sont pas activables sur tous les véhicules de traction équipés de feux de circulation de jour:</p> <div style="text-align: center;"> </div> <ul style="list-style-type: none"> <li>• Feux arrière</li> <li>• Feux d'encombrement</li> <li>• Eclairage de la plaque minéralogique</li> </ul> <p>Pour activer ces fonctions, les feux de position ou de croisement doivent être allumés!</p>	<div style="text-align: center;"> </div> <p>No todos los vehículos tractores con conmutación de luz de marcha diurna ofrecen un soporte para las siguientes funciones de iluminación del remolque:</p> <div style="text-align: center;"> </div> <ul style="list-style-type: none"> <li>• Luces traseras</li> <li>• Luces de galíbo</li> <li>• Iluminación de la matrícula</li> </ul> <p>¡Para activar estas funciones deberán encenderse las luces de posición o las luces de cruce!</p>

44

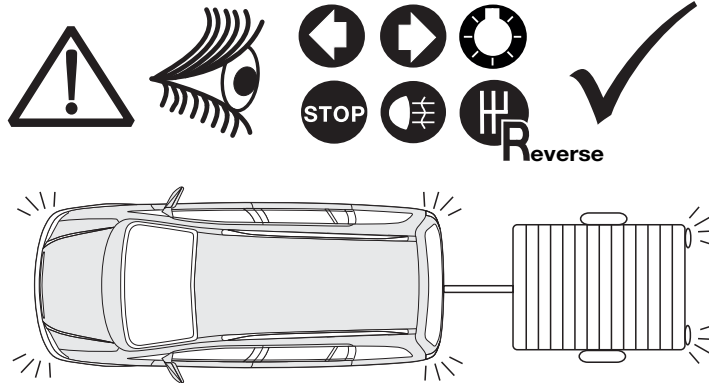


→ 2009

2009 → 07/10

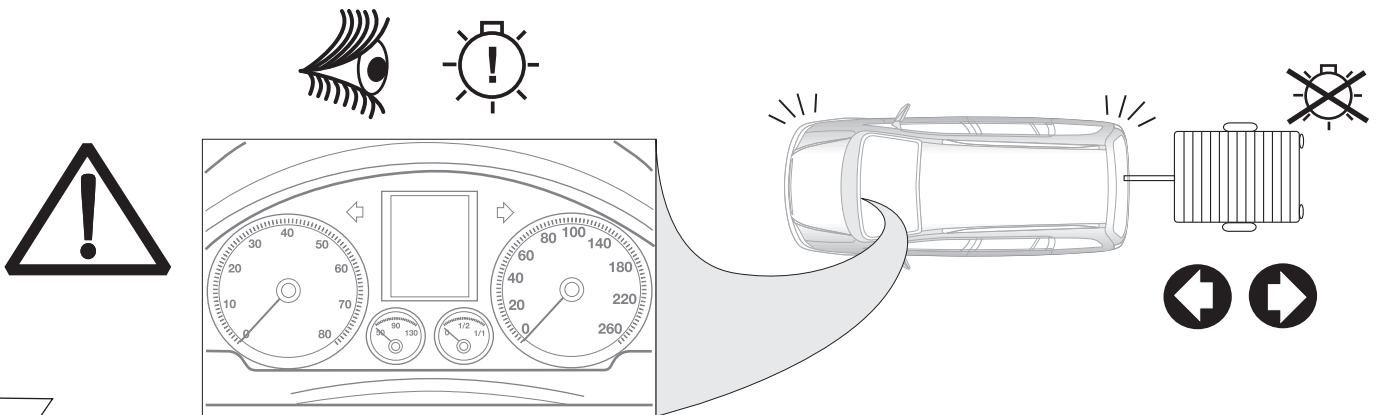
08/10 → 08/15

<b>Codierung Steuergerät</b>	<b>Seite</b>	<b>19 - 20</b>	<b>21 - 22</b>	<b>23 - 24</b>
<b>Code Control unit</b>	<b>page</b>	<b>19 - 20</b>	<b>21 - 22</b>	<b>23 - 24</b>
<b>Codage dispositif de commande</b>	<b>page</b>	<b>19 - 20</b>	<b>21 - 22</b>	<b>23 - 24</b>
<b>Codifica dispositivo di controllo</b>	<b>pagina</b>	<b>19 - 20</b>	<b>21 - 22</b>	<b>23 - 24</b>
<b>Contralor de codificacion</b>	<b>pagina</b>	<b>19 - 20</b>	<b>21 - 22</b>	<b>23 - 24</b>
<b>Bedieningsapparaat coderen</b>	<b>pagina</b>	<b>19 - 20</b>	<b>21 - 22</b>	<b>23 - 24</b>



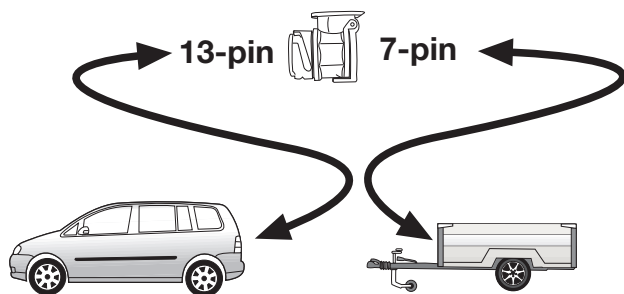
90500507

45

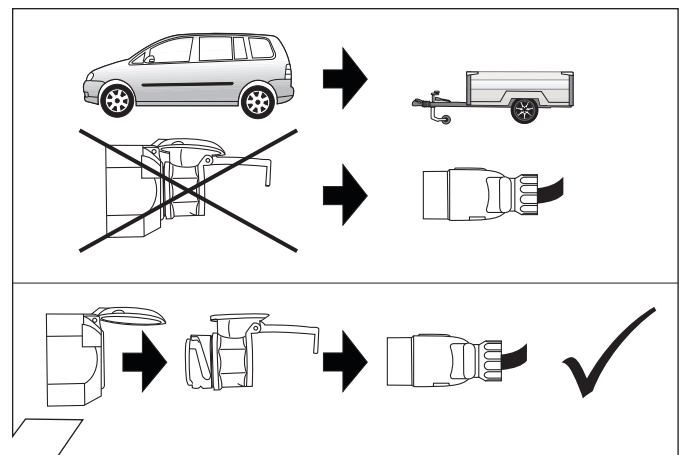


46

Optional: Adapter socket 62400003

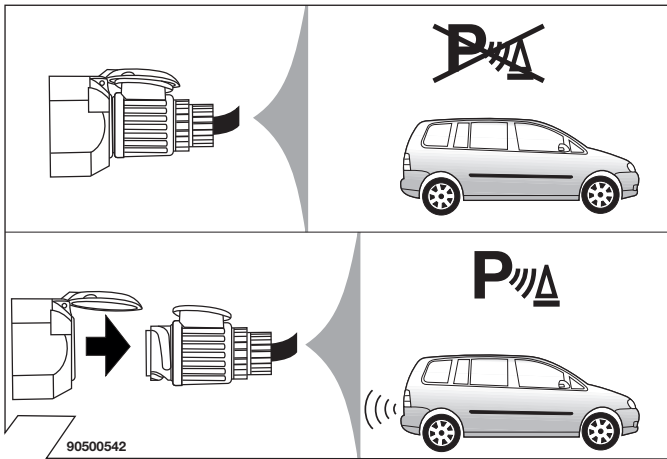


47

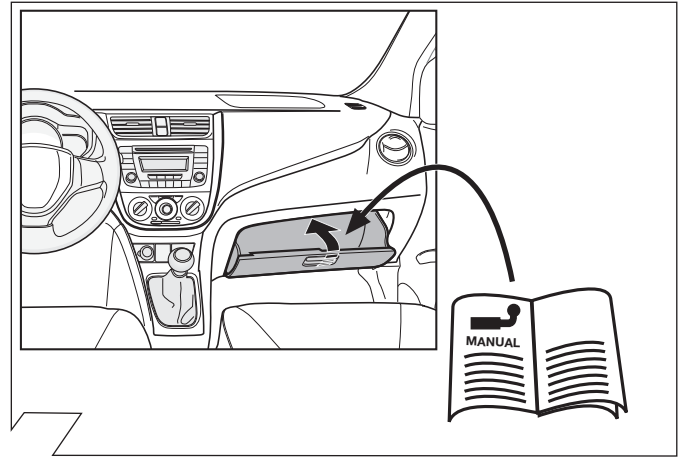


48





49

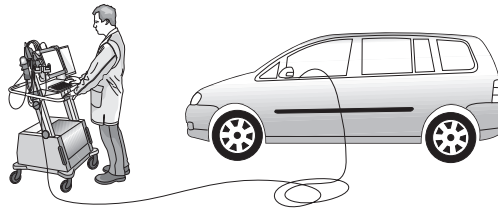


50

## Anhängerbetrieb konfigurieren / Set up trailer operation



→ 2009



**D**

### Codierung bitte wie folgt durchführen:

- Fahrzeug-Eigendiagnose
- Gateway-Verbauliste
- 19 – Diagnoseinterface für Datenbus
- Codierung (Dienst 1A) \ Lange Codierung lesen /schreiben
- 69 – Anhängerfunktion ( auf codiert schalten!)

### Fahrzeuge mit rückwärtigen Einparkhilfe

**Nach erfolgter Freischaltung wird im Anhängerbetrieb auch die rückwärtige Einparkhilfe automatisch deaktiviert!**

### Fahrzeuge mit PLA (Parklenkassistent)

- Fahrzeug-Eigendiagnose
- 10 Parklenkassistent
- 008 Codierung (Dienst 22)
- Byte 0 - Bit-Muster xxxxxxx1  
(x = die vorhandenen Werte im Eingabefeld übernehmen, dazu Eingabemodus (BIN) einschalten!)
- mit OK bestätigen!

### Freischaltung der Gespannstabilisierung

#### Bei Geführte Fehlersuche • Sprung: Funktions-/ Bauteilauswahl

- Fahrwerk
- Bremsanlage
- 01 – Eigendiagnosefähige Systeme
- ABS
- Funktionen
- Anpassung – J104 mit Gespannstabilisierung
- Weiter
- Anpassung – J104 mit Gespannstabilisierung
- Prüfprogramm starten, den Anweisungen Folge leisten und Fragen beantworten!
- Achtung: Wird im Rahmen des Prüfprogramms eine Frage mit NEIN beantwortet, kann die Gespannstabilisierung nicht aktiviert werden!

#### HINWEIS:

**Sollte sich die fahrzeugseitige Nebelschlußleuchte nicht automatisch im Anhängerbetrieb abschalten, muß ergänzend zur oben genannten Konfiguration die Zentralelektrik wie folgt codiert werden:**

- Fahrzeug Eigendiagnose
- 09 Elektronische Zentralelektrik
- 007 Codierung (Dienst 1A)
- Bordnetz-SG Codierung lang
- Byte 8 - Bit-Muster x1xxxxxx  
(x = die vorhandenen Werte im Eingabefeld übernehmen, dazu Eingabemodus (BIN) einschalten!)
- mit OK bestätigen!

**GB**

### Please effect coding as follows:

- Vehicle self-diagnosis
- Gateway assembly list
- 19 – diagnosis interface for data bus
- Coding (service 1A) \ Read / write long coding
- 69 – trailer function ( switch to coded!)

### Vehicles with park assist system

**After the effected connection, the rear park assist system will also automatically be deactivated in trailer operation!**

### Vehicles with Parallel Park Assist

- Vehicle self-diagnosis
- 10 parallel park assist
- 008 Coding (service 22)
- Byte 0 - bit pattern xxxxxxx1  
(x = accept the default values in the input field for this purpose activate input mode (BIN) !)
- confirm with OK !

### Release the towing vehicle and trailer stabilisation!

#### With guided troubleshooting • Skip: Function / component selection

- Chassis
- Brake system
- 01 – Self-diagnosing systems
- ABS
- Functions
- Adaptation – J104 with towing vehicle and trailer stabilisation
- Next
- Adaptation – J104 with towing vehicle and trailer stabilisation
- Start test program, follow instructions and answer questions!
- Warning: If you answer a test program question with NO the towing vehicle and trailer stabilisation cannot be activated!

#### NOTE:

**If the vehicle's rear fog lamp does not switch off automatically in trailer mode the following code must be entered in addition to the aforementioned configuration of the central electrical system:**

- Vehicle self-diagnosis
- 09 Electronic central electrical system
- 007 Coding (service 1A)
- Vehicle's electrical system controller coding long
- Byte 8 - bit pattern x1xxxxxx  
(x = accept the default values in the input field for this purpose activate input mode (BIN) !)
- confirm with OK !

**F**

### Veillez effectuer le codage comme il suit:

- autodiagnostic du véhicule
- liste d'assemblage gateway
- 19 – interface de diagnostic pour bus de données
- codage (service 1A) \ lire / écrire un code long
- 69 – mode remorque ( commuter à encodé!)

### Véhicules avec système d'aide au parking

**Après l'activation, l'aide au parking arrière est également désactivé automatiquement dans le mode remorque!**

### Véhicules avec "Parallel Park Assist"

- autodiagnostic du véhicule
- 10 parallel park assist
- 008 Codage (service 22)
- Modèle Byte 0 bits xxxxxxx1  
(x = reprendre les valeurs dans le champ de saisie et allumer le mode saisie (BIN)!)
- Confirmer en appuyant sur OK

### Activation de la stabilisation de l'attelage

**À «Dépistage guidé des erreurs» • sauter: sélection de la fonction ou de la pièce**

- Châssis
- Dispositif de freinage
- 01 – systèmes à autodiagnostic
- ABS
- Fonctions
- Adaptation – J104 avec stabilisation de l'attelage
- Suite
- Adaptation – J104 avec stabilisation de l'attelage
- Lancer le logiciel de vérification, suivre les instructions et répondre aux questions!
- Attention: si on répond NON à une question dans le cadre du logiciel de vérification, la stabilisation de l'attelage ne peut pas être activée!

#### AVERTISSEMENT:

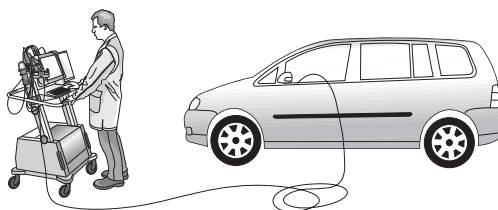
**Si le feu brouillard arrière monté sur le véhicule ne s'éteint pas automatiquement durant le fonctionnement avec remorque, il faut compléter la configuration ci-dessus en codant l'électricité centrale comme suit:**

- autodiagnostic du véhicule
- 09 Electricité centrale électronique
- 007 Codage (service 1A)
- Codage dispositif de commande circuit de bord long
- Modèle Byte 8 bits x1xxxxxx  
(x = reprendre les valeurs dans le champ de saisie et allumer le mode saisie (BIN)!)
- Confirmer en appuyant sur OK

51



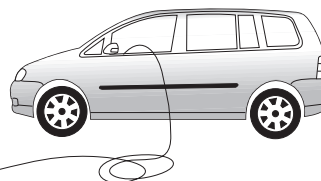
→ 2009



I	E	NL
<p><b>Si prega di eseguire la codifica come segue:</b></p> <ul style="list-style-type: none"> <li>• Autodiagnosi del veicolo</li> <li>• Lista del Gateway</li> <li>• 19 - Interfaccia di diagnosi per il data bus</li> <li>• codifica (servizio 1A) \ Lettura e scrittura di codici lunghi</li> <li>• 69 - Funzione rimorchio (commutare su codificato)</li> </ul> <p><b>Veicoli con sensori di parcheggio</b></p> <p><b>Dopo aver completato l'attivazione, i sensori di parcheggio posteriori vengono disattivati automaticamente quando è attaccato un rimorchio!</b></p> <p><b>Veicoli con "Parallel Park Assist"</b></p> <ul style="list-style-type: none"> <li>• Autodiagnosi del veicolo</li> <li>• 10 parallel park assist</li> <li>• 008 Codifica (servizio 22)</li> <li>• Byte 0 - modello Bit xxxxxxx1 (x = applicare i valori disponibili nel campo di immissione, attivando il modo di immissione (BIN)!)</li> <li>• Confermare con OK!</li> </ul> <p><b>Abilitazione del sistema di stabilizzazione del rimorchio</b></p> <p><b>Con Ricerca guasti guidata • Salto: Scelta funzione / componente</b></p> <ul style="list-style-type: none"> <li>• Telaio</li> <li>• Impianto freni</li> <li>• 01 - Sistemi per diagnosi finale</li> <li>• ABS</li> <li>• Funzioni</li> <li>• Adattamento - J104 con sistema di stabilizzazione rimorchio</li> <li>• Avanti</li> <li>• Adattamento - J104 con sistema di stabilizzazione rimorchio</li> <li>• Avviare il programma di controllo, seguire le istruzioni e rispondere alle domande!</li> <li>• Attenzione: se durante il programma di controllo si risponde a una domanda con NO, il sistema di stabilizzazione del rimorchio non può essere attivato!</li> </ul> <p><b>AVVERTENZA:</b></p> <p><b>Se il retronebbia del veicolo non dovesse spegnersi automaticamente nell'esercizio con rimorchio, oltre alla configurazione indicata sopra, è necessario codificare l'impianto elettrico centrale come segue:</b></p> <ul style="list-style-type: none"> <li>• Autodiagnosi del veicolo</li> <li>• 09 Impianto elettrico centrale elettronico</li> <li>• 007 Codifica (servizio 1A)</li> <li>• Codifica centralina rete di bordo lunga</li> <li>• Byte 8 - modello Bit x1xxxxx (x = applicare i valori disponibili nel campo di immissione, attivando il modo di immissione (BIN)!)</li> <li>• Confermare con OK!</li> </ul>	<p><b>Rogamos llevar a cabo la codificación de la siguiente manera:</b></p> <ul style="list-style-type: none"> <li>• Autodiagnóstico del vehículo</li> <li>• Lista de montaje Gateway</li> <li>• 19 - Interfaz de diagnóstico para bus de datos</li> <li>• Codificación (servicio 1A) \ larga leer / escribir</li> <li>• 69 - Funciones remolque ( ¡conmutar a codificado!)</li> </ul> <p><b>Veículos con ayuda al aparcamiento</b></p> <p><b>¡Tras haber realizado la activación, también se desactivará automáticamente la ayuda trasera al aparcamiento en la conducción con remolque!</b></p> <p><b>Veículos con "Parallel Park Assist"</b></p> <ul style="list-style-type: none"> <li>• Autodiagnóstico vehículo</li> <li>• 10 parallel park assist</li> <li>• 008 Codificación (servicio 22)</li> <li>• Byte tipo 0 bits xxxxxxx1 (x = introducir los valores existentes en el campo de entrada, ¡activar al respecto el modo de introducción (BIN)!)</li> <li>• ¡Confirmar con OK!</li> </ul> <p><b>Activación de la estabilización del tiro</b></p> <p><b>En el diagnóstico guiado de fallos salto: selección de funciones/componentes</b></p> <ul style="list-style-type: none"> <li>• Chasis</li> <li>• Sistema de freno</li> <li>• 01 - sistemas con capacidad de autodiagnóstico</li> <li>• SAB</li> <li>• Funciones</li> <li>• Adaptación - J104 con estabilización del tiro</li> <li>• Seguir</li> <li>• Adaptación - J104 con estabilización del tiro ¡iniciar el programa de comprobación, seguir las instrucciones y responder a las preguntas!</li> <li>• Atención: ¡Si dentro del margen del programa de comprobación se responde a una pregunta con NO, no podrá activarse la estabilización del tiro!</li> </ul> <p><b>NOTA:</b></p> <p><b>En caso de que la luz antiniebla trasera del vehículo no se apague automáticamente en el servicio con remolque, deberá codificarse el sistema eléctrico central adicionalmente a la configuración arriba mencionada del siguiente modo:</b></p> <ul style="list-style-type: none"> <li>• Autodiagnóstico vehículo</li> <li>• 09 Sistema eléctrico central electrónico</li> <li>• 007 Codificación (servicio 1A)</li> <li>• Sistema de alimentación de a bordo regulador codificación larga</li> <li>• Byte tipo 8 bits x1xxxxx (x = introducir los valores existentes en el campo de entrada ¡activar al respecto el modo de introducción (BIN)!)</li> <li>• ¡Confirmar con OK!</li> </ul>	<p><b>Gelieve codering als volgt door te voeren:</b></p> <ul style="list-style-type: none"> <li>• Eigen diagnose voertuig</li> <li>• Gateway-inbouwlijst</li> <li>• 19 - diagnose-interface für gegenvensinvoerbus</li> <li>• Codering (dienst 1A) \ Lange codering lezen/schrijven</li> <li>• 69 - aanhangwagenfunctie (op "Gecodeerd" schakelen!)</li> </ul> <p><b>Voertuigen met parkeerhulp</b></p> <p><b>Nadat de activering doorgevoerd werd, wordt in de modus "Aanhangwagen" ook het hulpmiddel bij het achterwaartse, invogende parkeren automatisch geactiveerd!</b></p> <p><b>Voertuigen met PA (parkeerassistent)</b></p> <ul style="list-style-type: none"> <li>• Zelfdiagnose voertuig</li> <li>• 10 Parkeerassistent</li> <li>• 008 Codering (dienst 22)</li> <li>• Byte 0 - bitpatroon xxxxxxx1 (x = de aanwezige waarden in het invoerveld overnemen, hiervoor invoermodus (BIN) inschakelen!)</li> <li>• met OK bevestigen!</li> </ul> <p><b>Vrijschakeling van de stabilisatie van de aanhangwagencombinatie</b></p> <p><b>Bij geleide foutopsporing • Sprong: functie-/ componentkeuze</b></p> <ul style="list-style-type: none"> <li>• Chassis</li> <li>• Reminstallatie</li> <li>• 01 - Systemen in staat tot zelfdiagnose</li> <li>• ABS</li> <li>• Functies</li> <li>• Aanpassing - J104 met stabilisatie van aanhangwagencombinatie</li> <li>• Verder</li> <li>• Aanpassing - J104 met stabilisatie van aanhangwagencombinatie</li> <li>• Testprogramma starten, de tips opvolgen en vragen beantwoorden!</li> <li>• Attentie: als in het kader van het testprogramma een vraag met NEE wordt beantwoord, kan de stabilisatie van de aanhangwagencombinatie niet geactiveerd worden!</li> </ul> <p><b>AANWIJZING:</b></p> <p><b>Mocht de mistlamp op het voertuig tijdens gebruik van de aanhangwagen niet automatisch worden uitgeschakeld, dan moet als aanvulling op de bovengenoemde configuratie de centrale elektrische installatie als volgt worden gecodeerd:</b></p> <ul style="list-style-type: none"> <li>• Zelfdiagnose voertuig</li> <li>• 09 Elektronische centrale elektrische installatie</li> <li>• 007 Codering (dienst 1A)</li> <li>• Elektrische installatie-SG codering lang</li> <li>• Byte 8 - bitpatroon x1xxxxx (x = de aanwezige waarden in het invoerveld overnemen, hiervoor invoermodus (BIN) inschakelen!)</li> <li>• met OK bevestigen!</li> </ul>



2009 → 07/10



**D**

**Codierung bitte wie folgt durchführen:**

- Fahrzeug-Eigendiagnose
- Gateway-Verbauliste
- 19 – Diagnoseinterface für Datenbus
- 007-Codierung (Dienst \$1A) \ Lange Codierung lesen / schreiben
- 69 – Anhängerfunktion ( auf codiert schalten!)

**Fahrzeuge mit Einparkhilfe**

Die automatische Deaktivierung der rück-wärtigen Einparkhilfe im Anhängerbetrieb wird durch nachfolgende Codierung des Einparkhilfe-Steuergeräts erreicht:

- Fahrzeug-Eigendiagnose
- Gateway-Verbauliste
- 10 - Einparkhilfe II / Parklenkassistent
- 008 Codierung (Dienst \$22)
- Byte 0 - Bit-Muster xxxxxx1  
(x = die vorhandenen Werte im Eingabefeld übernehmen, dazu Eingabemodus (BIN) einschalten!)  
• mit OK bestätigen!

**HINWEIS:**

Sollte sich die fahrzeugseitige Nebelschlußleuchte nicht automatisch im Anhängerbetrieb abschalten, muß ergänzend zur oben genannten Konfiguration die Zentralelektrik wie folgt codiert werden:

**Fahrzeug Eigendiagnose**



- 09 Elektronische Zentralelektrik
- 007 Codierung (Dienst 1A)
- Bordnetz-SG Codierung lang
- Byte 8 - Bit-Muster x1xxxxx1  
(x = die vorhandenen Werte im Eingabefeld übernehmen, dazu Eingabemodus (BIN) einschalten!)  
• mit OK bestätigen!

**Fahrzeuge mit Start-Stopp-Automatik:**

→ Bei Anhängerbetrieb ist die Start-Stopp-Automatik deaktiviert!

**Gespannstablisierung:**

Bei den meisten Fahrzeugen ab Modelljahr 2009 kann die automatische Aktivierung der Gespannstabilisierung wie folgt überprüft werden:

- Anhänger elektrisch mit Fahrzeug verbinden
- Nach dem Einschalten der Zündung leuchtet die Kontrollleuchte  zwei Sekunden länger als die Kontrollleuchte  (siehe auch Fahrzeughandbuch)!

**oder Auswertung über Fahrzeugdiagnose:**

- Anhänger elektrisch mit Fahrzeug verbinden
- Fahrzeug-Eigendiagnose
- 03 Bremsenelektronik
- 011 Messwerte
- "10" und "Q" eingeben
- Anhänger ja

**GB**

**Please effect coding as follows:**

- Vehicle self-diagnosis
- Gateway assembly list
- 19 – diagnosis interface for data bus
- 007-Coding (service \$1A) \ Read / write long coding
- 69 – trailer function ( switch to coded!)

**Vehicles with park assist systems**

The automatic deactivation of the rear park assist system in trailer operation will be effected by means of the subsequent coding of the park assist control unit:

- Vehicle self-diagnosis
- Gateway assembly list
- 10 - park assist system II / parallel park assist
- 008 Coding (service \$22)
- Byte 0 - bit pattern xxxxxx1  
(x = accept the default values in the input field for this purpose activate input mode (BIN) !)  
• confirm with OK !

**NOTE:**

If the vehicle's rear fog lamp does not switch off automatically in trailer mode the following code must be entered in addition to the aforementioned configuration of the central electrical system:

**Vehicle self-diagnosis**



- 09 Electronic central electrical system
- 007 Coding (service 1A)
- Vehicle's electrical system controller coding long
- Byte 8 - bit pattern x1xxxxx1  
(x = accept the default values in the input field for this purpose activate input mode (BIN) !)  
• confirm with OK !

**Vehicles with start-stop system:**

→ The start-stop system is deactivated in trailer mode!

**Towing vehicle and trailer stabilisation:**

In most vehicles as of model year 2009 the automatic activation the towing vehicle and trailer stabilisation can be checked as follows:

- Connect trailer to vehicle electrically
- After the ignition has been turned on the control lamp  comes on two seconds longer than control lamp  (see also driver's manual)!

**or evaluation via vehicle diagnosis:**

- Connect trailer to vehicle electrically
- Vehicle self-diagnosis
- 03 Brake electronics
- 011 Measured values
- Enter "10" and "Q"
- Trailer yes

**F**

**Veillez effectuer le codage comme il suit:**

- autodiagnostic du véhicule
- liste d'assemblage gateway
- 19 – interface de diagnostic pour bus de données
- 007-codage (service \$1A) \ lire / écrire un code long
- 69 – mode remorque ( commuter à encodé!)

**Véhicules avec système d'aide au parking**

L'aide au parking arrière est désactivée automatiquement dans le mode remorque par le codage suivant du dispositif de commande du système d'aide au parking:

- autodiagnostic du véhicule
- liste d'assemblage gateway
- 10 - système d'aide au parking II / parallel park assist
- 008 Codage (service \$22)
- Modèle Byte 0 bits xxxxxx1  
(x = reprendre les valeurs dans le champ de saisie et allumer le mode saisie (BIN)!)  
• Confirmer en appuyant sur OK

**AVERTISSEMENT:**

Si le feu brouillard arrière monté sur le véhicule ne s'éteint pas automatiquement durant le fonctionnement avec remorque, il faut compléter la configuration en codant l'électricité centrale comme suit:

**autodiagnostic du véhicule**



- 09 Électricité centrale électronique
- 007 Codage (service 1A)
- Codage dispositif de commande circuit de bord long
- Modèle Byte 8 bits x1xxxxx1  
(x = reprendre les valeurs dans le champ de saisie et allumer le mode saisie (BIN)!)  
• Confirmer en appuyant sur OK!

**Véhicules avec système automatique de démarrage et d'arrêt :**

→ Le système automatique de démarrage et d'arrêt est désactivé pendant le remorquage.

**Stabilisation de l'attelage :**

L'activation automatique de la stabilisation de l'attelage peut être vérifiée sur la plupart des véhicules construits à partir de 2009 de la manière suivante :

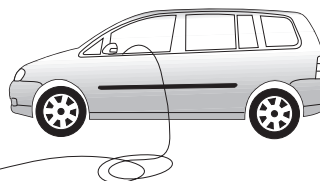
- Relier le système électrique de la remorque à celui du véhicule
- Une fois l'allumage en marche, le voyant  reste allumé deux secondes plus longtemps que le voyant  (cf. aussi le manuel du véhicule)!

**ou l'évaluation réalisée via le système de diagnostic du véhicule comme suit :**

- Relier le système électrique de la remorque à celui du véhicule
- Auto-diagnostic du véhicule
- 03 Système électronique de freinage
- 011 Valeurs mesurées
- Entrer «10» et «Q»
- Remorque «Oui»



2009 → 07/10



I

**Si prega di eseguire la codifica come segue:**

- Autodiagnosi del veicolo
- Lista del Gateway
- 19 - Interfaccia di diagnosi per il data bus
- 007-codifica (servizio \$1A) \ Lettura e scrittura di codici lunghi
- 69 - Funzione rimorchio (commutare su codificato)

**Veicoli con sensori di parcheggio**

La disattivazione automatica dei sensori di parcheggio posteriori quando è attaccato un rimorchio si ottiene attraverso la seguente programmazione della centralina di controllo dei sensori:

- Autodiagnosi del veicolo
- Lista del Gateway
- 10 - sensori di parcheggio II / parallel park assist
- 008 Codifica (servizio \$22)
- Byte 0 - modello Bit xxxxxxx1  
(x = applicare i valori disponibili nel campo di immissione, attivando il modo di immissione (BIN!))
- Confermare con OK!

**AVVERTENZA:**

Se il retronebbia del veicolo non dovesse spegnersi automaticamente nell'esercizio con rimorchio, oltre alla configurazione indicata sopra, è necessario codificare l'impianto elettrico centrale come segue:

**Autodiagnosi del veicolo**



- 09 Impianto elettrico centrale elettronico
- 007 Codifica (servizio 1A)
- Codifica centralina rete di bordo lunga
- Byte 8 - modello Bit x1xxxxx1  
(x = applicare i valori disponibili nel campo di immissione, attivando il modo di immissione (BIN!))
- Confermare con OK!

**Veicoli con start-stop automatico:**

→ Nel funzionamento con rimorchio lo start-stop automatico è disattivato!

**Sistema di stabilizzazione rimorchio:**

nella maggior parte dei veicoli a partire dall'anno modello 2009 si può verificare l'attivazione automatica del sistema di stabilizzazione rimorchio come segue:

- collegare il rimorchio elettricamente con il veicolo
- all'inserimento dell'accensione si accende la spia di controllo  due secondi di più rispetto alla spia di controllo  (vedi anche manuale del veicolo)!

oppure elaborazione tramite il sistema di diagnosi dell'automezzo:

- collegare il rimorchio elettricamente con il veicolo
- autodiagnosi del veicolo
- 03 elettronica dei freni
- 011 valori di misura
- digitare "10" e "Q"
- rimorchio sì

E

**Codificar del siguiente modo:**

- Autodiagnóstico del vehículo
- Lista Gateway
- 19 - Interfaz de diagnóstico para bus de datos
- 007-Codificación (servicio \$1A) \ Leer / escribir la codificación larga
- 69 - Función del remolque (codificación)

**Veículos con sistema de ayuda para el aparcamiento**

En vehículos con sistema de ayuda para el aparcamiento (PDC) se debe codificar la unidad de control PDC del siguiente modo:

- Autodiagnóstico vehículo
- Lista Gateway
- 10 - ayuda al aparcamiento II / parallel park assist
- 008 Codificación (servicio \$22)
- Byte tipo 0 bits xxxxxxx1  
(x = introducir los valores existentes en el campo de entrada, ¡activar al respecto el modo de introducción (BIN)!)
- ¡Confirmar con OK!

**NOTA:**

En caso de que la luz antiniebla trasera del vehículo no se apague automáticamente en el servicio con remolque, deberá codificarse el sistema eléctrico central adicionalmente a la configuración arriba mencionada del siguiente modo:

**Autodiagnóstico vehículo**



- 09 Sistema eléctrico central electrónico
- 007 Codificación (servicio 1A)
- Sistema de alimentación de a bordo regulador codificación larga
- Byte tipo 8 bits x1xxxxx1  
(x = introducir los valores existentes en campo de entrada, ¡activar al respecto el modo de introducción (BIN)!)
- ¡Confirmar con OK!

**Veículos con sistema automático de arranque y parada:**

→ ¡En el servicio con remolque, el sistema automático de arranque y parada está desactivado!

**Estabilización del tiro:**

En la mayoría de los vehículos a partir del año de fabricación 2009 podrá comprobarse la activación automática de estabilización del tiro de la siguiente manera:

- Establecer una conexión eléctrica entre el remolque y el vehículo
- Después de encender el contacto, la lámpara piloto  se ilumina durante dos segundos más que la lámpara piloto  (véase también el manual del vehículo)!

**o evaluación por medio del diagnóstico del vehículo:**

- Establecer una conexión eléctrica entre el remolque y el vehículo
- Autodiagnóstico del vehículo
- 03 Sistema electrónico de frenos
- 011 Valores medidos
- Introducir "10" y "Q"
- Remolque sí

NL

**Gelieve codering als volgt door te voeren:**

- Eigen diagnose voertuig
- Gateway-inbouwlĳst
- 19 - diagnose-interface für gegenvensinvoerbus
- 007-Codering (dienst \$1A) \ Lange codering lezen/schrijven
- 69 - aanhangwagenfunctie (op "Gecodeerd" schakelen!)

**Voertuigen met parkeerhulp**

Bij voertuigen met parkeerhulp dient de gelegenheid van de parkeerhulp als volgt te worden gecodeerd:

- Eigen diagnose voertuig
- Gateway-inbouwlĳst
- 10 - parkeerhulp II / Park Assist
- 008 Codering (dienst \$22)
- Byte 0 - bitpatroon xxxxxxx1  
(x = de aanwezige waarden in het invoerveld overnemen, hiervoor invoermodus (BIN) inschakelen!)
- met OK bevestigen!

**AANWIJZING!**

Mocht de mistlamp op het voertuig tijdens gebruik van de aanhanger niet automatisch worden uitgeschakeld, dan moet las aanvulling op de bovengenoemde configuratie de centrale elektrische installatie als volgt worden gecodeerd:

**Zelfdiagnose voertuig**



- 09 Elektronische centrale elektrische installatie
- 007 Codering (dienst 1A)
- Elektrische installatie-SG codering lang
- Byte 8 - bitpatroon x1xxxxx1  
(x = de aanwezige waarden in het invoerveld overnemen, dan invoermodus (BIN) inschakelen!)
- Met OK bevestigen!

**Voertuigen met automatische start/stop:**

→ In de modus "Aanhangwagen" is de automatische start/stop gedeactiveerd!

**Stabilisatie van de auto met aanhangwagen:**

Bij de meeste voertuigen vanaf modeljaar 2009 kan de automatische activering van de stabilisatie van de auto met aanhangwagen als volgt gecontroleerd worden:

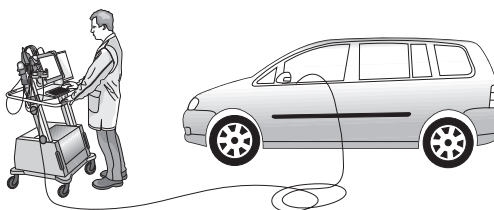
- Aanhangwagen elektrisch met voertuig verbinden
- Na het inschakelen van de ontsteking is het controlelampje  twee seconden langer dan het controlelampje  verlicht, (zie ook voertuighandboek)!

**of analyse van de voertuigdiagnose:**

- Aanhangwagen elektrisch met voertuig verbinden
- Eigen diagnose van het voertuig
- 03 remelektronica
- 011 meetwaarden
- "10" en "Q" invoeren
- Aanhangwagen ja



08/10 → 08/15



**D**

## Allgemein

Nach Einbau des E-Satzes sind die obligatorische Anhängerbeleuchtung, die Spannungstabilisierung, sowie die in einigen Ländern gesetzlich vorgeschriebene Anhängerblinküberwachung ohne jede Freischaltung am Fahrzeug gewährleistet!

Es wird jedoch die Meldung "Steuergerät falsch codiert" im Fehlerspeicher hinterlegt (19 - Diagnoseinterface für Datenbus)! Dieser Eintrag hat allerdings keine Auswirkung auf weitere Funktionen und kann bis zum nächsten planmäßigen Werkstatt-aufenthalt ignoriert werden. Wir empfehlen eine Freischaltung mittels herstellereitigen Service-Testers im Rahmen der jährlichen Serviceintervalle!

### Codierung bitte wie folgt durchführen:

- Fahrzeug-Eigendiagnose
- Eigendiagnose
- 19 - Diagnoseinterface für Datenbus
- 008-Codierung (Dienst 22)
- 008.02 Verbauliste codieren
- 69 - Anhängerfunktion ( auf codiert schalten!)
- mit OK bestätigen!

### Fahrzeuge mit Einparkhilfe:

Die automatische Deaktivierung der rückwärtigen Einparkhilfe im Anhängerbetrieb wird durch nachfolgende Codierung des Einparkhilfe-Steuergeräts erreicht:

- Fahrzeug-Eigendiagnose
- 10 - Einparkhilfe II
- 009 Codierung
- Master
- 009.02 Klartextcodierung
- Anhängersystem auswählen
- mit OK bestätigen!

### Fahrzeuge mit Frontsensoren:

Bei Fahrzeugen mit Frontsensoren muss das Steuergerät wie folgt codiert werden:

- Fahrzeug-Eigendiagnose
- A5 Frontsensoren
- Codierung
- Master
- Klartextcodierung
- Trailer mode: with
- bestätigen mit "weiter"

### Wichtige Hinweise:

Fahrerassistenzsysteme wie z.B. Spurwechselassistent, Spurhaltesassistent, Front-Assist usw müssen im Anhängerbetrieb deaktiviert sein!  
→ Bitte Herstellerangaben beachten!

### Fahrzeuge mit Start-Stopp-Automatik:

→ Bei Anhängerbetrieb ist die Start-Stopp-Automatik deaktiviert!

### Gespannstabilisierung:

Bei den meisten Fahrzeugen ab Modelljahr 2009 kann die automatische Aktivierung der Gespannstabilisierung wie folgt überprüft werden:

- Anhänger elektrisch mit Fahrzeug verbinden
- Nach dem Einschalten der Zündung leuchtet die Kontrollleuchte zwei Sekunden länger als die Kontrollleuchte (siehe auch Fahrzeughandbuch)!

### oder Auswertung über Fahrzeugdiagnose:

- Anhänger elektrisch mit Fahrzeug verbinden
- Fahrzeug-Eigendiagnose
- 03 Bremsenelektronik
- 011 Messwerte
- "10" und "Q" eingeben
- Anhänger ja

**GB**

## General

After the installation of the electric kit, the obligatory trailer lighting, towing vehicle and trailer stabilisation, as well as the trailer indicator control which is statutory in a several countries are guaranteed without having to make any connections on the vehicle!

The message "Control unit incorrectly coded" will, however, appear in the fault memory (19 - Diagnosis interface for data bus)! Yet this entry has no effect on the other functions and can be ignored until your next regular service appointment. We recommend the connection via the factory-mounted service tester within the framework of the annual service intervals!

### Please effect coding as follows:

- Vehicle self-diagnosis
- self-diagnosis
- 19 - diagnosis interface for data bus
- 008-Coding (service 22)
- 008.02 assembly list coding
- 69 - trailer function ( switch to coded!)
- confirm with OK !

### Vehicles with park assist systems:

The automatic deactivation of the rear park assist system in trailer operation will be effected by means of the subsequent coding of the park assist control unit:

- Vehicle self-diagnosis
- 10 - park assist system II
- 009 Coding
- Master
- 009.02 plain text coding
- select trailer system
- confirm with OK !

### Vehicles with front sensors:

On vehicles with front sensors, the control unit must be coded as follows:

- Vehicle self-diagnosis
- A5 front sensors
- coding
- Master
- clear text encoding
- trailer • with hitch
- press "continue"

### NOTE:

Systems such as power assisted steering, Lane Change Assistant and Side Assist must be de-activated during towing. Please consult your owner handbook or dealer for further information!

### Vehicles with start-stop system:

→ The start-stop system is deactivated in trailer mode!

### Towing vehicle and trailer stabilisation:

In most vehicles as of model year 2009 the automatic activation the towing vehicle and trailer stabilisation can be checked as follows:

- Connect trailer to vehicle electrically
- After the ignition has been turned on the control lamp comes on two seconds longer than control lamp (see also driver's manual)!

### or evaluation via vehicle diagnosis:

- Connect trailer to vehicle electrically
- Vehicle self-diagnosis
- 03 Brake electronics
- 011 Measured values
- Enter "10" and "Q"
- Trailer yes

**F**

## Généralités

Après l'installation du module électrique, l'éclairage obligatoire de la remorque, Stabilisation de l'attelage, ainsi que le contrôle des clignotants de la remorque, prescrit dans certains pays, sont assurés sans qu'il soit nécessaire d'activer ces fonctions dans le véhicule!

Toutefois, le message «mauvais codage du dispositif de commande» sera affiché dans la mémoire d'erreurs (19 - interface de diagnostic pour bus de données)! Or, ce message n'a aucune influence sur les autres fonctions et il n'est pas nécessaire de s'en occuper jusqu'au prochain service prévu dans un garage. Nous vous recommandons d'activer ces fonctions à l'aide d'un testeur de service du fabricant dans le cadre des intervalles annuels de service!

### Veillez effectuer le codage comme il suit:

- autodiagnostic du véhicule
- autodiagnostic
- 19 - interface de diagnostic pour bus de données
- 008-codage (service22)
- 008.02-codage liste d'assemblage
- 69 - mode remorque ( commuter à encodé!)
- Confirmer en appuyant sur OK

### Véhicules avec système d'aide au parking:

L'aide au parking arrière est désactivée automatiquement dans le mode remorque par le codage suivant du dispositif de commande du système d'aide au parking:

- autodiagnostic du véhicule
- 10 - système d'aide au parking II
- 009 Codage
- Master
- 009.02 Codage en langage clair
- Sélectionner le système remorque
- Confirmer en appuyant sur OK

### Véhicules avec analyse sensorielle avant:

Le contrôleur des véhicules avec analyse sensorielle avant doit être recodé de la manière suivante:

- autodiagnostic du véhicule
- A5 analyse sensorielle avant
- Codage
- Master
- Codage en langage clair
- Mode remorque : Avec
- Accepter avec «Suivant»

### AVERTISSEMENT:

Les systèmes d'assistance au conducteur comme par exemple, assistant de changement de voie, assistant de maintien de trajectoire, Front assist, etc. doivent être désactivés lors de l'utilisation d'une remorque.  
→ Veuillez respecter les instructions du fabricant !

### Véhicules avec système automatique de démarrage et d'arrêt :

→ Le système automatique de démarrage et d'arrêt est désactivé pendant le remorquage.

### Stabilisation de l'attelage :

L'activation automatique de la stabilisation de l'attelage peut être vérifiée sur la plupart des véhicules construits à partir de 2009 de la manière suivante :

- Relier le système électrique de la remorque à celui du véhicule
- Une fois l'allumage en marche, le voyant reste allumé deux secondes plus longtemps que le voyant (cf. aussi le manuel du véhicule)!

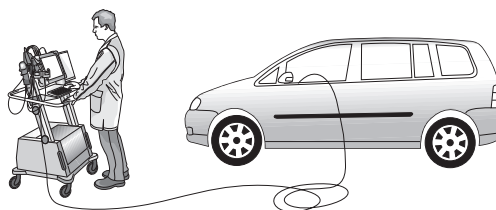
### ou l'évaluation réalisée via le système de diagnostic du véhicule comme suit :

- Relier le système électrique de la remorque à celui du véhicule
- Auto-diagnostic du véhicule
- 03 Système électronique de freinage
- 011 Valeurs mesurées
- Entrer «10» et «Q»
- Remorque «Oui»





08/10 → 08/15



**I**

## Informazioni generali

Dopo il montaggio del gruppo elettronico, l'illuminazione obbligatoria, Sistema di stabilizzazione rimorchio, e il controllo dei lampeggianti del rimorchio (prescritto dalla legge in alcuni paesi) sono assicurati senza bisogno di alcuna procedura di attivazione!

Tuttavia, il messaggio di errore „Codifica del dispositivo di controllo non corretta“ è registrata nella memoria (19 - Interfaccia di diagnosi per il data bus)! Questa registrazione non ha comunque alcun effetto sulle ulteriori funzioni, e può essere ignorata fino alla prossima manutenzione periodica da eseguire in officina. Consigliamo di eseguire l'attivazione con il tester di servizio originale del costruttore nel quadro della manutenzione annuale!

### Si prega di eseguire la codifica come segue:

- Autodiagnosi del veicolo
- Autodiagnosi
- 19 - Interfaccia di diagnosi per il data bus
- 008-codifica (servizio 22)
- 008.02-codifica Lista
- (69 - Funzione rimorchio (commutare su codificato!))

### Veicoli con sensori di parcheggio:

La disattivazione automatica dei sensori di parcheggio posteriori quando è attaccato un rimorchio si ottiene attraverso la seguente programmazione della centralina di controllo dei sensori:

- Autodiagnosi del veicolo
- 10 - sensori di parcheggio II
- 009 Codifica
- Padrone
- 009.02 codifica testo
- selezionare sistema rimorchio
- Confermare con OK!

### Veicoli con sensori frontali:

Nei veicoli con sensori frontali si deve codificare la centralina come segue:

- Autodiagnosi del veicolo
- A5 sensori frontali
- Codifica
- Padrone
- codifica testo
- Trailer mode: "with"
- confermare con "avanti"

### AVVERTENZA:

I sistemi di assistenza per il conducente, come ad es. assistente per il cambio di corsia, assistente per il mantenimento della corsia, Front-Assist ecc., devono essere disattivati nella modalità con rimorchio!  
→ Si prega di osservare le indicazioni del produttore!

### Veicoli con start-stop automatico:

→ Nel funzionamento con rimorchio lo start-stop automatico è disattivato!

### Sistema di stabilizzazione rimorchio:

nella maggior parte dei veicoli a partire dall'anno modello 2009 si può verificare l'attivazione automatica del sistema di stabilizzazione rimorchio come segue:

- collegare il rimorchio elettricamente con il veicolo
- all'inserimento dell'accensione si accende la spia di controllo due secondi di più rispetto alla spia di controllo (vedi anche manuale del veicolo)!

oppure elaborazione tramite il sistema di diagnosi dell'automezzo:

- collegare il rimorchio elettricamente con il veicolo
- autodiagnosi del veicolo
- 03 elettronica dei freni
- 011 valori di misura
- digitare "10" e "Q"
- rimorchio si

**E**

## Generales

¡Después del montaje del equipo eléctrico queda asegurada la iluminación obligatoria del remolque, estabilización del tiro, así como el control de intermitentes del remolque prescritos por la ley en algunos países sin ninguna clase de activación en el vehículo!

Sin embargo queda memorizado el mensaje "Codificación errónea del regulador" en la memoria de fallos ¡(19 - Interfaz de diagnóstico para bus de datos)! Este registro sin embargo, no tiene ningún efecto sobre las demás funciones y podrá ser ignorado hasta la próxima cita prevista en el taller. ¡Recomendamos una activación por medio del comprobador de servicio del fabricante con motivo de los intervalos anuales de servicio!

### Codificar del siguiente modo:

- Autodiagnóstico del vehículo
- Autodiagnóstico
- 19 - Interfaz de diagnóstico para bus de datos
- 008-Codificación (servicio 22)
- 008.02-Codificación Lista
- 69 - Función del remolque (codificación)

### Veículos con sistema de ayuda para el aparcamiento:

En vehículos con sistema de ayuda para el aparcamiento (PDC) se debe codificar la unidad de control PDC del siguiente modo:

- Autodiagnóstico vehículo
- Autodiagnóstico vehículo
- 10 - ayuda al aparcamiento II
- 009 Codificación
- Maestro
- 009.02 Codificación de texto
- Remolque selección
- ¡Confirmar con OK!

### Veículos con sensores frontales:

En vehículos con sensores frontales debe codificarse el regulador como sigue:

- Autodiagnóstico vehículo
- A5 sensores frontales
- Codificación
- Maestro
- Codificación de texto
- Modo remolque: "with"
- confirmar con "continuar"

### NOTA:

¡Los sistemas de asistencia, como p. ej. asistente de cambio de carril, asistente de mantenimiento en carril, Front-Assist, etc. deben estar desactivados en el modo remolque!

→ ¡Rogamos observar las indicaciones del fabricante!

Veículos con sistema automático de arranque y parada:

¡En el servicio con remolque, el sistema automático de arranque y parada está desactivado!

### Estabilización del tiro:

En la mayoría de los vehículos a partir del año de fabricación 2009 podrá comprobarse la activación automática de estabilización del tiro de la siguiente manera:

- Establecer una conexión eléctrica entre el remolque y el vehículo
- Después de encender el contacto, la lámpara piloto se ilumina durante dos segundos más que la lámpara piloto (véase también el manual del vehículo)!

### o evaluación por medio del diagnóstico del vehículo:

- Establecer una conexión eléctrica entre el remolque y el vehículo
- Autodiagnóstico del vehículo
- 03 Sistema electrónico de frenos
- 011 Valores medidos
- Introducir "10" y "Q"
- Remolque sí

**NL**

## Algemeen

Na inbouw van de elektroset zijn de verplichte aanhangerverlichting, Stabilisatie van de auto met aanhangwagen, en de in enkele landen wettelijk voorgeschreven knippercontrole van de aanhang-er zonder enige vrijeschakeling op het voertuig gegarandeerd!

De melding "Bedieningsapparaat foutief gecodeerd" wordt echter in het foutengeheugen achtergelaten (19 - diagnose-interface voor gegevensinvoerbus)! Deze invoer oefent weliswaar geen invloed op andere functies uit en kan tot het volgende geplande verblijf in de garage genegeerd worden. Wij raden een activering door middel van een servicetester vanwege de fabrikant in het kader van de jaarlijkse service-intervallen aan!

### Gelieve codering als volgt door te voeren:

- Eigen diagnose voertuig
- Eigen diagnose
- 19 - diagnose-interface für gegevensinvoerbus
- 008-Codering (dienst 22)
- 008.02-Codering inbouwlijst
- 69 - aanhangwagenfunctie (op "Gecodeerd" schakelen!)

### Voertuigen met parkeerhulp:

Bij voertuigen met parkeerhulp dient de regeleenheid van de parkeerhulp als volgt te worden gecodeerd:

- Eigen diagnose voertuig
- 10 - parkeerhulp II
- 009 Codering
- Meester
- 009.02 Codering tekst
- Selecteer aanhangwagen
- met OK bevestigen!

### Voertuigen met frontsensysteem:

Bij voertuigen met frontsensysteem moet het regelapparaat als volgt worden gecodeerd:

- Eigen diagnose voertuig
- A5 frontsensysteem
- Codering
- Meester
- Codering tekst
- Trailer mode: "with"
- bevestigen met "verder"

### AANWIJZING:

Voertuigassistentiesystemen zoals bv. rijbaanwisselassistent, rijbaanassistent, front-assist enz. moeten bij gebruik van de aanhanger gedeactiveerd zijn!  
→ Fabrieksopgaven in acht nemen a.u.b.!

### Voertuigen met automatische start/stop:

→ In de modus "Aanhangwagen" is de automatische start/stop gedeactiveerd!


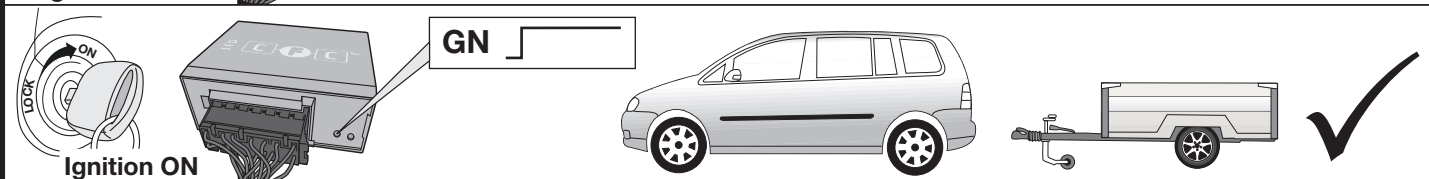
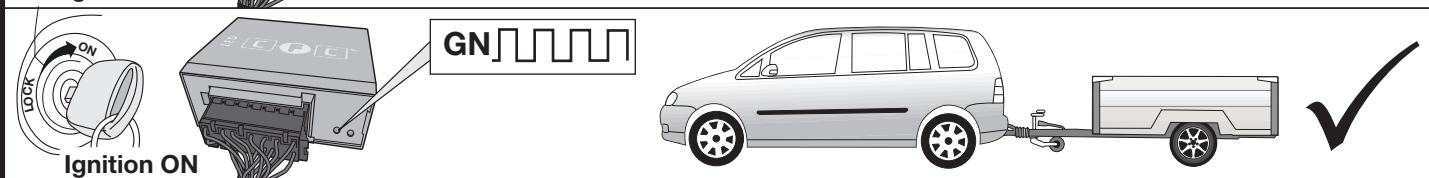
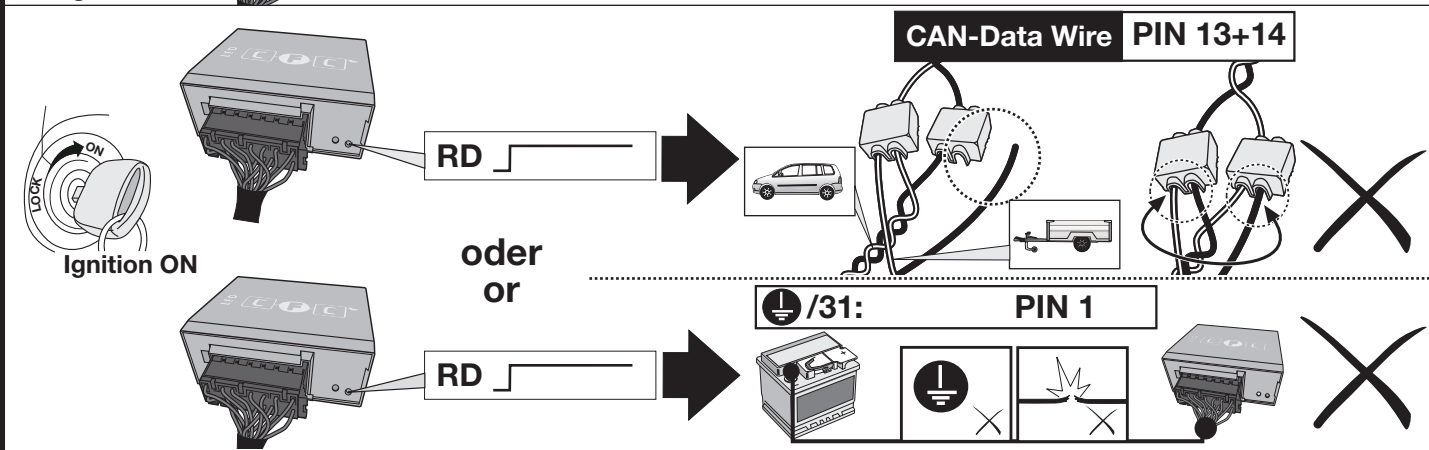
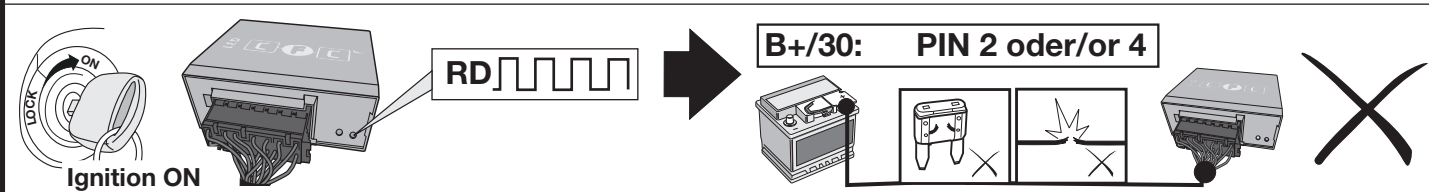
### Stabilisatie van de auto met aanhangwagen:

Bij de meeste voertuigen vanaf modeljaar 2009 kan de automatische activering van de stabilisatie van de auto met aanhangwagen als volgt gecontroleerd worden:

- Aanhangwagen elektrisch met voertuig verbinden
- Na het inschakelen van de ontsteking is het controlelampje twee seconden langer dan het controlelampje verlicht, (zie ook voertuighandboek)!

### of analyse van de voertuigdiagnose:

- Aanhangwagen elektrisch met voertuig verbinden
- Eigen diagnose van het voertuig
- 03 remelektronica
- 011 meetwaarden
- "10" en "Q" invoeren
- Aanhangwagen ja

<b>D</b> Diagnosefunktion der Kontroll-LED's	<b>GB</b> Diagnosis function of control LEDs	<b>F</b> Fonction diagnostic des LED de contrôle
<b>I</b> Funzione di diagnostica dei LED di controllo	<b>E</b> Función de diagnóstico de los LEDs de control	<b>NL</b> Diagnosefunctie van de controle-LED's
		
		
		
<p style="text-align: right;"><b>CAN-Data Wire PIN 13+14</b></p> 		
		
<p><b>D</b> Blinküberwachung und Leuchten-Substitution bei Ausfall der Anhänger-Blinkleuchten</p> <p>Der Ausfall von einer oder von beiden Anhänger-Blinkleuchten wird je nach Fahrzeugtyp und Ausführung des verbauten Elektro-Einbausatzes wie folgt angezeigt:</p> <ul style="list-style-type: none"> <li>• Erhöhung / Verdoppelung der Blinkfrequenz</li> <li>• Volltextmeldung im Display / Kombi-Instrument</li> <li>• Aktivierung Kontrollleuchte für Lampenausfall</li> <li>• Akustische Warnung via Buzzer oder Voice-Message</li> </ul> <p>Bei einem Blinkleuchten-Ausfall ersetzt die gleichseitige Rückleuchte durch Aufleuchten in der Blinkfrequenz eine defekte Anhänger-Blinkleuchte (►Leuchten-Substitution!).</p>	<p><b>GB</b> Indicator failure detection and lamp substitution if the trailer indicators fail</p> <p>The failure of a single or on both trailer indicators will be shown depending on the type of vehicle and electric kit installed as follows:</p> <ul style="list-style-type: none"> <li>• Increase in the flashing frequency</li> <li>• Text message in the Display / combi-instrument</li> <li>• Activated control lamp for light failure</li> <li>• Audible warning via Buzzer or Voice-Message</li> </ul> <p>If an indicator fails the left or right rear light compensates the faulty indicator by flashing at the correct frequency! (►lamp substitution).</p>	
<p><b>F</b> Surveillance des clignotants et substitution des feux en cas de panne des clignotants de la remorque</p> <p>La panne d'un ou des deux clignotants de la remorque est indiquée de la façon suivante en fonction du type de véhicule et du modèle de module électrique monté:</p> <ul style="list-style-type: none"> <li>• Augmentation / doublement de la fréquence de clignotement</li> <li>• Message complet sur l'affichage / l'instrument combiné</li> <li>• Activation du voyant de contrôle pour panne de lampe</li> <li>• Avertissement sonore via buzzer ou message vocal</li> </ul> <p>En cas de panne de clignotant, le feu arrière du côté de la panne remplace un clignotant de remorque défectueux en s'allumant à la même fréquence que le clignotant! (►Substitution des feux!).</p>	<p><b>I</b> Controllo delle frecce e sostituzione delle lampade in caso di guasto alle frecce del rimorchio</p> <p>A seconda del tipo di veicolo e della versione del kit elettrico montato, il guasto di una o di entrambe le frecce del rimorchio si manifesta come segue:</p> <ul style="list-style-type: none"> <li>• Aumento/raddoppio della frequenza di lampeggiamento</li> <li>• Full text display / strumento combinato</li> <li>• Attivazione della spia di controllo per il guasto lampada</li> <li>• Segnalazione acustica mediante cicalino o messaggio vocale</li> </ul> <p>In caso di guasto alla luce della freccia, la luce posteriore dello stesso lato si accende sostituendo nella frequenza del lampeggio la freccia difettosa del rimorchio. (►Sostituzione delle lampade!).</p>	
<p><b>E</b> Control de intermitentes y sustitución de lámparas en caso de fallo de los intermitentes del remolque</p> <p>El fallo de uno o de ambos intermitentes del remolque se indicará de la siguiente manera en función del tipo del vehículo y de la ejecución del juego de montaje eléctrico montado:</p> <ul style="list-style-type: none"> <li>• Aumento/duplicación de la frecuencia de parpadeo</li> <li>• Mensaje de texto completo en el display/instrumento combinado</li> <li>• Activación de la lámpara piloto para el fallo de lámparas</li> <li>• Advertencia acústica mediante zumbador o mensaje de voz</li> </ul> <p>Si hay un fallo de intermitente, la luz trasera del mismo lado reemplazará la lámpara defectuosa del intermitente parpadeando en la misma frecuencia que el intermitente (►Sustitución de lámparas!).</p>	<p><b>NL</b> Knippercontrole en lampvervangning bij uitval van de knipperlampen van een aanhangwagen</p> <p>De uitval van één of beide knipperlampen van een aanhangwagen wordt afhankelijk van het voertuigtype en de uitvoering van de ingebouwde elektroset als volgt aangegeven:</p> <ul style="list-style-type: none"> <li>• Verhoging / verdubbeling van de knipperfrequentie</li> <li>• Volledige tekstweergave op het display / combi-instrument</li> <li>• Activering controlelampje voor uitval van een lamp</li> <li>• Akoestische waarschuwing via buzzer of Voice-Message</li> </ul> <p>Bij een uitval van (een) knipperlamp(en) vervangt het gelijkzijdige achterlicht door aan te flitsen bij de knipperfrequentie een defecte knipperlamp van een aanhangwagen (►Lampvervangning!).</p>	

ERKLÄRUNG SYMBOLE	SYMBOL EXPLANATION	EXPLICATION DES SYMBOLES	SPIEGAZIONE DEI SIMBOLI	EXPLICACIÓN DE LOS SIMBOLES	VERKLARING SYMBOLEN
(D)	(GB)	(F)	(I)	(E)	(NL)
	left (58-L) respectively right (58-R) tail light	feu arrière gauche (58-L) respectivement droite (58-R)	luce posteriore sinistra (58-L) rispettivamente destra (58-R)	plato trasero izquierdo (58-L) respectivamente derecho (58-R)	Linker (58-L) c.q. rechter (58-R) achterlicht
	stop light (54) / high mounted, third stop light (54)	feu de stop (54) / 3ème feu de stop (54)	luce d'arresto (54) / 3. luce d'arresto (54)	luz de freno (54) / tercera luz de freno (54)	Remlicht (54) / 3e remlicht (54)
	turn signal indicator left	feu indicateur de direction gauche	indicatore di direzione sinistra	luz indicadora de dirección de marcha izquierda	Richtingaanwijzer links
	turn signal indicator right	feu indicateur de direction droite	indicatore di direzione destra	luz indicadora de dirección de marcha derecha	Richtingaanwijzer rechts
	rear fog light(s)	feu (x) arrière (s) de brouillard	fendinebbia	luz (-ces) trasera (s) antinebla (s)	Mistachterlicht(en)
	reversing light(s)	feu (x) de marche arrière	luce (i) retromarcia	luz (-ces) de marcha atrás	Achteruitrijlicht(en)
	Permanent power supply / 13pin socket, chamber 9	courant continue / prise de courant à 13 pôles, compartiment 9	alimentazione continua / presa 13 poli, camera 9	positivo continuo / caja de anclufe a 13 polos, cámara 9	Continuustroom / stekkerdoos 13P kamer 9
	charging wire for trailer battery / 13pin socket, chamber 10	cable de charge / prise de courant à 13 pôles, compartiment 10	cavo di carica / presa 13 poli, camera 10	cable de carga / caja de anclufe a 13 polos, cámara 10	Laaadtraad / stekkerdoos 13P kamer 10
	trailer / trailer recognition	remorque / détection de la fonction "remorque"	rimorchio / riconoscimento rimorchio	remolque / detección del remolque	Aanhanger / aanhangeridentificatie
	Permanent current power supply	courant continue / alimentation électrique permanente	corrente / alimentazione continua	positivo continuo / alimentación de corriente permanente	Continuustroom / permanente stroomvoorziening
	Ground or Earth (31)	masse (31)	massa (31)	masa (31)	Massa (31)
	ground connection battery terminal lug	borne "moins" de la batterie	connessione negativa della batteria	conexión negativa de batería	Accupoolkleem aansluiting min
	positive connection battery terminal lug	borne "plus" de la batterie	connessione positiva della batteria	conexión positiva de batería	Accupoolkleem aansluiting plus
	fuse / fuse capacity 20 Ampère	ampérage 20 ampères	fusibile / fusibile con capacity 20 Ampère	fusible / amperaje 20 amperes	Zekering / zekeringsterkte 20 Ampère
	cigarette lighter / accessory socket	allume-cigare / prise d'accessoires	accendisigari / presa accessori	encendedor de cigarillos / caja de accesorios	Sigarettenaansteker / accessoire stekkerdoos
	loudspeaker / buzzer	haut-parleur / vibreur	autoparlante / cicalino	altavoz / señal acustica de advertencia	Luidspreker / waarschuwingsoemer
	park distance control	assistance au parking	sensori di parcheggio	ayuda para aparcar	Inparkeerhulp
	switch / source of function	interrupteur / origine de fonction	interruttore / origine funzione	interruptor / origen de función	Schakelaar / functieoorsprong
	Connect together	raccorder	connessione	conectar	Koppelen
	disconnect	séparer	sconnessione	separar	Ontkoppelen
	Look at / see further information	considérer / voir informations ultérieures	considerare / vedere ulteriori informazioni	considerar / véase las informaciones	Let op / bekijk verdere informatie
	look carefully at selected area	faire attention à la zone sélectionnée	considerare area selezionata	considerar el área seleccionada	Let op gekozen bereik
	Present / Occupied / OK	disponible / occupé / OK	presente / occupato / OK	presente / ocupado / OK	Aanwezig / bezet / i.o.
	Not present / Not occupied / not OK	pas disponible / pas occupé / pas OK	non presente / non occupato / non OK	non presente / non ocupado / non OK	Niet aanwezig / niet bezet / niet i.o.
	left	gauche	sinistra	izquierdo	Links
	right	droite	destra	derecho	Rechts
	acoustic indication	signalisation acoustique	segnalazione acustica	señalación acústica	Akoestische signalering
	attention / important advice	attention / indication importante	attenzione / indicazione importante	atención / indicación importante	Attentie / belangrijke instructie