





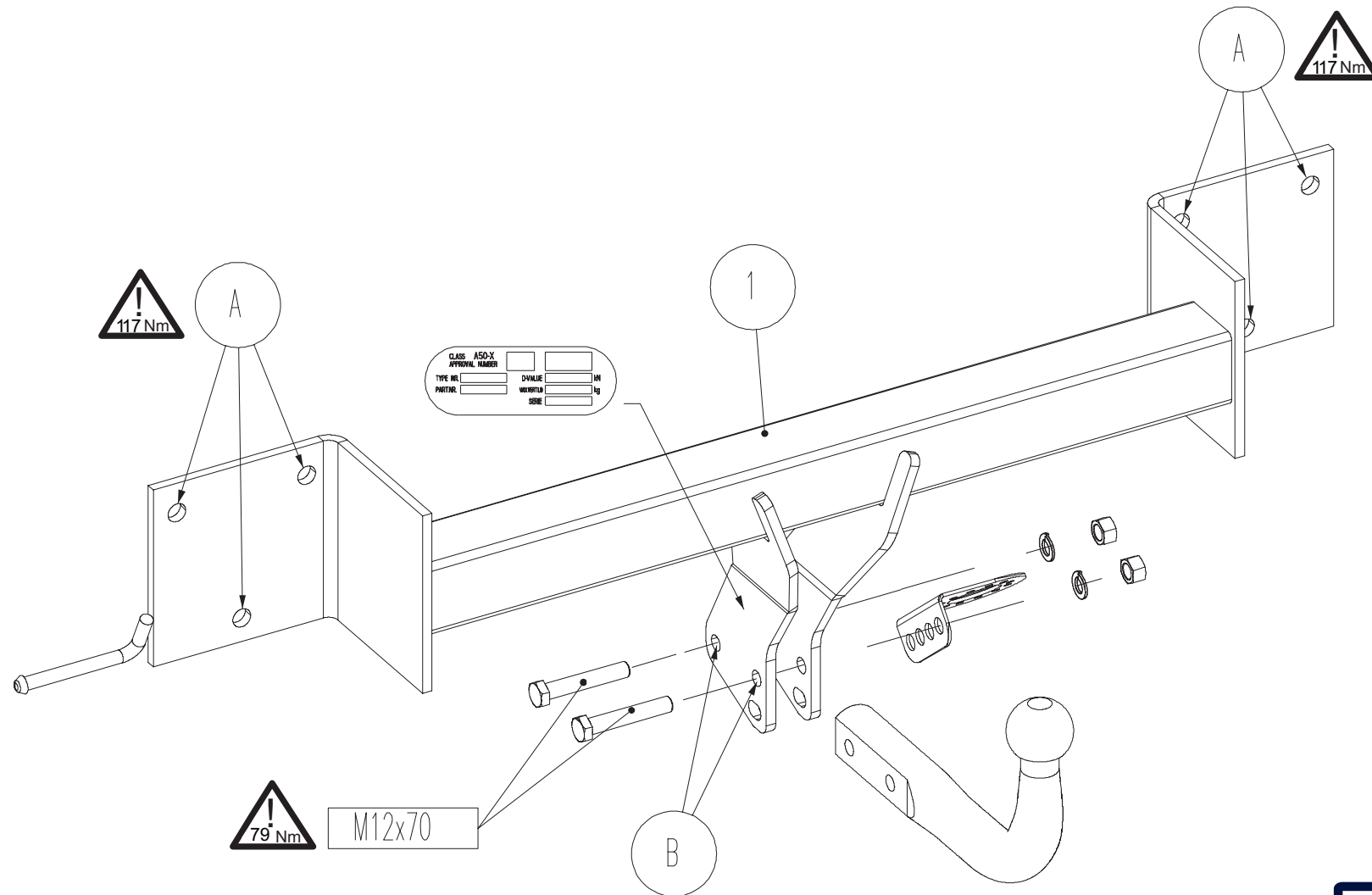
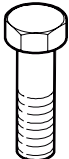






<ul style="list-style-type: none"> (NL) Montagehandleiding (D) Montageanleitung (GB) Fitting instruction (F) Instruction de montage (E) Instrucciones de montaje (DK) Montagevejledning (N) Monteringsvejledning (S) Monteringshandledning (FIN) Asennusohje (I) Istruzioni di montaggio (CZ) Návod k montáži (PL) Instrukcja montażu (H) Szerelési utasítás 	Partnr.: 036911	 EC 94/20 e4 00-4201	 2300 kg	 2000 kg	 85 kg	D waarde value Wert valeur 10,49 kN	 (c) ACPS Automotive Date: 01/09/2020 Rev.nr.: 05
	BMW X1 (SUV) Excl.: M-Bumper  10/2009 → 06/2015 Ball code: 38.375-3691						


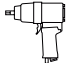


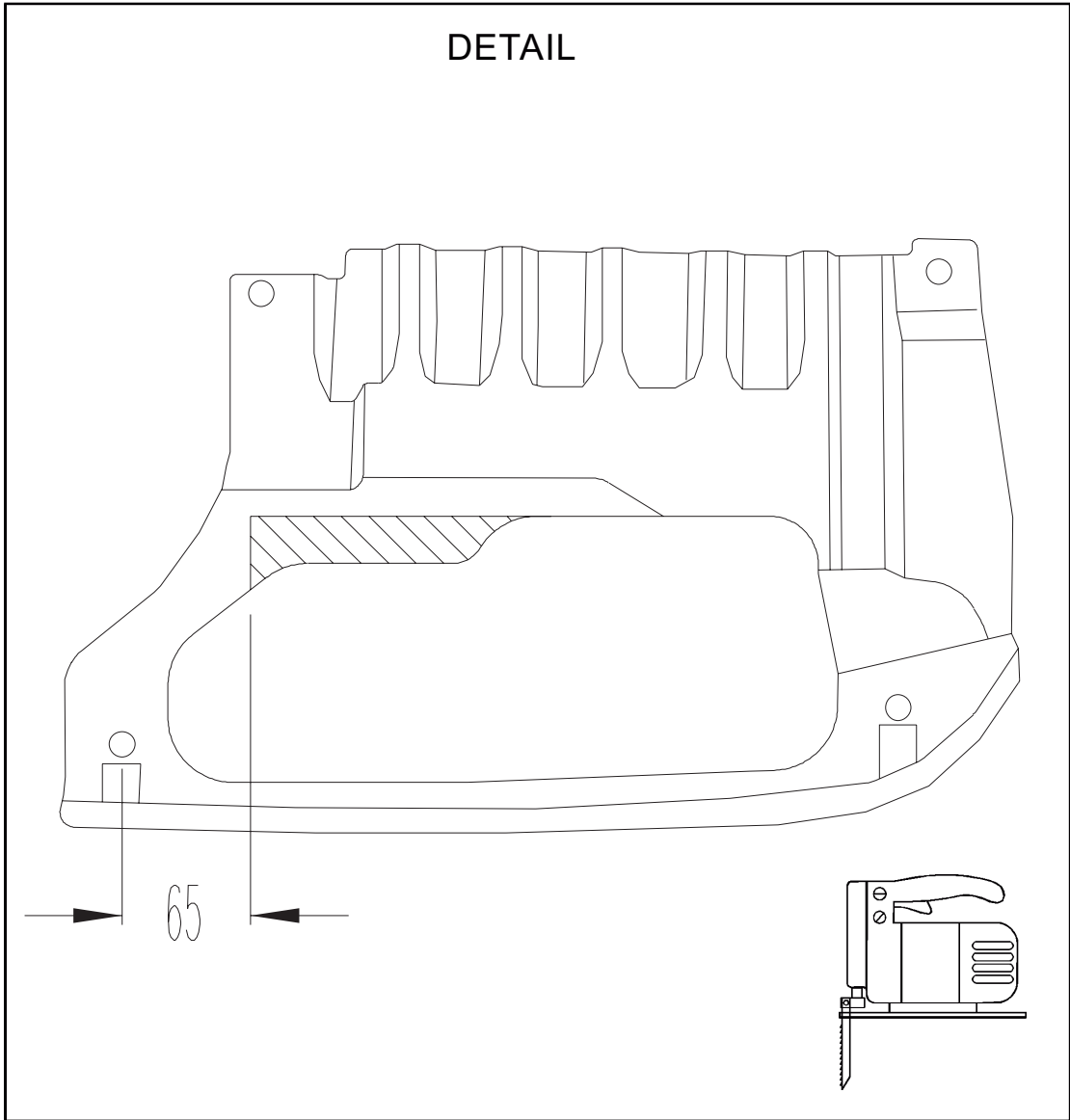
Meegeleverde onderdelen	Medfølgende komponenter	Componenti forniti a corredo
Mitgelieferte Befestigungsteile	Vedlagt festemateriell	Dodané upevňovací díly
Provided parts	Medföljande komponenter	Dostarczone części wymienn
Materiel de fixation joint	Mukana tulevat osat	Általunk biztosított alkatrészek
Piezas incluidas		

bolt	size	Quality	Quantity	Spanner 
	M12x70	8.8	2	19

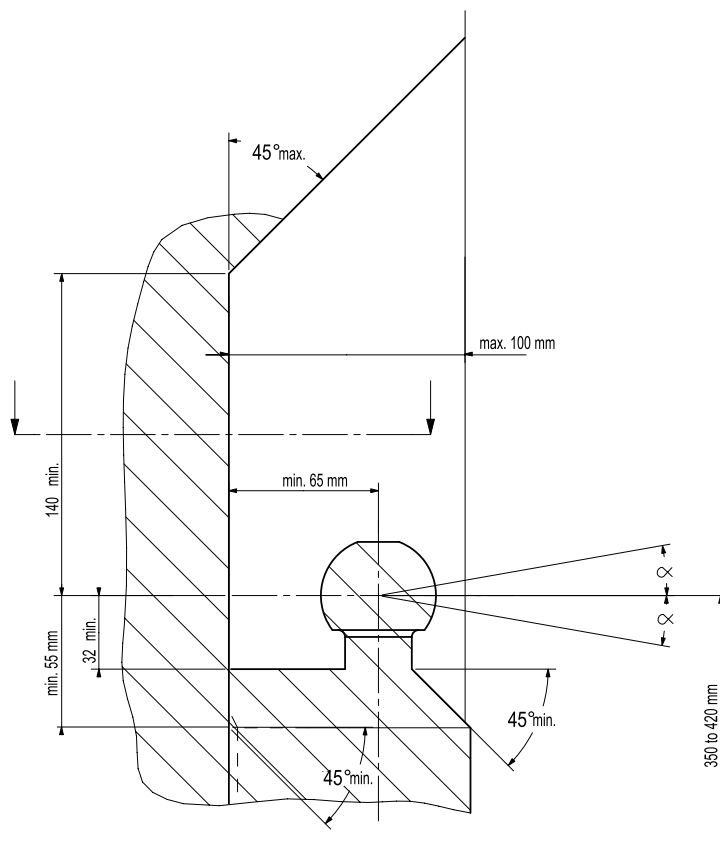
 2x M12x1,5
  2xA12

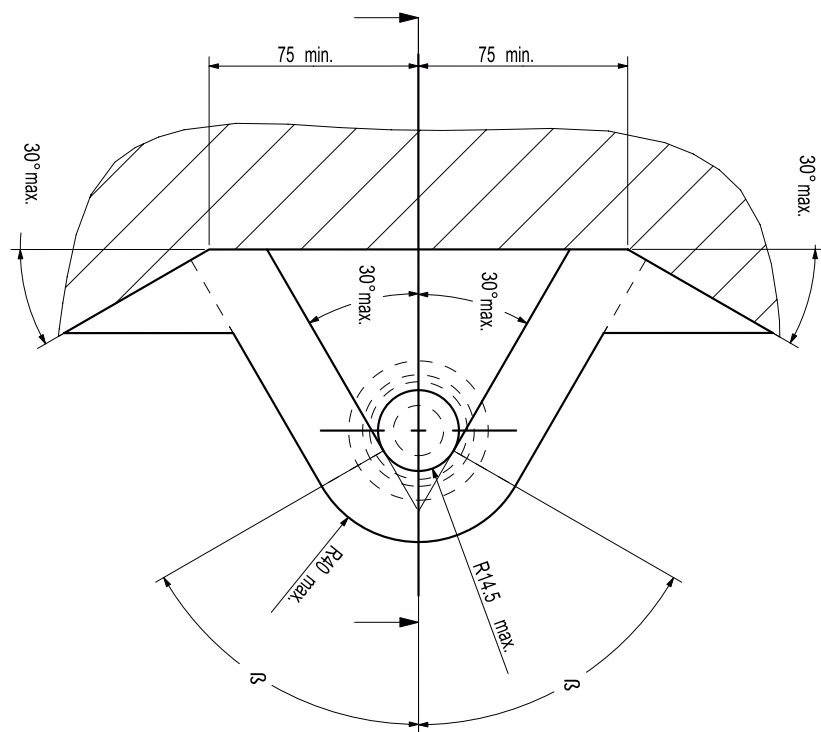
 



- (NL) De tussenruimte conform supplement VII, afbeelding 30 van de richtlijn 94/20/EG moet in acht worden genomen.
- (D) Der Freiraum nach Anhang VII, Abbildung 30 der Richtlinie 94/20/EG ist zu gewährleisten.
- (GB) The clearance specified in appendix VII, diagram 30 of guideline 94/20/EC must be guaranteed.
- (F) La zone de dégagement doit être garantie conformément à l'annexe VII, illustration 30 de la directive 94/20/CE.
- (E) Debe garantizarse el espacio libre, conforme al anexo VII, figura 30 de la directiva comunitaria CE/94/20.
- (DK) Frirummet skal overholdes iht. bilag VII, fig. 30 i direktiv 94/20/EU.
- (N) Frirommet etter tillegg VII, figur 30 i direktiv 94/20/EEC skal overholdes.
- (S) Spelrummet enligt bilaga VII, figur 30 i riktlinje 94/20/EG skall garanteras.
- (FIN) Vapaa tila on taattava direktiivin 94/20/EY liitteen VII, kuvan 30 mukaisesti.
- (I) Deve essere garantito lo spazio libero secondo l'allegato VII, figura 30 della direttiva 94/20/CE.
- (CZ) Volný prostor ve smyslu Přílohy VII, obr. 30 Směrnice č. 94/20/ES musí být zaručen.
- (PL) Należy zagwarantować wolną wysokość określoną na rysunku nr 30 dyrektywy 94/20/WE zawartej w załączniku nr VII.
- (H) A 94/20/EK irányelv VII. mellékletében, a 30. ábrán a vonógömb elhelyezése számára előírt szabad tér-adatokat biztosítani kell.



- (NL) bij toelaatbaar totaal gewicht van het voertuig
- (D) bei zulässigem Gesamtgewicht des Fahrzeuges
- (GB) at laden weight of the vehicle
- (F) pour poids total en charge autorisé du véhicule
- (E) con peso total autorizado del vehículo
- (DK) ved tilladt samlet vægt for køretøjet
- (N) ved kjøretøyetts tillatte totalvekt
- (S) vid fordonets tillfina totalvikt
- (FIN) ajoneuvon suurimmalla sallitulla kokonaispainolla
- (I) per un peso complessivo ammesso del veicolo
- (CZ) při celkové přípustné hmotnosti vozidla
- (PL) w przypadku największej dozwolonej masy całkowitej
- (H) rakománnyal terheit járműsúly esetén.



NL Voor het gebruik van deze trekhaak zijn de specificaties van de voertuigfabrikant met betrekking tot het maximale trekgewicht en de kogeldruk bindend. Raadpleeg Uw dealer voor het maximale trekgewicht wat Uw auto mag trekken, hierbij mogen de specificaties van deze trekhaak niet overschreden worden.

Overbelasting (overschrijding van de specificaties) van deze trekhaak kan leiden tot ernstige schade aan het voertuig en/of een breuk van de trekhaak.

In het uiterste geval kan een dergelijk overbelasting leiden tot het losraken van de rijdende aanhanger, caravan of fietsendrager. Dit kan vervolgens op zijn beurt mogelijk een zwaar of dodelijk letsel toebrengen aan personen in de directe omgeving van de aanhanger, caravan of fietsendrager

ACPS Automotive kan niet aansprakelijk worden gesteld voor enig gebrek in het product zoals veroorzaakt door de schuld of door welk onoordeelkundig gebruik (o.a. overbelasting) ook van de gebruiker of een persoon voor wie hij aansprakelijk is (sect. 185, art. 2 N.B.W.).

Formule t.b.v. bepaling van de D-waarde:

$$\frac{\text{max. aanhangwagengewicht (kg)} \times \text{max. voertuiggewicht (kg)} \times \frac{9,81}{1000}}{\text{max. aanhangwagengewicht (kg)} + \text{max. voertuiggewicht (kg)}} = D \text{ (kN)}$$

De door de voertuigfabrikant standaard toegestane bevestigingspunten zijn aangehouden.

Nationale richtlijnen betreffende de montagegoedkeuring moeten in acht worden genomen.

Deze montage- en gebruikshandleiding dient aan de voertuigdocumenten te worden toegevoegd.

Al onze producten worden gecontroleerd op compleetheid middels een weegcontrole systeem.

Reclamaties met betrekking tot ontbrekende delen kunnen alleen geaccepteerd worden indien deze gewichtscontrole sticker kan worden getoond.

Het is noodzakelijk om na ca. 1000 km gebruik de boutverbindingen na te trekken (volgens gegeven aanhaalmomenten).

D Bei der Nutzung einer Anhängervorrichtung sind die Vorschriften des Herstellers bezüglich der erlaubten maximalen Anhängelast und der maximal zulässigen Stützlast unbedingt einzuhalten. Erkundigen Sie sich bei Ihrem Fahrzeughersteller/lokalen Händler, über die maximale Anhängelast Ihres Fahrzeuges. Die angegebenen Werte dürfen nicht überschritten werden ! Die maximale Anhängelast und Stützlast der Anhängervorrichtung (Daten sind auf der Montageanleitung und Typenschild vermerkt) dürfen nicht überschritten werden!

Sobald an einer beliebigen Stelle der Kupplungskugel-Durchmesser von 49,0 mm oder kleiner erreicht ist, darf die Kugel der Anhängervorrichtung aus Sicherheitsgründen nicht mehr benutzt werden !

Die Überbelastung der Anhängervorrichtung (bzw. das Missachten der Vorschriften) kann zu schweren Schäden am Fahrzeug und/oder der Anhängervorrichtung führen.

Es dürfen keine Änderungen oder Umbauten an der Anhängervorrichtung vorgenommen werden ! Sie führen zum Erlöschen der Betriebserlaubnis.

Die Anhängervorrichtung dient zum Ziehen von Anhängern, welche mit Zugkugelnkupplungen ausgerüstet sind und zum Betrieb von Lastenträgern welche für die Montage auf der Kupplungskugel zugelassen sind, artfremde Benutzung ist verboten.

ACPS Automotive kann nicht für Fehler zur Verantwortung gezogen werden, die durch falschen oder nicht bestimmungsgemäßen Gebrauch (unter anderem Überlastung) verursacht wurden, entweder durch den Nutzer oder eine Person, für die der Nutzer verantwortlich ist.

Formel für D-Wert Ermittlung:

$$\frac{\text{Max. Anhängelast (kg)} \times \text{Zul. Kfz.-Gesamtgewicht(kg)}}{\text{Max. Anhängelast (kg)} + \text{Zul. Kfz.-Gesamtgewicht(kg)}} \times \frac{9,81}{1000} = D \text{ (kN)}$$

Die vom Fahrzeughersteller serienmäßig genehmigten Befestigungspunkte sind eingehalten.

Nationale Richtlinien über die Anbauabnahmen sind zu beachten.

Diese Montage- und Betriebsanleitung ist den Kfz.-Papieren beizufügen.

Bei der Auslieferung wird jedes unserer Produkte mit einem Gewichtskontrollsystem überprüft. Im Falle fehlender Teile können wir der Bitte nach Nachlieferung nur entsprechen, wenn auch der Aufkleber, der die Gewichtskontrolle bestätigt, mit eingesandt wird.

Nach ca. 1000 km sind die Bolzenverbindungen, wie angegeben, nachzuziehen.

- GB** Always refer to the instructions of the vehicle manufacturer relating to the maximum Permissible towing weight and the maximum vertical ball loading when using the towbar. Ask your vehicle manufacturer / local dealer about maximum towing weights that apply to your vehicle and do not exceed values permitted for the towbar.

Overloading of the towbar (i.e. non-observance of instructions) may lead to severe damage to either the vehicle and/or the towbar itself.

In extreme cases overloading the towbar could result in the premature decoupling of the equipment being towed, whether that be a trailer, box, caravan or bicycle carrier. As a result this could also cause severe or fatal injuries to persons either within the towing vehicle and/or innocent bystanders in the area at that time.

ACPS Automotive may not be held responsible for any defect of the product caused by improper use or use other than the intended use (including overloading) by the user or any person for whom the user is responsible (Article 185(2) of N.B.W.).

Formula for D-Value:

$$\frac{\text{Max. trailerweight (kg)} \times \text{Max. permissible weight towing vehicle (kg)}}{\text{Max. trailerweight (kg)} + \text{Max. permissible weight towing vehicle (kg)}} \times \frac{9,81}{1000} = D \text{ (kN)}$$

The fixing points specified as standard must be observed.
National guidelines concerning official approval of accessories must be observed.

These installation and operating instructions must be enclosed with the vehicle papers.

All our products are controlled upon dispatch with a weight control system.
In the case of missing parts we can only accept a request of replacement with the weight control sticker.

After about 1000 km use, re-tighten the bolts and nuts to the specified torque.

- F** Pour l'utilisation de l'attelage les instructions du constructeur du véhicule concernant le poids tracté maximum et la charge verticale maximale de la boule de l'attelage doivent être observées obligatoirement. Demander au vendeur / distributeur local du véhicule quel est le poids maximal tractable par votre véhicule et il est également interdit d'excéder les valeurs admissibles par l'attelage.

La surcharge de l'attelage (c'est-à-dire l'inobservation des règles) peut endommager sérieusement le véhicule et/ou l'attelage.

La conséquence d'une telle surcharge pourrait être la libération inattendue de l'équipement tracté, donc de la remorque ou du support de bicyclette. Une telle libération inattendue peut causer des blessures graves ou des blessures mortelles aux personnes se trouvant dans le véhicule tracteur et/ou aux passants innocents se trouvant sur les lieux.

ACPS Automotive ne saurait être retenu responsable de dommages causés par un usage incorrect ou par un usage différent de celui prévu (par exemple la surcharge), que ce soit par l'utilisateur lui-même ou par tout autre personne dont l'utilisateur est responsable (Point 2 de l'Article 185 de N.B.W.).

Formule pour le calcul de la valeur D:

$$\frac{\text{Poids max. de remorque (kg)} \times \text{Max. poids permissible du véhicule tracteur (kg)}}{\text{Poids max. de remorque (kg)} + \text{Max. poids permissible du véhicule tracteur (kg)}} \times \frac{9,81}{1000} = D \text{ (kN)}$$

Les points de fixations définis comme homologués doivent être observés.

Les recommandations nationales concernant l'approbation officielle des accessoires doivent être prises en considération.

Ces instructions de montage et d'opération doivent être jointes aux documents du véhicule.

Lors de la livraison, nous contrôlons tous nos produits par pesage de l'attelage.
Dans le cas de pièce manquante, nous ne pouvons accepter une demande de supplément qu'avec l'étiquette certifiant le contrôle du poids.

Après 1000 km de traction, resserrer toute la boulonnerie aux couples prescrits.

- E** En caso de utilizar gancho de remolque, hay que observar obligatoriamente las prescripciones del fabricante del vehículo referentes al peso máximo permitido de remolque y la carga máxima vertical de la bola. Pregunte al comerciante de la marca/comerciante local de que cuánto es el peso remolcable máximo de su auto y no traspase los valores permitidos en las prescripciones referentes al gancho de remolque.

La sobrecarga del gancho de remolque (o sea la violación de las prescripciones) puede conllevar a un daño grave del vehículo y/o del gancho de remolque.

Este tipo de sobrecarga en casos extremos puede traer como resultado el desprendimiento del dispositivo remolcado, o sea del carro de remolque, de la caravana, o del portabicicletas. Y esto puede ocasionar lesiones graves o mortales a las personas que están en el vehículo remolcador y/o a las personas inocentes que están en el área.

ACPS Automotive no asume responsabilidad de ningún tipo por error eventual del producto causado por uso incorrecto o por no usarlo a lo que fue destinado (incluido la sobrecarga), tanto por parte del usuario como de cualquiera persona bajo su responsabilidad (párrafo 2 del artículo 185 del N.B.W.).

Fórmula para el cálculo del valor D:

$$\frac{\text{Peso máximo del coche del remolque (Kg)} \times \text{Peso máximo permitido del vehículo remolcador (Kg)} \times 9,81}{\text{Peso máximo del coche del remolque (Kg)} + \text{Peso máximo permitido del vehículo remolcador (Kg)}} \times \frac{9,81}{1000} = D \text{ (kN)}$$

Hay que tener en cuenta las prescripciones de los puntos de fijación estandarizado determinado.

Hay que tener en cuenta las directivas nacionales referentes a la autorización oficial de los accesorios.

A las instrucciones de instalación y de funcionamiento hay que adjuntarlo a los papeles del vehículo.

En el transporte controlamos todos nuestros productos en un sistema de control de peso.

En el caso de accesorios faltantes el pedido referente a su reemplazo sólo lo podemos aceptar conjunto con la presentación de la etiqueta adhesiva certificante del control de peso.

Cada 1000 km de uso es necesario comprobar las conexiones del perno (según los pares de apriete dados).

- DK** Producentens forskrifter om maksimal tilladt trækvægt og maksimal vertikal belastning skal overholdes. Spørg bilproducenten/den lokale forhandler om den maksimale trækvægt, der gælder for Deres køretøj. De tilladte værdier for anhængertrækket må ikke overskrides.”

Overbelastning af trækkrogen (dvs. ikke-overholdelse af instruktionerne) kan føre til alvorlige skader på enten køretøjet og/eller selve trækkrogen.

I ekstreme tilfælde kan overbelastning af trækkrogen medføre for tidlig afkobling af det bugserede udstyr, f.eks. trailer, kasse, campingvogn eller cykelholder. Dette kan også forårsage alvorlige eller dødelige kvæstelser for personer, der opholder sig enten i det bugserende køretøj og/eller uskyldige tilskuere i området på det pågældende tidspunkt.

ACPS Automotive kan ikke holdes ansvarlig for eventuelle fejl i produktet, der opstår som følge af forkert eller anden uhensigtsmæssig brug (inkl. overbelastning) af brugeren eller enhver person, som brugeren er ansvarlig for (artikel 185 (2) i NBW)

Formel for beregning af D-værdien:

$$\frac{\text{Max. anhængervægt (kg)} \times \text{max. tilladte vægt af trækkøretøjet (kg)} \times 9,81}{\text{Max. anhængervægt (kg)} + \text{max. tilladte vægt af trækkøretøjet (kg)}} \times \frac{9,81}{1000} = D \text{ (kN)}$$

De som standard angivne fastgørelsespunkter skal overholdes.

De officielle nationale retningslinier vedr. tilladelser skal overholdes.

Disse monterings- og driftsinstruktioner skal vedlægges køretøjets officielle dokumenter.

Ved afsendelse kontrollerer vi alle vores produkter med vægtkontrolsystem. Rekvirering af manglende reservedele kan kun accepteres ved fremvisning af kontrolsedlen fra vægtkontrolsystemet.

Det er nødvendigt at efterspænde møtrikkerne efter ca. 1000 km.

- N** Ved anvendelse av tilhengerfestet skal det tas hensyn til kjøretøyfabrikantens forskrifter vedrørende maksimal tauvekt og maksimalt vertikalt kulevekt. Spør fabrikanten / merkeforhandleren om den maksimale tauvekten. Det er forbudt å overskride forskriftene vedrørende tilhengerfestet.

Overbelastning av tilhengervekt (eller forsømming av forskriftene) kan føre til alvorlige skader av kjøretøyet og/eller tilhengerfestet.

I ekstreme tilfeller kan overbelastning resultere i at det tauete anlegget, altså trailer, campinvogn eller sykkeltrailer løsriver fra kjøretøyet. Og dette kan føre til alvorlige eller dødlige skader til personer sittende i den tauende bilen og/eller andre uskyldige personer som oppholder seg i nærheten.

ACPS Automotive kan ikke holdes ansvarlig for eventuelle produkfeil som framstår ifølge uriktig bruk (blant annet overbelastning) av brukeren eller en annen person som brukeren er ansvarlig for (artikkel 185 (2) i N.B.W.).

Formel for D-verdien:

$$\frac{\text{Maks tilhengervekt (kg)} \times \text{Maks. tillatt vekt for slepebilen (kg)}}{\text{Maks tilhengervekt (kg)} + \text{Maks. tillatt vekt for slepebilen (kg)}} \times \frac{9,81}{1000} = D \text{ (kN)}$$

Det skal tas hensyn til festepunktene angitt som standard.

Det skal tas hensyn til nasjonale retningslinjer som gjelder offisiell godkjenning av tilbehør.

Disse monterings- og driftsveiledninger skal vedlegges kjøretøyets dokumentasjon.

Ved transporten er alle våre produkter kontrollert ved hjelp av vektkontroll-systemet. I tilfelle manglende bestanddeler er erstatningen bare mulig ved framvisning av etiketten som attesterer vektkontrollen.

Det er nødvendig å etterstramme alle bolter etter ca. 1000 km (i henhold til de oppgitte tiltrekningsmomentene).

- S** Kontrollera alltid anvisningarna av fordonets tillverkare beträffande om den maximala tillåtna vikt av släpvagnen, samt maximala tillåtliga vertikala vikt på kulan vid användning av dragkroken. Fråga fordonets tillverkaren / den lokala återförsäljare om dom maximala dragvikterna som gäller för ditt fordon, och inte överstiga dom här värden, som är tillåtna för dragkroken.

Överbelastningen av dragkroken (dvs. att man inte följer tillverkarens instruktioner) kan leda till allvarliga skador av fordonet och/eller dragkroken.

I extrema fall, kan överbelastningen av dragkroken leda till att utrustningen som bogseras, oavsett om det är en släpvagn, en låda, en husvagn eller en cykelhållare lossnar.

Som ett resultat kan detta också orsaka allvarliga eller dödliga skador på personer.

ACPS Automotive kan inte hållas ansvarig för eventuella fel på produkten, som orsakats av felaktig användning, eller annan användning än den avsedda användningen (inklusive överlastning) av användaren, eller någon person för vilken användaren är ansvarig (artikel 185 (2) av N.B.W)).

Formeln för D-värdens beräkningen:

$$\frac{\text{Max. vikt av släpvagnen (kg)} \times \text{Totalvikt av fordonet (kg)}}{\text{Max. vikt av släpvagnen (kg)} + \text{Totalvikt av fordonet (kg)}} \times \frac{9,81}{1000} = D \text{ (kN)}$$

Dom monteringspunktterna, som är föreskrivna som standard, måste bibehållas.

Dom nationala riktlinjerna, angående officiell tillåtelse av tillbehör, måste bibehållas.

Dessa monterings- och användningsinstruktioner måste bifogas i fordonens dokumenten.

Innan leverans kontrollerar vi alla våra produkter med hjälp av ett viktkontrollsystem. I fall av frånvarande beståndsdelarna, kan vi endast acceptera önskingar om ersättning, om du framvisar etiketten, som intygar viktkontrollen.

Det är nödvändigt att dra åt bultarna igen efter ungefär 1000 km körning (enligt angivna momentangivelser).

FIN Vetokoukkua käyttäessä on noudatettava auton valmistajan ohjeet koskien suurinta sallittua vedettyä painoa ja suurinta pystysuoraa kuulankantavuutta. Kysy myyjältäsi paljonko sinun autosi suurin sallittu vedetty paino on, äläkä rasita vetokoukkua enemmän kuin sallittu.

Vetokoukun ylläasitus, (eli asetusten rikkominen) johtaa auton ja/tai vetokoukun vakavaan vaurioon.

Ääritapauksessa ylläasitus saattaa johtaa laitteen, eli perävaunun, asuntovaunun tai pyöränsaileikön irrottautumiseen. Tämä saattaa aiheuttaa vakavan loukkaantumisen tai jopa kuoleman vetoautossa oleville henkilöille ja/tai alueella oleville syyttömille henkilöille.

ACPS Automotiveia ei voi syyttää tuotteen sellaisista mahdollisista vioista, jotka aiheutti epänormaali tai asiaton käyttö (muun muassa ylläasitus), joko käyttäjän tai sellaisen henkilön toimesta josta käyttäjä on vastuussa (N.B.W. pykälä 185.alio 2.).

Ajo-ominaisuuksien kannalta on noudatettava ajoneuvon valmistajan määräyksiä koskien perävaunun rasiitusta ja hinaajan painoa. Katso hinattavan perävaunun enimmäispaino käsikirjasta tai auton rekisteriotteesta; vetokoukkua koskevia arvoja ei saa ylittää.

Laskelma D-määrän määrittämiseen:

$$\frac{\text{Perävaunun enimmäispaino (kg)} \times \text{Hinaavan ajoneuvon sallittu enimmäispaino (kg)} \times 9,81}{\text{Perävaunun enimmäispaino (kg)} + \text{Hinaavan ajoneuvon sallittu enimmäispaino (kg)}} \times \frac{1}{1000} = D \text{ (kN)}$$

Standardina noudatettava määriteltyjä kiinnityskohtia.

Asennuksessa on noudatettava virallisia lisävarusteiden asennusta koskevia määräyksiä.

Asennus ja huolto-ohjeet on hyvä tallettaa ajoneuvon asiakirjoihin.

Toimituksen yhteydessä kaikki tuotteemme tarkistetaan painontarkistusjärjestelmällä. Osien puuttuessa korvauspyyntö otetaan vastaan vain painontarkistuksen todistavan tarran esittämisen jälkeen.

Tuhannen kilometrin jälkeen kiristys on tarkistettava.

I Quando si usa il dispositivo di traino fare sempre riferimento alle istruzioni del costruttore dell'autoveicolo per quanto riguarda il peso massimo rimorchiabile ed il peso massimo verticale sulla sfera. Informarsi presso il costruttore del veicolo o presso il suo distributore locale sul peso massimo rimorchiabile del vostro veicolo e non superare i valori ammessi per il dispositivo di traino.

Sovraccaricare il dispositivo di traino (o non osservare le istruzioni) può danneggiare il veicolo e/o il dispositivo stesso.

In casi estremi il sovraccarico del dispositivo di traino può portare allo sganciamento del traino (rimorchio, caravan o portabiciclette), con la conseguenza di causare gravi danni alle persone trasportate e/o alle persone che potrebbero trovarsi nell'area circostante in quel momento.

La ACPS Automotive non può essere ritenuta responsabile per i danni causati da un uso diverso o improprio del dispositivo di traino (incluso il sovraccarico) da parte dell'utente o di persona per la quale l'utente è responsabile (Articolo 185(2) dell' N.B.W.).

Formula per il calcolo del valore D:

$$\frac{\text{peso massimo rimorchio (kg)} \times \text{peso massimo permesso veicolo rimorchiatore (kg)} \times 9,81}{\text{peso massimo rimorchio (kg)} + \text{peso massimo permesso veicolo rimorchiatore (kg)}} \times \frac{1}{1000} = D \text{ (kN)}$$

Le prescrizioni sui punti di fissaggio definiti dal costruttore del veicolo sono rispettate.

Le norme nazionali per l'omologazione dei dispositivi di traino montati sui veicoli debbono essere rispettate.

Le istruzioni di montaggio e di utilizzo del dispositivo di traino devono essere allegate ai documenti del veicolo.

Tutti i nostri prodotti sono controllati al momento della spedizione con un sistema di controllo peso.

In caso di parti mancanti si accettano richieste di sostituzione esclusivamente con l'etichetta di controllo peso.

Verificare il serraggio di tutti i bulloni dopo i primi 1000 Km. di traino.

CZ Při používání tažného zařízení vždy dodržujte pokyny výrobce vozidla vztahující se na maximální přípustnou hmotnost soupravy a maximální vertikální zatížení tažné koule.
Informujte se u výrobce/prodejce o maximální hmotnosti nákladu taženého Vaším vozidlem a nikdy nepřekračujte hodnoty přípustné pro tažné zařízení.

Přetížení tažného zařízení (tj. nedodržování předpisů) může vést k těžkým škodám buď na vozidle a/nebo na tažném zařízení.

V extrémních případech může takové přetížení vést k odtržení taženého přívěsu (nákladního nebo obytného), nebo nosiče jízdních kol. To by mohlo také způsobit vážné nebo smrtelné zranění osob, ať už v tažném vozidle a/nebo mezi kolemjducími.

Firma ACPS Automotive nenese odpovědnost za případné vady výrobku způsobené jeho nesprávným použitím nebo použitím na jiné, než určené účely (včetně přetížení), uživatelem nebo osobou, za kterou je zodpovědný uživatel (čl. 185 (2) NBW)).

Vzorec pro výpočet hodnoty D:

$$\frac{\text{Max. hmotnost přívěsu (kg)} \times \text{Max. přípustná celková hmotnost vozidla (kg)} \times 9,81}{\text{Max. hmotnost přívěsu (kg)} + \text{Max. přípustná celková hmotnost vozidla (kg)}} \times \frac{9,81}{1000} = D \text{ (kN)}$$

Standardně předepsané body zakotvení se musí dodržet.

Musí se dodržet předpisy daného národního nařízení ohledně úředního povolení doplňků.

Tyto předpisy instalace a provozu musí být v každém případě připojené k dokumentům vozidla.

Při dodávce jsou všechny naše výrobky kontrolované systémem pro kontrolu váhy. V případě doplnění chybějícího náhradního dílu, Vaši žádost na dodávku máme možnost přijmout pouze po prokázání nálepky o potvrzení kontroly váhy.

Po ujetí zhruba 1000 km je nutno zkontrolovat a dotáhnout všechny šrouby a matice na výše uvedené hodnoty utahovacího momentu.

PL W przypadku używania haka holowniczego należy zachować wymagania producenta dotyczące dopuszczalnej masy holowanej przyczepy i maksymalnego pionowego obciążenia zaczepu kulistego. Należy poinformować się u swojego dealera samochodu ile wynosi maksymalna masa holowanej przyczepy i nie wolno przekroczyć podanych wartości dotyczących haka holowniczego.

Przeciążenie haka holowniczego (czyli naruszenie przepisów) może spowodować poważne uszkodzenie pojazdu i/lub haka.

W skrajnych przypadkach takie przeciążenie może spowodować uwolnienie się holowanego sprzętu, czyli przyczepy, przyczepy kempingowej, lub bagażnika rowerowego. Może to stać się przyczyną poważnych lub śmiertelnych obrażeń osób znajdujących się w holującym pojeździe i/lub przypadkowych niewinnych osób przebywających w pobliżu.

ACPS Automotive nie ponosi odpowiedzialności za jakiegokolwiek błędy w produkcji, spowodowane nieprawidłowym lub niewłaściwym użyciem (w tym przeciążeniem) haka przez użytkownika lub osoby, za które użytkownik jest odpowiedzialny (N.B.W. artykuł 185. ustęp 2.).

Wzór obliczania wartości D:

$$\frac{\text{Maks. ciężar przyczepy (kg)} \times \text{największa dozwolona masa całkowita pojazdu holującego (kg)} \times 9,81}{\text{Maks. ciężar przyczepy (kg)} + \text{największa dozwolona masa całkowita pojazdu holującego (kg)}} \times \frac{9,81}{1000} = D \text{ (kN)}$$

Należy zachować standardowo przypisane punkty mocowania.

Należy przestrzegać krajowych norm w zakresie pozwoleń na akcesoria.

Niniejszą instrukcję montażu należy dołączyć do dokumentów pojazdu.

Podczas transportu wszystkie produkty sprawdzamy za pomocą systemu kontroli ciężaru.

Prośby dotyczące uzupełnienia brakujących części przyjmujemy za okazaniem winiety potwierdzającej kontrolę ciężaru.

Po przejechaniu około 1000 km należy ponownie dokręcić śruby i nakrętki odpowiednim momentem.

- Ⓜ A vonóhorog használata esetén a jármű gyártójának a megengedett maximális vontatott súlyra és a maximális függőleges gömbterhelésre vonatkozó előírásait kötelezően be kell tartani. Kérdezze meg gépjármű-kereskedőjét/helyi forgalmazóját, mennyi az Ön autója által maximálisan vontatható súly és ilyenkor a vonóhorogra vonatkozó előírásokat tilos túllépni.

A vonóhorog túlterhelése (vagyis az előírások megszegése) a gépjármű és/vagy a vonóhorog súlyos károsodásához vezethet.

Egy ilyen túlterhelés szélsőséges esetben a vontatott berendezést, tehát az utánfutót, lakókocsi vagy kerékpártartó elszabadulását eredményezheti. Ez pedig súlyos vagy halálos kimenetelű sérülést okozhat a vontató járműben tartózkodó személyeknek és/vagy a területen tartózkodó véletlen nézelődőknek.

Az ACPS Automotive nem vonható felelősségre a termék olyan esetleges hibáiért, amelyeket helytelen vagy nem rendeltetésszerű használat okozott (többek között túlterhelés), akár a felhasználó, akár olyan személy részéről, akiért a felhasználó felelősséggel tartozik (N.B.W. 185. Cikk 2. bek.).

A jármű gyártója által a vontatásra, és a függőleges terhelésre vonatkozóan közölt specifikációnak a jármű menettulajdonságai szempontjából döntő jelentősége van. A gépkocsijához kapcsolható utánfutó maximális súlyát illetően lapozza fel az autó felhasználói kézikönyvét, illetve típusengedélyét.
A vontatószerkezetre megadott értékeket nem szabad túllépni.

A D-érték számításához használt képlet:

$$\frac{\text{Az utánfutó max. súlya (kg)} \times \text{a vontató jármű megengedett maximális súlya (kg)} \times 9,81}{\text{Az utánfutó max. súlya (kg)} + \text{a vontató jármű megengedett maximális súlya (kg)} \times 1000} = D \text{ (kN)}$$

A szabványosként meghatározott rögzítési pontoktól eltérni nem lehet.

A tartozékok hatósági jóváhagyására vonatkozó nemzeti irányelveket be kell tartani.

A jelen szerelési és üzemeltetési utasítást csatolni kell a jármű okmányaihoz.

Feladás után valamennyi termékünket súlyellenőrző rendszerrel állítjuk be. Hiányzó alkatrész esetén, csak a súlyellenőrző megtörténtét igazoló matrica ellenében áll módunkban eleget tenni a pótlásra vonatkozó kérésnek.

A csavarokat és a csavaranyákat 1000 kilométerenként, újra kell húzni a megadott nyomatékértékkel.

H 036911 SZERELÉSI ÚTMUTATÓ

1. Csomagolja ki a vonóhorgot és ellenőrizze a tartalmát, összevetve az alkatrészlistával.
Szükség esetén távolítsa el az alsó tömitést a vonóhorog rögzítési pontjairól.
2. Szerelje le a hátsó lámpákat: távolítsa el a 6 csavart a csomagtartóban.
3. Szerelje le a lökhárítót:
 - távolítsa el a 2 csavart és a 2 műanyag nyomógombot mindkét kerékíven
 - hajtsa be kerékív borítását és távolítsa el az alatta található csavart
 - hajtsa kifelé a műanyag borítást a kerékív tetejénél és távolítsa el az alatta található csavart
4. Lazítsa meg a kipufogó felfüggesztő gumiját a lökhárítóbetről.
5. Szerelje le a lökhárítóbetéteket és tartsa meg a 6 db M12-es (10,9) csavaranyát. A lökhárítóbetétre már nem lesz szükség. Tegye vissza a lökhárítóbetről való nemezt a rögzítési pontokra.
6. Szerelje fel az "1"-es vonóhorgotestet az "A" furatokhoz a 6 db meglévő M12-es (10,9) csavaranyát használva.
7. Húzza fixre a vonóhorog testet. Használja az 1. oldalon feltüntetett meghúzó nyomatékot.
8. Szerelje fel a kipufogó felfüggesztő gumiját a vonórúdhoz.
9. Szerelje fel a vonógömböt és a dugalj tartó lemezt az „B” furatokhoz 2 db M12x70 csavart, rugós alátéteket és anyákat használva.
10. Húzza fixre a vonógömböt. Használja az 1. oldalon feltüntetett meghúzó nyomatékot.
11. Szerelje le a takarólemezt a lökhárítóról.
12. Készítsen egy bemetszést a takarólemezen a rajz szerint.
13. Szerelje vissza az 2, 3 és 11 pontban említett összes eltávolított alkatrészt.

NL 036911 MONTAGEHANDLEIDING

1. Meegeleverde onderdelen en bevestigingsmaterialen van de trekhaak verwijderen. Eventueel aanwezige kit ter plaatse van de bevestigingspunten verwijderen.
2. Demonteer de achterlichten: verwijder 6 bouten in de kofferbak.
3. Demonteer de bumper:
 - verwijder 2 bouten en 2 kunststof drukkens in beide wielkasten
 - klap de wielkastbekleding naar binnen en verwijder de daaronder gelegen bout
 - klap aan de bovenkant van de wielkast de kunststofbekleding naar buiten en verwijder de daaronder gelegen bout
4. Maak het uitlaatophangrubber los van de binnenbumper.
5. Demonteer de binnenbumper en bewaar de 6 x M12(10.9) moeren.
De binnenbumper wordt niet meer gebruikt.
Plaats het vilt van de binnenbumper terug op de bevestigingspunten.
6. Monteer onderhaak "1" t.p.v. de gaten "A" met de bestaande M12(10.9) moeren.
7. Zet de trekhaak vast. Hanteer hierbij de aanhaalmomenten zoals aangegeven op pagina 1.
8. Monteer het uitlaatophangrubber aan de trekhaak.
9. Monteer de kogel en stekkerdoosplaat t.p.v. de gaten "B m.b.v. 2 bouten M12x70, incl. veerringen en moeren.
10. Zet de kogel vast. Hanteer hierbij de aanhaalmomenten zoals aangegeven op pagina 1.
11. Demonteer de afdekplaat van de bumper.
12. Maak een uitsparing in de afdekplaat volgens detail.
13. Herplaats de onder punten 2, 3 en 11 verwijderde onderdelen.

D 036911 MONTAGEANLEITUNG

1. Die Anhängervorrichtung auspacken und die Befestigungsteile auf Vollständigkeit überprüfen. Im Bereich der Befestigungspunkte den Unterbodenschutz entfernen.
2. Die Rücklichter demontieren: 6 Schrauben im Kofferraum entfernen.
3. Den Stoßfänger demontieren:
 - 2 Schrauben und 2 Kunststoffdruckknöpfe in beiden Radschutzkästen entfernen
 - die Radschutzkastenverkleidung nach innen klappen und die darunter befindliche Schraube entfernen
 - an der oberen Seite der Radschutzkästen die Kunststoffverkleidung nach außen klappen und die darunter befindliche Schraube entfernen
4. Das Auspuffaufhängegummi vom Innenstoßfänger lösen.
5. Den Innenstoßfänger demontieren. Der Innenstoßfänger wird nicht mehr benötigt aber die 6 Muttern M12(10.9).
Das Filz des Innenstoßfängers wieder auf die Befestigungspunkte anbringen.
6. Den Querträger „1" mit den vorhandenen 6 Muttern M12(10.9) an den Löchern „A" montieren.
7. Die Anhängervorrichtung festziehen. Handhaben Sie hierbei die Anzugsmomente gemäß Seite 1.
8. Das Auspuffaufhängegummi an die Anhängervorrichtung montieren.
9. Die Kugel und Steckdosenhalteplatte mit 2 Schrauben M12x70, Federringen und Muttern an den Löchern "B" montieren.
10. Die Kugel festziehen. Handhaben Sie hierbei die Anzugsmomente gemäß Seite 1.
11. Die Abdeckplatte des Stoßfängers demontieren.
12. Einen Ausschnitt in der Abdeckplatte gemäß Detail vornehmen.
13. Alle in Punkt 2, 3 und 11 entfernten Teile wieder montieren.

GB 036911 FITTING INSTRUCTIONS

1. Unpack the towing bracket and check its contents against the parts list. If necessary, remove the underseal from around the fitting points of the luggage compartment/frame members.
2. Dismount the rear lights: remove 6 bolts in the trunk.
3. Dismount the bumper:
 - remove 2 bolts and 2 synthetic push buttons in both wheel arches
 - fold in the wheel arch lining and remove the bolt underneath it
 - fold the synthetic lining at the top of the wheel arch to the outside and remove the bolt underneath it
4. Loosen the exhaust suspensions rubber from the inside bumper.
5. Dismount the inside bumper and keep the 6 M12(10.9) nuts. The inside bumper will no longer be used. Replace the felt from the inside bumper on the fitting points.
6. Mount crossbar "1" at the holes "A" using the 6 existing M12(10.9) nuts.
7. Attach the towbar. Use the tightening tolerances as shown on page 1.
8. Mount the exhaust suspensions rubber at the towbar.
9. Mount the ball and socket plate at the holes "B" using 2 M12x70 bolts, spring washers and nuts.
10. Attach the ball. Use the tightening tolerances as shown on page 1.
11. Dismount the coverplate from the bumper.
12. Make a recess in the coverplate according the detail.
13. Replace all removed parts mentioned in point 2, 3 and 11.

F 036911 DESCRIPTION DU MONTAGE

1. Séparer les différents éléments d'attelage et vérifier le contenu par rapport à la liste de pièces. Si nécessaire, enlever le mastic de protection autour des points de fixation du coffre et des longerons du châssis.
2. Démonter les feux arrière: enlever 6 boulons du coffre.
3. Démonter le pare-chocs:
 - enlever 2 boulons et 2 poussoirs synthétiques des logements de roue
 - rabattre vers l'intérieur le revêtement du logement de roue et enlever le boulon au dessous
 - rabattre vers l'extérieur au dessus du logement de roue le revêtement plastique et enlever le boulon au dessous
4. Défaire le caoutchouc de la suspension d'échappement du pare-chocs intérieur.
5. Démonter le pare-chocs intérieur et conserver les 6 écrous M12(10.9).
Le pare-chocs intérieur ne sera pas remonté.
Replacer le feutre du pare-chocs intérieur sur les points de fixation.
6. Monter la traverse "1" au niveau des trous "A" à l'aide des 6 écrous M12(10.9) existants.
7. Fixer l'attelage. Utiliser les couples de serrage conformément à la page 1.
8. Monter le caoutchouc de la suspension d'échappement sur l'attelage.
9. Monter la boule et le support de prise au niveau des trous "B" à l'aide des 2 boulons M12x70, des rondelles grower et des écrous.
10. Fixer la boule. Utiliser les couples de serrage conformément à la page 1.
11. Démonter la plaque de protection du pare-chocs.
12. Découper la plaque de protection suivant le détail.
13. Remonter toutes les parties enlevées aux points 2, 3 et 11.

E 036911 INSTRUCCIONES DE MONTAJE

1. Sacar las piezas y el material de sujeción incluidos en el gancho de remolque. Si procede, retirar el pegamento existente en los puntos de sujeción.
2. Desmonte las lámparas posteriores: quite los 6 tornillos en el portaequipaje.
3. Desmonte el parachoques:
 - quite los 2 tornillos y los 2 botones sintéticos de presión en ambos pasos de las ruedas
 - doble hacia adentro el recubrimiento de los pasos de las ruedas y quite el tornillo que está debajo del mismo
 - doble hacia afuera el recubrimiento sintético en la parte superior de los pasos de las ruedas y quite el tornillo que está debajo del mismo
4. Afloje la goma de suspensión del tubo de escape del parachoques interior.
5. Desmonte el parachoques interior y guarde las 6 contratueras M12 (10,9). Al parachoques interior ya no lo vamos a necesitar más. Vuelva a colocar el fieltro del parachoques interior a los puntos de fijación.
6. Monte el cuerpo del gancho de remolque "1" a los huecos "A" utilizando las 6 contratueras M12 (10,9) existentes.
7. Fijar el gancho de remolque. Aplicar para eso los pares de apriete según la página 1.
8. Monte la goma de suspensión del tubo de escape a la palanca de remolque.
9. Monte la bola de remolque y el soporte para el Kit Eléctrico a los agujeros "B" utilizando 2 tornillos M12x70, arandelas de fijación y tuercas.
10. Fijar la bola. Aplicar para eso los pares de apriete según la página 1.
11. Desmonte la lámina de cubierta del parachoques.
12. Recorte la lámina de cubierta según muestra la figura.
13. Restituya todos los accesorios que quitó en los puntos 2, 3 y 11.

DK 036911 MONTAGEVEJLEDNING

1. Fjern de dele og monteringsmaterialer, der sidder på trækroge. Eventuelt kit på fastgørelsespunkterne fjernes.
2. Afmonter baglygteenhederne: fjern 6 bolte i bagagerummet.
3. Afmonter kofangeren:
 - fjern 2 bolte og 2 syntetiske trykknapper i begge hjulkasser
 - fold hjulkassens beklædning indad og fjern bolten nedenunder
 - fold hjulkassens kunststofbeklædning i hjulkassens top udad og fjern bolten nedenunder
4. Løs udstødningens gummiophæng fra indrekofangeren.
5. Afmonter inderkofangeren og gem de 6 møtrikker M12 (10,9). Der bliver ikke brug for inderkofangeren fremover. Sæt filten fra inderkofangeren tilbage på monteringspunkterne.
6. Monter tværvange "1" i hullerne "A" vha. de eksisterende 6 møtrikker M12 (10,9).
7. Fastgør tværvangen. Følg tilspændingsmomenterne på side 1.
8. Monter udstødningens gummiophæng ved trækroge.
9. Monter trækuglen og stikdåsepladen i hullerne "B" vha. 2 stk. M12x70 bolte, inkl. fjederskiver og møtrikker.
10. Fastgør trækuglen. Følg tilspændingsmomenterne på side 1.
11. Afmonter beskyttelsespladen fra kofangeren.
12. Lav en udskrift i beskyttelsespladen ifølge detailtegning.
13. Sæt alle dele på plads, som blev fjernet i punkterne 2, 3 og 11.

N 036911 MONTERINGSVEILEDNING

1. Fjern vedlagte deler og festemateriell fra tilhengerfestet. Fjern eventuelt kitt som mlte befinne seg p festepunktene.
2. Demonter de bakre lampene: fjern de 6 boltene i bagasjerommet.
3. Demonter stiftfangeren:
 - fjern de 2 boltene og 2 plastknappene fra begge hjulkasser
 - brett hjulkassens dekke og fjern bolten som er under det
 - brett plastdekket ved den fvertse delen av hjulkassen og fjern bolten som er under det.
4. Lfsne p eksosets gummioppheng fra stiftfangerinnlegget.
5. Demonter stiftfangerinnlegget og bevar de 6 stykker M12 (10,9) mutterne. Stiftfangerinnlegget trenger du ikke lenger. Remonter stiftfangerinnleggets plate ved festepunktene.
6. Monter tilhengerfestet "1" ved hullene "A" ved hjelp av 6 eksisterende M12 (10,9) mutterne.
7. Skru fast tilhengerfestet. Bruk de tiltrekningsmomentene som er oppgitt p side 1.
8. Monter eksosets gummioppheng ved tilhengerfestet.
9. Monter kuledelen og kontaktholderen ved hullene "B" ved hjelp av 2 stykker M12x70, bolter, sprengskiver og muttere.
10. Skru fast kuledelen. Bruk de tiltrekningsmomentene som er oppgitt p side 1.
11. Demonter dekkeplaten fra stiftfangeren.
12. Lag en utsparing i dekkeplaten i henhold til bildet.
13. Sett alle delene som ble fjernet under punkt 2, 3 og 11 tilbake p plass.

S 036911 MONTERINGSINSTRUKTION

1. Packa upp monteringsmassen och kontrollera innehallet mot detaljbeskrivning. Om det behovs tag bort underredsmassa runt monteringspunkterna i bagageutrymmet och under bilen.
2. Demontera bakljusen: Ta bort 6 bultar i bagageluckan.
3. Montera ner stoftfngaren:
 - Ta bort 2 skruvar och 2 clips i dom bda hjulhusen
 - boj inlt kladseln p hjulhusen, ta sedan bort skruven, som finns undertill
 - boj utlt kladseln, vid den ovre delen av hjulhuset, ta sedan bort skruven som finns undertill
4. Lossa upphangningen till ljuddamparen ifrn inlagget av stoftfngaren.
5. Montera ner inlagget av stoftfngaren, och behill dom 6 skruvmutrarna M12 (10,9). Inlagget av stoftfngaren kommer ej att anvandas mer. Placera tillbaka skivan frn inlagget av stoftfngaren, p monteringspunkterna.
6. Montera dragbalken "1", vid borhllen "A". med hjalp av dom 6 forhandenvarande skruvmutrarna M12 (10,9).
7. Satt fast dragbalken. Anvand harvid ldragningsmomenten p sidan 1.
8. Montera upphangningen till ljuddamparen, vid dragbalken.
9. Montera dragbalken samt skivan till kontakthillaren vid hllen "B" med hjalp av 2 st. M12x70 skruvar, dom fjadrande underlaggen och skruvmutrarna.
10. Satt fast dragkulan. Anvand foljande ldragningsmomenten p sidan 1.
11. Montera ner tackskivan, frn stoftfngaren.
12. Gor en inristning p tackskivan, enligt teckningen.
13. Placera tillbaka samtliga bestlndsdelar, som togs bort vid raderna 2, 3 och 11.

FIN 036911ASENNUSOHJEET

1. Pura vetokoukku pakkauksesta ja tarkista listasta, että kaikki asennuksessa tarvittavat osat löytyvät. Jos tarpeellista, niin poista alustansuojaus kiinnityskohdista.
2. Irrota takavalot: poista 6 ruuvia tavaratilasta.
3. Irrota puskuri:
 - irrota 2 ruuvia ja 2 muovipainonappia molemmalta pyöränkaareilta
 - käännä pyöränkaaren peite sisäänpäin ja irrota sen alla oleva ruuvi
 - käännä muovipeite ulospäin pyöränkaaren yläpuolella ja irrota sen alla oleva ruuvi
4. Löysää pakoputken ripustuskumit sisäpuskurista.
5. Irrota sisäpuskuri ja säilytä 6 kpl M12 mutteria (lujuusluokka 10,9). Sisäpuskuria ei enää tarvita. Asenna sisäpuskurin huopa kiinnityspisteisiin.
6. Asenna vetokoukku "1" reikiin "A" käyttäen 6 kpl pidettyä M12 mutteria (lujuusluokka 10,9).
7. Kiinnitä vetokoukku. Käytä sivulla 1 ilmoitettua kiristysmomenttia.
8. Asenna pakoputken riipustuskumi vetotankoon.
9. Asenna vetokuula ja pistokkeenpidinlevy reikiin "B" käyttämällä 2kpl M12x70- ruujeja, jousialuslevyjä ja muttereita.
10. Kiinnitä vetokuula. Käytä sivulla 1 ilmoitettua kiristysmomenttia.
11. Irrota peitelevy puskurilta.
12. Tee leikkaus peitelevyyen kuvan mukaisesti.
13. Asenna kaikki kohdissa 2, 3 ja 11 poistetut osat takaisin paikoilleen.

I 036911 ISTRUZIONI DI MONTAGGIO

1. Aprire l'imballaggio della struttura di traino e controllare il contenuto_a fronte dell'elenco componenti. Se necessario, rimuovere il mastice di protezione intorno ai punti di fissaggio.
2. Smontare i fanali posteriori: togliere 6 bulloni nel bagagliaio.
3. Smontare il paraurti:
 - togliere 2 bulloni e 2 tappi a pressione in entrambi i parafanghi
 - scostare la copertura del parafrango e togliere il bullone sottostante
 - scostare la copertura sintetica nella sommità del parafrango e rimuovere il bullone sottostante.
4. Sganciare la sospensione in gomma della marmitta dal paraurti interno.
5. Smontare il paraurti interno, che non sarä piü rimontato, e tenere i 6 dadi M12(10.9). Ricollocare il feltro dal paraurti interno sui punti di fissaggio.
6. Montare la traversa "1" ai fori "A" con i 6 dadi M12(10.9) esistenti.
7. Fissare la struttura di traino serrando i bulloni alle coppie di serraggio indicata a pagina 1.
8. Montare la sospensione in gomma della marmitta sul gancio.
9. Montare la sfera di traino ed il portapresa nei fori "B" utilizzando 2 bulloni M12x70, rondelle elastiche e dadi.
10. Fissare la sfera di traino, applicando la coppia di serraggio indicata a pagina 1.
11. Smontare la copertura dal paraurti.
12. Fare un taglio nella copertura conformemente al disegno.
13. Rimontare tutti i pezzi precedentemente smontati nei punti 2, 3 e 11.

CZ 036911 NÁVOD K MONTÁŽI

1. Podle příloženého seznamu zkontrolovat jednotlivé součásti tažného zařízení. pokud je to nezbytné, odstranit ze styčných bodů v zavazadlovém prostoru ochranný prostředek.
2. Odmontujte zadní světlá: odstraňte 6 šroubů v zavazadlovém pr ostoru.
3. Odmontujte nárazník:
 - odstraňte 2 šrouby a 2 dva kusy tlačítek z umělé hmoty z obou podběhů
 - zahněte kryt podběhu a odstraňte pod ním se nacházející šroub
 - na vrcholu podběhu zahněte kryt z umělé hmoty směrem ven a odstraňte pod ním se nacházející se šroub.
4. Z vnitřní strany nárazníku uvolněte gumový držák výfuku.
5. Odmontujte vnitřní nárazník a ponechte si 6 ks matic M12 (10). Vnitřní nárazník již nebudete potřebovat. Vraťte zpět plstěnou podložku z vnitřního nárazníku na montážní body.
6. Namontujte rám tažného zařízení „1“ k otvorům „A“, použijte zde 6 ks matic M12 (10.9), které jste si ponechali.
7. Namontujte tažné zařízení. Použijte utahovací momenty uvedené na straně 1.
8. Namontujte gumový držák výfuku k tažnému rámu.
9. Připevněte tažnou kouli a držák elektrické zásuvky do otvorů „B“ použitím 2 ks šroub M12x70, pružných podložek a matic.
10. Namontujte a dotáhněte tažnou kouli. Použijte kroutící momenty uvedené na straně 1.
11. Odmontujte krycí desku z nárazníku.
12. Udělejte zápich na krycí desce tak, jak to uvádí nákres.
13. Nasadte nazpět všechny díly odstraněné v bodech číslo 2, 3 a 11.

PL 036911 INSTRUKCJA MONTAŻU

1. Należy rozpakować statyw holowniczy i sprawdzić jego zawartość porównując z wykazem części. W razie potrzeby należy usunąć osłonę podwozia w okolicy punktów mocowania osłony bagażnika/podwozia.
2. Należy zdemontować tylne lampy: usunąć 6 śrub w bagażniku.
3. Należy zdemontować zderzak:
 - usunąć 2 śruby i 2 plastikowe przyciski i z obu nadkoli
 - zagiąć wykładzinę nadkola i usunąć znajdującą się pod nią śrubę
 - zagiąć na zewnątrz plastikową wykładzinę przy górnym łuku kołai usunąć znajdującą się pod nią śrubę
4. Należy zluźnić gumowe zawieszenie rury wydechowej z wkładki zderzaka.
5. Należy zdemontować wkładkę zderzaka i zachować 6 nakrętek M12 (10,9). Wkładka zderzaka nie będzie już potrzebna. Filc z wkładki zderzaka należy umieścić z powrotem na punkty mocowania.
6. Blok haka holowniczego nr "1" należy zamontować do otworów "A" za pomocą 6 zachowanych nakrętek M12 (10,9).
7. Należy umocować drążek holowniczy. Należy stosować momenty wyszczególnione na stronie 1.
8. Gumowe zawieszenie rury wydechowej należy zamontować do drążka holowniczego.
9. Należy zamontować zaczep kulowy i płytę z gniazdem wtykowym do otworów „B” za pomocą 2 śrub M12x70, sprężystych podkładek i nakrętek.
10. Należy przymocować zaczep kulowy . Należy stosować momenty wyszczególnione na stronie 1.
11. Należy zdemontować płytę ochronną ze zderzaka.
12. Na płycie ochronnej należy wykonać wycięcie na podstawie rysunku.
13. Należy z powrotem zamontować części wymienione w punkcie 2, 3 i 11.