

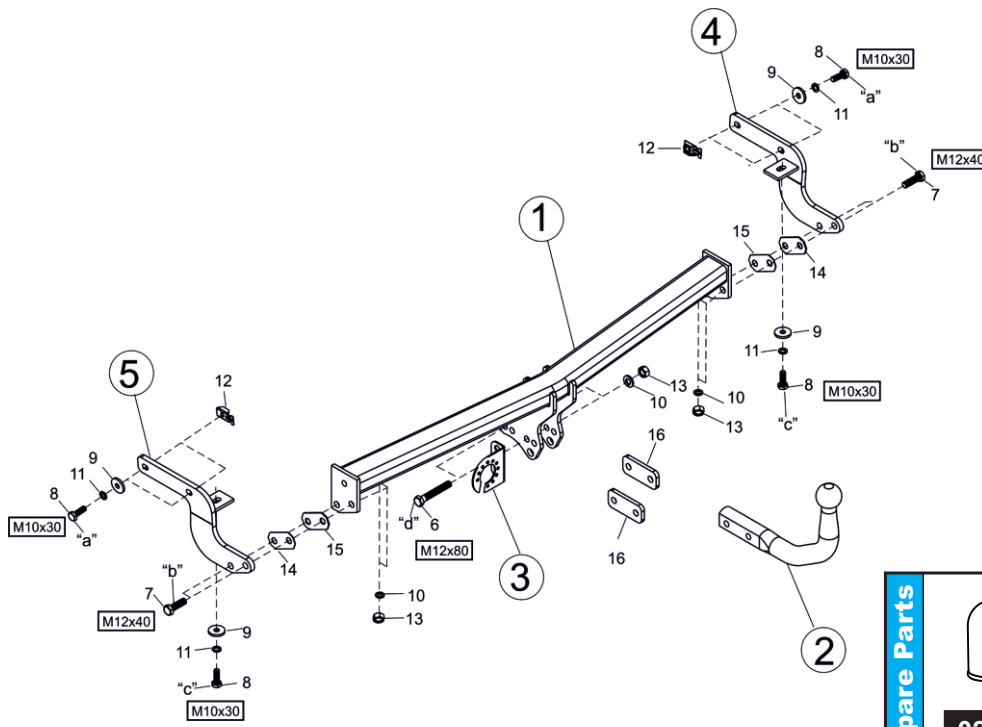
Part Number: 036951 / Type Number: 036951

Citroen C3 Picasso

2009 -


Peugeot 207 HB


2006 -

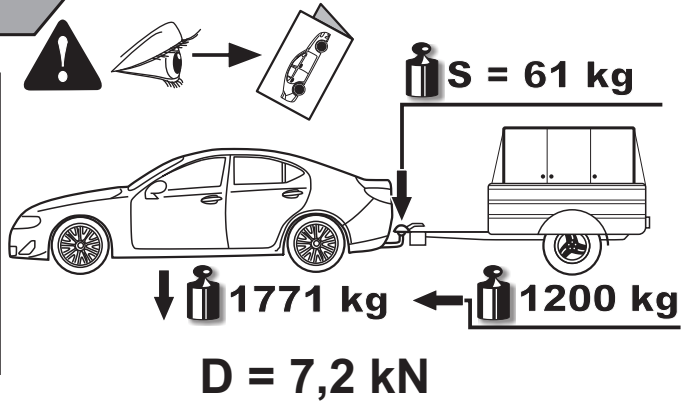


Meegeleverde onderdelen		Medfølgende komponenter		Componenti forniti a corredo		Mukana tulevat osat	
Mitgelieferte Befestigungsteile		Vedlagt festemateriell		Dodané upevňovací díly		Általunk biztosított alkatrészek	
Provided parts		Medföljande komponenter		Dostarczone części wymienn		Materiel de fixation joint	
bolt	size	Quality	Quantity	Spanner			
	6. M12x80	8.8	2	19			9. 6 x M10 (32x10,5x4)
	7. M12x40		4	19			10. 6 x M12 11. 6 x M10
	8. M10x30		6	17			12. 4 x M10 (316)
							13. 6 x M12
							14. 2 x 75x35x2 15. 2 x 75x35x1
							16. 2 x 90x40x8



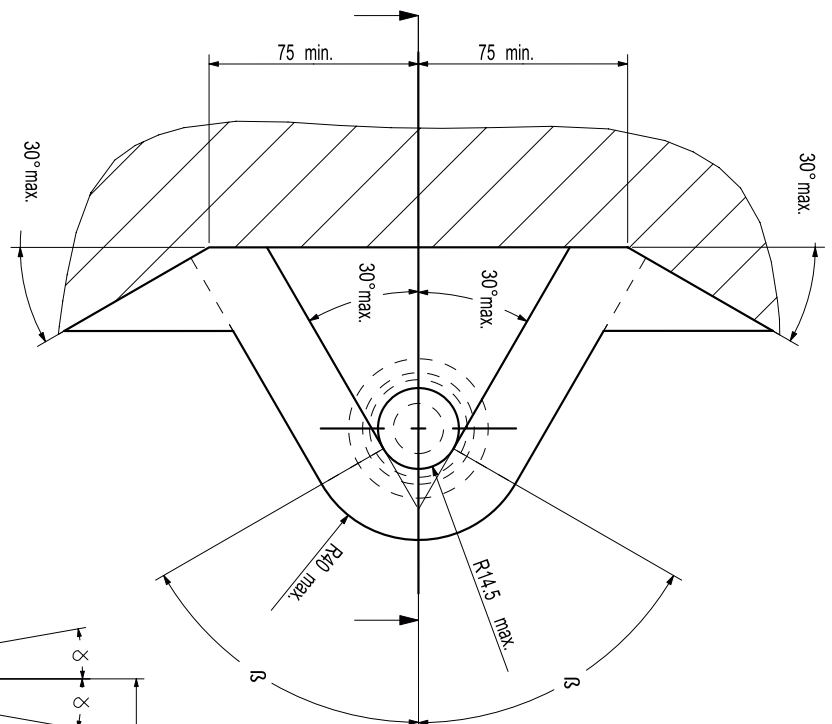
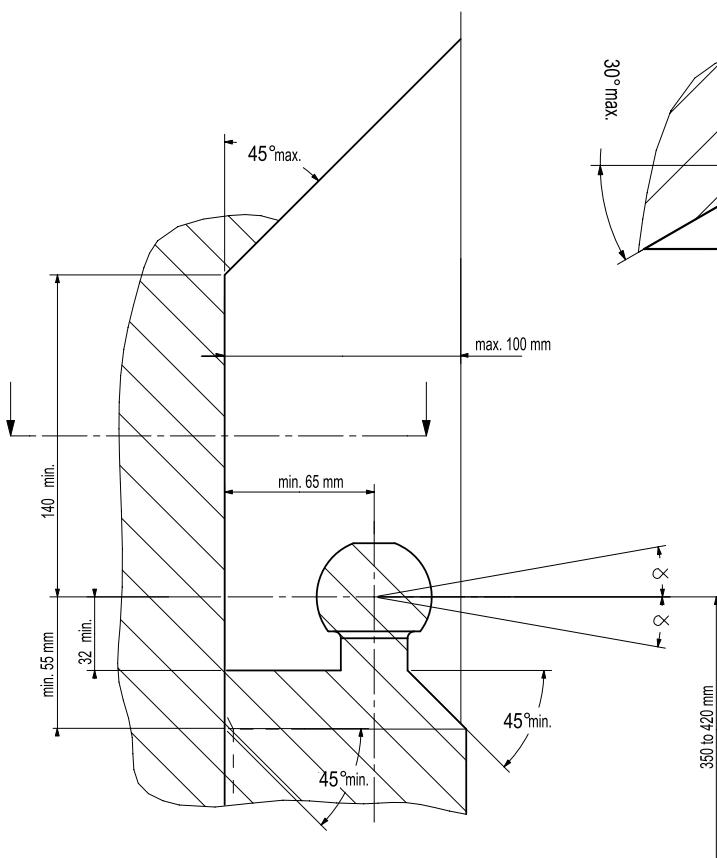


$$D = \frac{\text{MAX KG} \times \text{MAX KG}}{\text{MAX KG} + \text{MAX KG}} \times 0,00981 \leq 7,2 \text{ kN}$$




- NL** De tussenruimte conform supplement VII, afbeelding 30 van de richtlijn 94/20/EG moet in acht worden genomen.
- D** Der Freiraum nach Anhang VII, Abbildung 30 der Richtlinie 94/20/EG ist zu gewährleisten.
- GB** The clearance specified in appendix VII, diagram 30 of guideline 94/20/EC must be guaranteed.
- F** La zone de dégagement doit être garantie conformément à l'annexe VII, illustration 30 de la directive 94/20/CE.
- E** Debe garantizarse el espacio libre, conforme al anexo VII, figura 30 de la directiva comunitaria CE/94/20.
- DK** Frirummet skal overholdes iht. bilag VII, fig. 30 i direktiv 94/20/EU.
- N** Frirommet etter tillegg VII, figur 30 i direktiv 94/20/EEC skal overholdes.
- S** Spelrummet enligt bilaga VII, figur 30 i riktlinje 94/20/EG skall garanteras.
- FIN** Vapaa tila on taattava direktiivin 94/20/EY liitteen VII, kuvan 30 mukaisesti.
- I** Deve essere garantito lo spazio libero secondo l'allegato VII, figura 30 della direttiva 94/20/CE.
- CZ** Volný prostor ve smyslu Přílohy VII, obr. 30 Směrnice č. 94/20/ES musí být zaručen.
- PL** Należy zagwarantować wolną wysokość określoną na rysunku nr 30 dyrektywy 94/20/WE zawartej w załączniku nr VII.
- H** A 94/20/EK irányelv VII. mellékletében, a 30. ábrán a vonógömb elhelyezése számára előírt szabad tér-adatokat biztosítani kell.
- RU** Необходимо обеспечить данные свободного пространства, предписанные для размещения тяговошарика в приложении VII, директивы 94/20/EC.

- NL** bij toelaatbaar totaal gewicht van het voertuig
- D** bei zulässigem Gesamtgewicht des Fahrzeuges
- GB** at laden weight of the vehicle
- F** pour poids total en charge autorisé du véhicule
- E** con peso total autorizado del vehículo
- DK** ved tilladt samlet vægt for køretøjet
- N** ved kjøretøyetes tillatte totalvikt
- S** vid fordonets tillfnta totalvikt
- FIN** ajoneuvon suurimmalla sallitulla kokonaispainolla
- I** per un peso complessivo ammesso del veicolo
- CZ** při celkové přípustné hmotnosti vozidla
- PL** w przypadku największej dozwolonej masy całkowitej
- H** rakománnyal terhelt járműsúly esetén.
- RU** В случае нагруженного автомобиля.



W przypadku korzystania z zaczepu kulistego należy obowiązkowo przestrzegać przepisów producenta dotyczących maksymalnej masy przyczepy oraz maksymalnego pionowego obciążenia zaczepu, jak instrukcja użycia i dokumentacja WVTA. Proszę zapytać dystrybutora/miejscowego sprzedawcy, jaka jest maksymalna masa ciągniona Waszego samochodu. Specyfikacje dla zaczepu kulowego nie mogą być przekroczone.

Przed holowaniem w każdym przypadku należy zapewnić dodatkowe połączenie, łańcuch bezpieczeństwa, który umożliwia automatyczne zatrzymanie się przyczepy w przypadku oderwania się haka.

W skrajnych przypadkach, przeciążenie zaczepu kulistego może spowodować uwolnienie się sprzętu ciągniętego, a więc przyczepy, przyczepy kempingowej lub uchwytu na rower. Może to spowodować poważne lub śmiertelne obrażenia ciała osób znajdujących się w pojeździe ciągniętym i/lub przebywających w pobliżu przypadkowych przechodniów.

ACPS Automotive nie ponosi odpowiedzialności za ewentualne uszkodzenia produktu, które powstały w wyniku błędnego lub niewłaściwego użytkownika (w tym przeciążenia), spowodowanego przez użytkownika, lub inne osoby, za które użytkownik jest odpowiedzialny.

Od określonych, jako standard punktów mocowania nie należy odbiegać. Należy również przestrzegać krajowych wytycznych oficjalnego zatwierdzenia akcesoriów.

Przed transportem wszystkie nasze produkty regulowane są systemem kontroli wagi. W przypadku braku jakiejś części proszę o uzupełnienie jesteśmy w stanie spełnić wyłącznie po przedstawieniu naklejki zaświadczonej kontrole wagi. Gwarancja dotyczy jedynie nowego haka i akcesoriów. Zastosowanie używanych, odkupionych akcesoriów jest WZBRONIONA i zagraża życiu, ACPS Automotive nie ponosi za to odpowiedzialności.

Bei der Nutzung einer Anhängervorrichtung sind die Vorschriften des Herstellers bezüglich der erlaubten maximalen Anhängelast und der maximal zulässigen Stützlast unbedingt einzuhalten. Erkundigen Sie sich bei Ihrem Fahrzeughersteller/lokalen Händler, über die maximale Anhängelast Ihres Fahrzeuges. Die angegebenen Werte dürfen nicht überschritten werden! Die maximale Anhängelast und Stützlast der Anhängervorrichtung (Daten sind auf der Montageanleitung und Typenschild vermerkt) dürfen nicht überschritten werden!

Sobald an einer beliebigen Stelle der Kupplungskugel-Durchmesser von 49,0 mm oder kleiner erreicht ist, darf die Kugel der Anhängervorrichtung aus Sicherheitsgründen nicht mehr benutzt werden!

Die Überbelastung der Anhängervorrichtung (bzw. das Missachten der Vorschriften) kann zu schweren Schäden am Fahrzeug und/oder der Anhängervorrichtung führen.

Es dürfen keine Änderungen oder Umbauten an der Anhängervorrichtung vorgenommen werden! Sie führen zum Erlöschen der Homologation. Die Anhängervorrichtung dient zum Ziehen von Anhängern, welche mit Zuggelenkupplungen ausgerüstet sind und zum Betrieb von Lastenträgern welche für die Montage auf der Kupplungskugel zugelassen sind, artfremde Benutzung ist verboten.

ACPS Automotive kann nicht für Fehler zur Verantwortung gezogen werden, die durch falschen oder nicht bestimmungsgemäßen Gebrauch (unter anderem Überlastung) verursacht wurden, entweder durch den Nutzer oder eine Person, für die der Nutzer verantwortlich ist.

Die vom Fahrzeughersteller serienmäßig genehmigten Befestigungspunkte sind eingehalten.

Nationale Richtlinien über die Anbauabnahmen sind zu beachten. Diese Montage- und Betriebsanleitung ist den Kfz.-Papieren beizufügen. Bei der Auslieferung wird jedes unserer Produkte mit einem Gewichtskontrollsystem überprüft. Im Falle fehlender Teile können wir der Bitte nach Nachlieferung nur entsprechen, wenn auch der Aufkleber, der die Gewichtskontrolle bestätigt, mit eingesandt wird.

Fare sempre riferimento alle istruzioni del costruttore del veicolo, al manuale del veicolo e alla documentazione WVTA, relative al peso rimorchiabile massimo ammissibile e al carico massimo della sfera verticale quando si usa il gancio di traino. Chiedere al produttore del veicolo o al rivenditore locale quant'è il peso massimo trainabile ammesso per il veicolo. Non superare i valori consentiti per il gancio di traino.

Prima di trainare collegare sempre l'attacco secondario, la catena di sicurezza, ai punti d'attacco prefabbricati per rendere possibile l'arresto automatico del rimorchio in caso di sganciamento della sfera di traino.

In casi estremi il sovraccarico del gancio di traino potrebbe comportare il precoce sganciamento del dispositivo trainato, sia che si tratti d'un rimorchio, d'una roulotte o d'un portabiciclette. Di conseguenza ciò potrebbe causare lesioni gravi o mortali alle persone all'interno del veicolo trainante e/o a persone innocenti in transito nella zona in quel momento.

ACPS Automotive non può essere ritenuta responsabile per eventuali difetti del prodotto causati da un uso improprio o diverso da quello della destinazione d'uso (compreso il sovraccarico) da parte dell'utilizzatore o di qualsiasi persona per la quale l'utilizzatore è responsabile.

I punti di fissaggio definiti di serie devono essere rispettati. Devono essere osservate le normative nazionali sui collaudi degli accessori.

Tutti i nostri prodotti sono controllati al momento della spedizione con un sistema di controllo del peso.

Nel caso di parti mancanti possiamo accettare una richiesta di sostituzione solamente insieme all'etichetta certificante l'avvenuto controllo del peso. La garanzia è valida soltanto per ganci di traino ed accessori nuovi. Il montaggio di ganci usati e di seconda mano è VIETATO e può causare lesioni mortali alle persone, cosa per cui ACPS Automotive non può essere ritenuta responsabile.

Always refer to the instructions of the vehicle manufacturer, such as the vehicle manual and WVTA, relating to the maximum Permissible towing weight and the maximum vertical ball loading when using the towbar. Ask your vehicle manufacturer / local dealer about maximum towing weights that apply to your vehicle. You must not exceed the relevant specifications.

Always secure the secondary coupling, the safety chain before towing, which enables the trailer to be stopped automatically in the event of separation of the towing ball.

In extreme cases overloading the towbar could result in the premature decoupling of the equipment being towed, that is a trailer, caravan or bicycle carrier. As a result this could also cause severe or fatal injuries to persons either within the towing vehicle and/or innocent bystanders in the area at that time.

ACPS Automotive may not be held responsible for any defect of the product caused by improper use or use other than the intended use (including overloading) by the user or any person for whom the user is responsible.

The fixing points specified as standard must be observed. National guidelines concerning official approval of accessories must also be observed.

All our products are adjusted upon dispatch with a weight control system. In the case of missing parts we can only accept a request of replacement with the weight control sticker.

Guarantee is valid only for new towbars and accessories. The use of second-hand towbars is prohibited and could be life-threatening, where ACPS Automotive cannot be held responsible.

A vonóhorg használatá esetén a jármű gyártójának a megengedett maximális vontatott súlya és a maximális függőleges gömbterhelésre vonatkozó előírásait, mint a jármű használati utstíása és WVTA dokumentációja, kötelezően be kell tartani. Kérdezze meg gépjármű-kereskedőjét/helyi forgalmazóját, mennyi az Ön autója által maximálisan vontatható súly. A vonóhorgóra vonatkozó előírásokat tilos túllépni. Vontatás előtt minden esetben biztosítsa a másodlagos kapcsolódást, biztonságos lánc, amik lehetővé teszik a pótkocsi automatikus megállását a vonógömb leválása esetén.

Szükségséges esetben a vonóhorg túlterhelése a vontatott berendezés, tehát az utánfutó, lakókocsi vagy kerékpártartó elszabadulását eredményezheti. Ez pedig súlyos vagy halálos kimenetelű sérülést okozhat a vontató járműben tartózkodó személyeknek és/vagy a területen tartózkodó véletlen nézelődőknek.

Az ACPS Automotive nem vonható felelősségre a termék olyan esetleges hibáért, amelyeket helytelen vagy nem rendeltetésszerű használat okozott (többek között túlterhelés), akár a felhasználó, akár olyan személy részéről, akiért a felhasználó felelősséggel tartozik.

Aszabványosként meghatározott rögzítési pontoktól eltérni nem lehet. A tartozékok hatósági jóváhagyására vonatkozó nemzeti irányelveket is be kell tartani.

Kiszállítás előtt valamennyi termékünket súlyellenőrző rendszerrel állítjuk be. Hiányzó alkatrész esetén, csak a súlyellenőrzés megtörténtét igazoló matrica ellenében áll módunkban eleget tenni a pótlásra vonatkozó kérésnek. A garancia csak új vonóhorgokra és tartozékokra érvényes. Használt, másodkézből származó termék használatá TILOS és életveszélyes, amiért az ACPS Automotive nem vonható felelősségre.

Altid henvis Dem til producentens forskrifter om maksimal tilladte koblingsvægt og maksimal vertikale kuglevægt, samt køretøjets brugsanvisning og WVTA dokumentation, når De bruger trækroggen. Spørg Deres bilforhandler/lokale forhandler om maksimal koblingsvægt, der gælder for Deres køretøj. Værdier tilladt for trækrog må ikke overstiges. Altid tiilst den sekundære kobling, sikkerhedsskæde til dens originale befæstelsespunkt(er) før bugsøring, sådan at traileren kunne stoppe automatisk i tilfælde af, at trækuglen kobles af.

I ekstreme tilfælde kan overbelastning af trækroggen medføre for tidlig afkobling af det bugserede udstyr, f.eks. trailer, kasse, campingvogn eller cykelholder. Som følge kan det også forårsage alvorlige eller dødelige kvæstelser for personer, der opholder sig enten i det bugserende køretøj og/eller uskyldige tilskuere i området på det pågældende tidspunkt.

ACPS Automotive kan ikke holdes ansvarlig for eventuelle fejl i produktet, som opstår som følge af forkert eller anden uhensigtsmæssig brug (inkl. overbelastning) af brugeren eller enhver person, som brugeren er ansvarlig for.

Befæstelsespunkterne, som er angivet som standard, skal overholdes. Nationale retningslinjer for officiel godkendelse af tilbehør skal også overholdes.

Alle vores produkter er kontrolleret før afsendelse vha. et vægtstyresystem. I tilfælde af manglende dele kan vi kun acceptere en anmodning om erstatning hvis en sticker foreligger, der attesterer, at vægtkontrol er blevet udført. Garantien gælder kun for nye trækroge og tilbehør. Brug af brugte trækroge er forbudt og kan medføre livsfare, som ACPS Automotive ikke kan holdes ansvarlig for.

Ved anvendelse av tilhengerfestet skal det tas hensyn til kjøretøyfabrikantens forskrifter og anvisninger nedsatt i kjøretøyets bruksanvisning og WVTA dokumentasjon vedrørende maksimal tæuevekt og maksimal vertikal kulevekt. Spør fabrikanten / merkeforhandleren om den maksimale tæuevekten. Det er forbudt å overskride forskriftene vedrørende tilhengerfestet. Den sekundære tilkoblingen, sikkerhetsskjeden, skal alltid tilkobles til de(n) angitte fabrikkpunkt(en) før anvendelsen av tilhengeren for at traileren kan stoppes i tilfelle hovedkoblingen eventuell løsrivelse.

I ekstreme tilfeller kan overbelastning resultere i at det tauete anlegget, altså trailer, campinvgvgn eller sykkeltrailer løsriver fra kjøretøyet. Og dette kan føre til alvorlige eller dødlige skader til personer sittende i den tauende bilen og/eller andre uskyldige personer som oppholder seg i nærheten.

ACPS Automotive kan ikke holdes ansvarlig for eventuelle produkfeil som framstår ifølge skjædesløs eller ukynndig bruk (blant annet overbelastning) av brukeren eller an annen person som brukeren er ansvarlig for.

Det skal tas hensyn til festepunktene angitt som standard. Det skal tas hensyn til nasjonale retningslinjer som gjelder offisiell godkjenning av tilbehør.

Ved transporten er alle våre produkter kontrollert ved hjelp av vektkontroll-systemet. I tilfelle manglende bestanddeler er erstatningen bare mulig ved framvisning av etiketten som attesterer vektkontrollen. Garantien gjelder bare for nye tilhengerfester og bestanddeler. Anvendelse av annenhåndprodukter er FORBUDT og kan føre til dødlige personsskader, som ACPS Automotive kan ikke stilles ansvarlig for.

En caso de utilizar gancho de remolque, hay que observar obligatoriamente las prescripciones del fabricante del vehículo referentes al peso máximo permitido de remolque y a la carga máxima vertical de la bola, tanto como al manual de uso como a la documentación VWT. Pregunte al comerciante de la marca/comerciante local, de que cuanto es el peso remolcable máximo de su auto. Está prohibido traspasar los valores de las prescripciones referentes al gancho de remolque.

Antes de remolcar siempre asegure la conexión secundaria, cadena de seguridad, los cuales hacen posible el paro automático del remolque, en el caso del desprendimiento de la bola de remolque.

Este tipo de sobrecarga en casos extremos puede traer como resultado el desprendimiento del dispositivo remolcado, o sea del carro de remolque, de la caravana, o del portabicicletas. Y esto puede ocasionar lesiones graves o mortales a las personas que están en el vehículo remolcador y/o a las personas inocentes que están en el área.

ACPS Automotivo asume responsabilidad de ningún tipo por error eventual del producto causado por uso incorrecto o por no usarlo a lo que fue destinado (incluido la sobrecarga), tanto por parte del usuario como de cualquiera persona bajo su responsabilidad.

Hay que tener en cuenta las prescripciones de los puntos de fijación estandarizado determinado.

Hay que tener en cuenta las directivas nacionales referentes a la autorización oficial de los accesorios

Antes del transporte, controlamos todos nuestros productos en un sistema de control de peso.

En el caso de accesorios faltantes, el pedido referente a su reemplazo sólo lo podemos aceptar conjunto con la presentación de la etiqueta adhesiva que certifica el control de peso. La garantía sólo es válida para ganchos de remolque y accesorios nuevos. Está PROHIBIDO y es mortalmente peligroso usar productos usados o de segunda mano, por lo que ACPS Automotivo no asume la responsabilidad.

En cas de l'utilisation de la barre à remorquer les instructions du producteur du véhicule concernant le poids maximal remorqué permis et la charge maximale verticale de la boule doivent être suivies. De telles instructions peuvent être l'instruction d'utilisation du producteur du véhicule et la documentation VVTA. Prière de vous renseigner chez le vendeur /distributeur local du véhicule concernant le poids maximal permis que votre voiture peut remorquer. Il est interdit d'excéder les charges données dans les instructions relatives à la barre à remorquer.

Avant de remorquer, connecter la connexion auxiliaire, la chaîne de sécurité avec ses points de fixation d'usine en tous cas. La chaîne de sécurité permet l'arrêt automatique de la remorque si la connexion principale se détache.

Dans un cas extrême, la surcharge de la barre à remorquer peut causer le détachement de l'équipement remorqué c'est-à-dire de la remorque, de la caravane ou du support de bicyclette. La conséquence peut être une blessure grave ou mortelle pour les personnes se trouvant dans le véhicule remorquant et/ou pour les piétons innocents se trouvant auprès du véhicule.

ACPS Automotivo ne s'engage à aucune responsabilité pour les défauts éventuels du produit qui sont causés par une utilisation incorrecte ou qui n'est pas conforme à la destination prévue du produit (y compris la surcharge) de la part de soit de l'utilisateur soit d'une personne de laquelle l'utilisateur est responsable.

Il est interdit d'utiliser de points de fixation qui ne sont pas selon les normes. Il faut suivre les lignes guides nationales relatives à l'approbation des pièces accessoires par des autorités.

Avant leur livraison, tous nos produits sont mis au point à l'aide d'un système contrôlant le poids.

S'il y a des pièces manquantes, nous ne pouvons satisfaire les demandes de livraison ultérieure que si l'étiquette confirmant le contrôle du poids est présente. La garantie ne s'applique qu'aux nouveaux barres à remorquer et qu'aux nouveaux accessoires. Il est INTERDIT d'utiliser des produits usés, venant de deuxième main qui menacent aussi de mort et pour lesquels ACPS Automotivo ne s'engage à aucune responsabilité.

В случае пользования фаркопом Вы должны соблюдать инструкции производителя автомобиля в связи с допускаемым максимальным буксирным грузом и максимальной вертикальной нагрузкой автомобиля, инструкции по эксплуатации а также документацию VVTA. Спросите у местного дилера/распределителя какой максимальный груз можно буксировать Вашим автомобилем. Вы не должны превышать технические характеристики фаркопа.

Перед буксировкой, обязательно присоедините вторичное сцепление, страховочную цепь к заводским точкам, что обеспечит автоматическую остановку прицепа в случае рассоединения главной муфты сцепления.

Крайняя перегрузка прицепа может вызвать его отключение, независимо от того, будет ли это прицеп, коробка, караван или держатель велосипеда. Кроме того, в таких случаях люди, сидящие в автомобиле и/или невинные прохожие, находящиеся в то время вблизи автомобиля могут получить смертельные или серьезные травмы.

ACPS Automotivo не несет ответственности за любые дефекты продукта, которые возникли вследствие несоответственного пользования или пользования не по назначению (включая перегрузку) пользователем или любым лицом, за которым пользователь несет ответственность.

Определенные в качестве стандарта точки крепления должны соблюдаться. Государственные руководящие принципы, касающиеся официального утверждения аксессуаров также должны соблюдаться.

После отправки все наши продукты контролируются системой управления веса. В случае недостающих частей мы принимаем запрос о замене только с наклейкой контроля веса.

Гарантия действительна только для новых фаркопов и аксессуаров. Монтаж старых фаркопов запрещен, ибо это может вызвать смертельные травмы, поэтому за это ACPS Automotivo не несет ответственности.

Bij gebruik van de trekhaak moeten de voorschriften van de van de voertuigfabrikant met betrekking tot het maximale trekgewicht en de maximale verticale kogeldruk in acht worden genomen, als gebruiksaanwijzing van het voertuig en de VVTA-documentatie. Raadpleeg uw dealer voor het maximale trekgewicht dat uw auto mag trekken. De voorschriften van deze trekhaak mogen niet overschreden worden.

Voorafgaand aan het trekken dient u in ieder geval de secundaire aansluiting, de veiligheidsketting, zeker te stellen, zodat de aanhanger automatisch tot stilstand komt als het trekkoog losraakt.

In het uiterste geval kan een dergelijke overbelasting leiden tot het losraken van de getrokken last, dat wil zeggen de aanhanger, caravan of fietsendrager. Dit kan vervolgens zwaar of dodelijk letsel toebrengen aan personen in het voertuig dat de last trekt en/of omstanders.

ACPS Automotivo kan niet aansprakelijk worden gesteld voor enig gebrek aan het product, dat is veroorzaakt door onjuist of oneigenlijk gebruik (o.a. overbelasting) door de gebruiker of een persoon voor wie hij aansprakelijk is.

Er mag niet worden afgeweken van de als norm vastgestelde bevestigingspunten.

Ook de nationale richtlijnen betreffende de goedkeuring van de toebehoren moeten in acht worden genomen.

Al onze producten worden gecontroleerd op compleetheid middels een weegcontrolesysteem.

Reclamaties met betrekking tot ontbrekende onderdelen kunnen alleen geaccepteerd worden indien er een weegcontrolestickertje kan worden getoond. De garantie geldt uitsluitend voor nieuwe trekhaken en toebehoren. Het gebruik van gebruikte, tweedehands producten is VERBODEN en levensgevaarlijk, waarvoor ACPS Automotivo niet aansprakelijk kan worden gesteld.

Při použití tažného zařízení se vždy řiďte pokyny výrobce vozidla, návodu k obsluze vozidla a VVTA, týkajících se maximální přípustné hmotnosti taženého nákladu, a maximálního svislého zatížení koule. Informujte se u místního prodejce/výrobce vozidla o maximálních hmotnostech taženého nákladu, které se vztahují k vašemu vozidlu. Nepřekračujte hodnoty povolené pro tažné zařízení.

Před tažením přívěsu v každém případě zabezpečte sekundární spojení, bezpečnostní řetěz, které umožní automatické zastavení přívěsu v případě oddělení hlavního spojovacího zařízení.

V extrémních případech přetížení tažného zařízení může vést k oddělení zařízení a uvolnění přívěsu, ať už je to trailer, přívěs, karavan nebo nosič jízdních kol. V důsledku to může také způsobit vážné nebo smrtelné zranění osob ve vozidle a/nebo nevinných kolemjdoucích v této oblasti v té době.

Firma ACPS Automotivo nenes odpovědnost za žádnou vadu výrobku, způsobenou nesprávným použitím nebo použitím jiným než je zamýšlené použití (včetně přetížení) ze strany uživatele nebo osoby, za kterou je zodpovědný uživatel.

Upevňovací body uvedené ve standardu musí být dodrženy.

Také musí být dodrženy národní předpisy týkající se oficiálního schválení příslušenství.

Všechny naše výrobky jsou před expedicí kontrolovány systémem pro kontrolu hmotnosti.

V případě chybějících dílů můžeme přijímat žádosti o náhradu pouze po předložení štítku o kontrole hmotnosti. Záruka je platná pouze pro nové tažné zařízení a příslušenství. Používání tažných zařízení z druhé ruky je ZAKÁZANO a může způsobit smrtelné zranění, za které ACPS Automotivo nelze činit odpovědným.

Vetokoukkaa käyttäessä aina huomioi ajoneuvon valmistajan ohjeet koskien suurinta sallittua vetopainoa ja suurinta pystysuoraa kuularasitusta, ajoneuvon käyttöohjetta ja VVTA dokumentaatiota. Kysy jälleenmyyjältäsi paljonko autosi suurin sallittu vetopaino on. On kiellettyä ylittää vetokoukkaa koskevat rajoitukset.

Ennen vetoa aina varmista toissijainen liitäntä, suojaakettu, jotka mahdollistavat perävaunun automaattisen pysähtymisen vetokoukun irtautumisen tapauksessa.

Ääritapauksessa vetokoukun ylikuormitus joutaa vedetty ajoneuvon, eli perävaunun, asuntovaunun tai polkupyörätelineen irtautumisen. Tämä saattaa aiheuttaa vetoajoneuvossa istuvien ja/tai kanssakulkijoiden vakavaa tai kuolemaan johtavaa loukkaantumista.

ACPS Automotivo ei ota vastuuta tuotteiden sellaisista vioista, jotka aiheutuvat vääristä tai epäasianmukaisesta käytöstä (muun muassa ylikuormitus) jotka johtuvat käyttäjän tai käyttäjän vastuulla olevan henkilön toimesta.

Määritystä standardikiinnityspisteistä ei saa erota.

Myös osien myöntämisen kansalliset direktiivit täytyy noudattaa.

Ennen toimitusta jokainen tuottemme säädetään painotarkastussysteemin avulla.

Puuttuvan osan voimme korvata vain ja ainoastaan tarkastusta todistavaa tarraa vastaan. Takuu kattaa vain uudet vetokoukut ja osat. Käytettyjen, jälleenmyytyjen tuotteiden käyttäminen on KIELLETTY ja hengenvaarallista, josta ACPS Automotivo ei ole vastuussa.

Läs alltid instruktionerna från tillverkaren av fordonet, bruksanvisningen av fordonet och VVTA, avseende den maximala tillåtna vikten av släpvagnen och den maximala vertikala belastningen av dragkulan vid användningen av dragkroken. Fråga tillverkaren av fordonet / lokala återförsäljaren om de maximala dragvikterna som gäller för ditt fordon, och som inte överstiger mer värdena, som är tillåtna för dragkroken.

Anslut alltid den sekundära kopplingen, säkerhetskedjan, till sin fabrikstillverkade fästpunkt(er) innan bogsering, för att släpvagnen ska stoppas automatiskt i händelse av separationen av huvudkopplingen.

I extrema fall, överbelastningen av dragkroken kan leda till en förtidig frikoppling av den utrustning som bogseras, oavsett om det är en släpvagn, låda, husvagn eller cykelhållare. Som ett resultat av detta, den kan också leda till allvarliga eller livshotande skador till person, antingen inom dragfordonet och / eller oskyddiga åskådare, som finns i området vid den tiden.

ACPS Automotivo kan inte hållas ansvarig för någon skada på produkten som orsakas av en felaktig användning, eller användningen som är andra än den avsedda användningen (inklusive överbelastning) av användaren eller personen, för vilken användaren är ansvarig.

Fästpunkterna, som anges som standard, måste följas.

De nationella riktlinjer för det officiellt godkännandet av tillbehör måste också beaktas.

Alla våra produkter är kontrollerade vid leverans med en viktkontroll-system.

I fall av saknade beståndsdelar kan vi endast acceptera en begäran om ersättning med viktkontroll-kistermärke.

Garanti gäller endast för nya dragkrokar och tillbehör. Monteringen av begagnade dragkrokar är förbjudet, och kan leda till livshotande skador till person, där ACPS Automotivo inte kan hållas ansvarig.

**(CZ) 036-951 Návod k montáži:**

- Podle přiloženého seznamu zkontrolovat jednotlivé součásti tažného zařízení. Pokud je to nezbytné, odstranit ze styčných bodů v zavazadlovém prostoru ochranný prostředek
- Vymontujte dva spodní fixační šrouby nárazníku. ( Udělejte na nárazníku zářez, tak jak to uvádí **obr. 1.** jen v případě modelu Peugeot 207 HB. ).
- Umístěte speciální matice **(12)** (2-2 ks), do strany podvozkového rámu a poté lehce připevněte doplňky **(4;5)**.
- Opatrně zasuňte těleso tažného háku **(1)** pod nárazník, nejdříve část na straně výfuku.
- V případě potřeby použijte spárovací desky **(14;15)**.
- Volně připevněte korpus tažného háku **(1)** k bočním plechům v bodech s označením „b“ pomocí dodaných upevňovacích dílů na základě výkresu.
- Namontujte tažnou kouli **(2)**, na pravé i na levé straně použijte distanční prvky **(16)** a desku držící zásuvku **(3)**. Podle **obr. 2.** zvolte náležitou pozici odpovídající typu auta.
- Upravte tažný hák do prostřední polohy, a potom utáhněte napevno všechny šrouby na základě uvedených kroutících momentů:

M12 (8.8)	79 Nm
M10 (8.8)	46 Nm
- Namontujte zpět šrouby nárazníku.
- Na těleso tažního zařízení namontujte těleso koule **(2)** a desku držící zásuvku **(3)**.
- Namontujte zpět všechny součástky, které byly během montáže odstraněny.
- Po ujetí zhruba 1000 km dotáhnout všechny šrouby a matice na výše uvedené hodnoty točivého momentu.
- Firma ACPS Automotive nenese zodpovědnost za jakoukoliv závadu na výrobku způsobenou nesprávným zacházením na straně uživatele nebo osoby za kterou je zodpovědný.
- Montáž tažného zařízení smí být vykonaná jen v odborné dílně.

**(DK) 036-951 Montagevejledning:**

- Fjern de dele og monteringsmaterialer, der sidder på trækrogten. Eventuelt kit på fastgørelsespunkterne fjernes.
- Fjern kofangerens to nederste fastgørelsesskruer. (Skær kofangeren ud som vist på **figur 1** – kun for Peugeot 207 HB).
- Placer de specielle møtrikker **(12)** (2 stykker hver) i chassisvangens side og fastgør beslagene **(4;5)** løst.
- Lad tværvangen **(1)** glide forsigtigt ind under kofangeren, først på udstødningens side.
- Brug mellemladerne **(14;15)** hvis nødvendigt.
- Fastgør anhængertrækket **(1)** til sidepladerne ved punkterne „b“ med de vedlagte bindeled ifølge tegningen.
- Monter trækkuglen **(2)**, brug afstandsrøret **(16)** og stikdåsepladen **(3)** på højre og venstre side. Vælg positionen, der passer til Deres biltype ifølge **figur 2**.
- Tilpas anhængerbogen i mellemposition og spænd alle bolte fast:

M12 (8.8)	79 Nm
M10 (8.8)	46 Nm
- Genanbring kofangerens skruer.
- Monter trækkuglen **(2)** og stikdåsepladen **(3)** på tværvangen.
- Sæt alle dele på plads igen.
- Det er nødvendigt at efterspænde møtrikkerne efter ca. 1000 km.
- ACPS Automotive kan ikke gøres ansvarlig for mangler ved produktet, der er opstået som følge af skyld eller ukyndig anvendelse af brugeren eller en person, som han er ansvarlig for (§ 185, stk. 2 N.B.W. (hollandsk privatret)).
- Vi anbefaler, at montering udføres af specialværksted.

**(D) 036-951 Anbauanweisung:**

- Die Anhängervorrichtung auspacken und die Befestigungsteile auf Vollständigkeit überprüfen. Im Bereich der Befestigungspunkte den Unterbodenschutz entfernen.
- Die zwei unteren Fixierungsschrauben des Stoßdämpfers abmontieren. (Das Schneiden des Stoßdämpfers entsprechend **Zeichnung 1** vornehmen, nur im Falle des Peugeot 207 HB.).
- Die Spezialmuttern **(12)** (jeweils 2 Stück) in die Seite des Fahrgestellrahmens einsetzen, dann lose mit dem Zubehör **(4;5)** befestigen.
- Vorsichtig den Schlepphakenkörper **(1)** unter den Stoßdämpfer rutschen lassen, zuerst den auspuffseitigen Teil.
- Nach Bedarf die Distanzplatten **(14;15)** verenden.
- Den Schlepphakenkörper **(1)** lose an den Punkten „b“ der Seitenplatten befestigen, mit den beigelegten Verbindungselementen, der Zeichnung entsprechend.
- Die Schleppkugel **(2)** montieren, an der linken und rechten Seite den Distanzhalter **(16)** und die Steckplatte **(3)** verwenden. Die dem Autotyp entsprechende Position nach **Zeichnung 2** auswählen.
- Den Schlepphaken in der Mitte ausrichten, dann alle Schrauben festziehen:

M12 (8.8)	79 Nm
M10 (8.8)	46 Nm
- Die Schrauben des Stoßdämpfers zurückmontieren.
- Die Schleppkugel **(2)** und die Steckplatte **(3)** an den Schlepphakenkörper montieren.
- Alle vorher entfernten Teile wieder an das Auto zurückmontieren.
- Nach ca. 1000 km die Bolzenverbindungen, wie angegeben, nachziehen.
- Für einen Mangel am Produkt, der durch den Fahrzeughalter oder eine andere Person aufgrund unsachgemäßer Benutzung verursacht wurde, übernimmt ACPS Automotive keine Haftung. (art. 185 lid 2 N.B.W.)
- Die Montierung des Schlepphakens darf ausschließlich durch eine Fachwerkstatt durchgeführt werden.

**(E) 036-951 Instrucciones de montaje:**

- Sacar las piezas y el material de sujeción incluidos en el gancho de remolque. Si procede, retirar el pegamento existente en los puntos de sujeción.
- Desmonte los dos tornillos fijadores inferiores del parachoques. (Recorte el parachoques según la **figura 1**, sólo en el caso del Peugeot 207 HB.).
- Ubique las contratueras especiales **(12)**. (2-2 piezas), en el lateral de la barra del chasis, después fije con laxitud los accesorios **(4;5)**.
- Deslice con cuidado el cuerpo del gancho de remolque **(1)** debajo del parachoques, primero la parte del tubo de escape.
- Utilice según la necesidad a las láminas espaciadoras **(14;15)**.
- Fije con laxitud al cuerpo del gancho de remolque **(1)** a las láminas laterales en los puntos „b“, con los elementos de enlace adjunto según muestra la figura.
- Monte la bola de remolque **(2)**, utilice el separador **(16)** en la parte derecha e izquierda, y la lámina de soporte del enchufe **(3)**. En base de la **figura 2** escoja la posición adecuada según el tipo de auto.
- Ajuste a la posición central al gancho de remolque, después debe fijar bien todos los tornillos.

M12 (8.8)	79 Nm
M10 (8.8)	46 Nm
- Vuelva a montar los tornillos del parachoques.
- Monte la bola de remolque **(2)** y la lámina de soporte del enchufe **(3)** al cuerpo del gancho de remolque.
- Vuelva a montar todos los accesorios que quitó.
- Cada 1000 km de uso es necesario comprobar las conexiones del perno (según los pares de apriete dados).
- ACPS Automotive no asume responsabilidad de ningún tipo por defectos en el producto causados por o debidos a un uso imprudente, tanto por parte del usuario como de cualquier persona bajo su responsabilidad (art. 185, párrafo 2 N.B.W. (Código Civil Holandés)).
- El montaje del gancho remolque puede ser efectuado solo por oficina profesional.

**(F) 036-951 Description du montage:**

- Séparer les différents éléments d'attelage. Enlever le mastic de protection autour des points de fixation.
- Démonter les deux vis inférieures qui fixent le pare-chocs. (Découper le pare-chocs selon **Figure 1**, seulement dans le cas de Peugeot 207 HB.)
- Placer les écrous spéciaux **(12)** (2 pièces par chaque écrou) dans le côté de la poutre du châssis puis fixer les accessoires **(4;5)** lâchement.
- Faire glisser le corps de l'attelage **(1)** avec soin sous le pare-chocs et commencer par la partie au côté de l'échappement.
- Utiliser les plaques de distance **(14;15)** si nécessaire.
- Fixer le corps de l'attelage **(1)** lâchement aux plaques latérales aux points „b“ par les éléments de fixation livrés selon le dessin.
- Monter le corps de l'attelage **(2)**, utiliser la pièce de distance **(16)** aux côtés droit et gauche et la plaque supportant la prise **(3)**. Sélectionner la position conforme au type de la voiture selon **figure 2**.
- Régler l'attelage en position centrale et serrer toutes les vis fixes:

M12 (8.8)	79 Nm
M10 (8.8)	46 Nm
- Remonter les vis du pare-chocs.
- Monter la boule de l'attelage **(2)** et la plaque supportant la prise **(3)** sur le corps de l'attelage.
- Remonter toutes les pièces enlevées sur la voiture.
- Il est conseillé de vérifier le serrage de toute la boulonnerie après 1000 Km de traction.
- ACPS Automotive décline toute responsabilité concernant des défauts éventuels de cet attelage qui seraient causés par une mauvaise utilisation. Seul l'utilisateur est responsable.
- Le crochet de remorquage ne peut être monté que par un garage spécialisé.

**(GB) 036-951 Fitting instructions:**

- Unpack the towing bracket and check its contents against the parts list. If necessary, remove the underseal from around the fitting points of the luggage compartment / frame members.
- Dismount the two lowest fastening screws of the bumper. (Carry out the cutting on the bumper in accordance with **Figure 1**, only in case of Peugeot.)
- Place the special nuts **(12)** (2 pcs, respectively) into the side of the frame member, and then loosely fix the accessories **(4;5)**.
- Slide the crossbar **(1)** carefully under the bumper, at first the part thereof in the side of the exhaust.
- Use the jointing plates **(14;15)** as necessary.
- Loosely fix the towing hook body **(1)** to the sideplates at points „b“ with the attached bonding units in accordance with the drawing.
- Mount the towing ball **(2)**, use the spacer **(16)** in the right- and left sides and the socket plate **(3)**. Choose the position corresponding to the car model in accordance with **Figure 2**.
- Adjust the towing hook into mid-position, then tighten all the screws:

M12 (8.8)	79 Nm
M10 (8.8)	46 Nm
- Remount the screws of the bumper.
- Mount the towing ball **(2)** and the socket plate **(3)** onto the crossbar.
- Remount all the removed parts onto the car.
- After about 1000 km use, re-tighten the bolts and nuts to the specified torque.
- ACPS Automotive cannot be held responsible for any defects in the product caused by fault or by any injudicious use whatever of the user or a person he is liable for. (sect. 185. art. 2 N.B.W.)
- Only specialised services are authorised to install drawhooks.

**(SF) 036-951 Asennusohjeet:**

- Pura vetokoukku pakka us ja tarkista listasta, että kaikki asennuksessa tarvittavat osat löytyvät. Jos tarpeellista poista alustansuojaus kiinnityskohdista.
- Irrota puskurin alaosan 2 kiinnitysruuvia. (Tee puskurin leikkaus kuva **1:n** mukaisesti, vain Peugeot 207 HB:n tapauksessa).
- Laita erikoismutterit **(12)**. (2-2 kpl), alustatangon sivuun, ja kiinnitä löysästi osat **(4;5)**.
- Sujauta vetokoukku **(1)** varovaisesti puskurin alle, ensin pakoputken puolelta.
- Käytä väliäytelevyt **(14;15)** tarpeen mukaan.
- Kiinnitä vetokoukku **(1)** löysästi sivulevyihin oheisilla sitomaelementeillä kuvan mukaisesti pisteistä „b“.
- Asenna vetokuula **(2)**, käytä välipidikkeet **(16)** ja pistokkeenpitolevy **(3)** oikealla ja vasemmalla puolella. Valitse auton tyyppiin sopiva asema kuva **2:n** mukaisesti.
- Aseta vetokoukku keskiasentoon, ja sen jälkeen kiristä kaikki ruuvit.

M12 (8.8)	79 Nm
M10 (8.8)	46 Nm
- Asenna puskurin ruuvit takaisin.
- Asenna vetokuula **(2)** ja pistokkeenpitolevy **(3)** vetokoukkuun.
- Asenna kaikki irrotetut osat takaisin autoon.
- Tuhannen kilometrin jälkeen kiristys tarkistettava.
- ACPS Automotiveia ei voida pitää vastuullisena aine- tai henkilövahingoista, jotka johtuvat väärästä asennuksesta tai väärästä käytöstä (artikla 185 kohta 2 NBW).
- Vetokoukun saa asentaa vain ammattihoitopaja.

**(H) 036-951 Szerelési utasítás:**

- Csomagolja ki a vonóhorgot és a tartozékokat, majd vizsgálja át minden darabját. Ha szükséges, a rögzítő pontok területén a védőragasztót távolítsa el.
- Szerelje ki a lökhárító két alsó rögzítő csavarját. ( Végezze el a lökhárító vágást az **1. ábra** alapján, csak a Peugeot 207 HB esetén.)
- Helyezze a speciális anyákat **(12)**. (2-2 db), az alvázgerenda oldalába, majd lazán rögzítse a **(4;5)** tartozékokat.
- Óvatosan csúsztassa a vonóhorgotestet **(1)** a lökhárító alá, először a kipufogó oldali részt.
- A hézagoló lemezeket **(14;15)** szükség szerint használja.
- Lazán rögzítse a vonóhorgotestet **(1)** az oldallemezekhez a „b“ pontokon, a mellékelt kötőelemekkel a rajz alapján.
- Szerelje fel a vonógömböt **(2)**, használja a jobb és bal oldalon a távtartót **(16)**, és a dugaljtartó lemezt **(3)**. Válassza ki az autótípusnak megfelelő pozíciót a **2. ábra** alapján.
- Igazítsa középhelyzetbe a vonóhorgot, majd húzza fixre az összes csavart:

M12 (8.8)	79 Nm
M10 (8.8)	46 Nm
- Szerelje vissza a lökhárító csavarjait.
- Szerelje a vonógömböt **(2)** és a dugaljtartó lemezt **(3)** a vonóhorgotestre.
- Szereljen vissza minden eltávolított alkatrészt az autóra.
- Körülbelül 1000 vonatott kilométer után a vonóhorg rögzítő csavarjainak feszességét ellenőrizni kell, és szükség esetén után húzni a megfelelő nyomatékkal.
- Az ACPS Automotive garanciát vállal, kivéve a nem rendeltetés szerinti használatból adódó hibákért. (art. 185 lid 2 N.B.W)
- A vonóhorg felszerelését kizárólag szakműhely végezheti.

**(I) 036-951 Istruzioni di montaggio:**

1. Aprire l'imballaggio della struttura di traino e controllare il contenuto a fronte dell'elenco componenti. Se necessario, rimuovere il mastice di protezione intorno ai punti di fissaggio.
2. Smontare i due bulloni inferiori di fissaggio del paraurti. (Eseguire il taglio del paraurti in base alla **figura 1** solo nel caso della Peugeot 207 HB).
3. Collocare i dadi speciali **(12)** (2 pz) nel lato dell'asse del telaio e poi fissare gli accessori senza stringerli **(4;5)**.
4. Far scivolare con cautela il blocco del gancio di traino **(1)** sotto il paraurti, per prima la parte del lato del tubo di scappamento.
5. Utilizzare le lastre di congiunzione **(14;15)** secondo necessità.
6. Fissare senza stringere il blocco del gancio di traino **(1)** alle piastre laterali nei punti „b“, con gli elementi di collegamento inclusi, in base al disegno.
7. Montare la sfera di traino **(2)**, utilizzare il supporto distanziatore sul lato destro e sinistro **(16)** e la piastra della presa **(3)**. Scegliere la posizione adatta al tipo di automobile in base alla **figura 2**.
8. Regolare il gancio di traino in posizione centrale poi stringere tutti i bulloni:
 

M12 (8.8)	79 Nm
M10 (8.8)	46 Nm
9. Rimontare i bulloni del paraurti.
10. Montare la sfera di traino **(2)** e la piastra della presa **(3)** al blocco del gancio di traino.
11. Rimontare tutti i pezzi dell'automobile rimossi.
12. Verificare il serraggio di tutti i bulloni dopo i primi 1000 Km. di traino.
13. La ACPS Automotive declina ogni responsabilità per errato o imperfetto montaggio del dispositivo di traino, come pure per uso errato o improprio dello stesso.
14. L'installazione del gancio di traino deve essere effettuata esclusivamente da tecnici specializzati.

**(NL) 036-951 Montagehandleiding:**

1. Meegeleverde onderdelen en bevestigingsmaterialen van de trekhaak verwijderen. Eventueel aanwezige kit ter plaatse van de bevestigingspunten verwijderen.
2. Verwijder de twee onderste bevestigingsschroeven van de bumper (maak de inkeping in de bumper aan de hand van **afbeelding 1**; alleen bij de Peugeot 207 HB).
3. Plaats de speciale moeren **(12)** (2 aan elke kant) aan de zijkant van de chassisbalk en bevestig vervolgens de onderdelen **(4;5)** handvast.
4. Laat de trekhaak voorzichtig **(1)** onder de bumper glijden, eerst aan de kant van de uitlaat.
5. Gebruik indien nodig de opvulplaten **(14;15)**.
6. Monteer de trekhaak **(1)** handvast aan de zijplaten op de punten „b“, met de meegeleverde bevestigingsmaterialen, aan de hand van de tekening.
7. Monteer de trek kogel **(2)**, gebruik aan de rechter en linker kant de afstandhouder **(16)** en de steckerplaat **(3)**. Kies de juiste positie afhankelijk van het type auto aan de hand van **afbeelding 2**.
8. Zet de trekhaak in het midden en haal alle bouten aan:
 

M12 (8.8)	79 Nm
M10 (8.8)	46 Nm
9. Monteer de schroeven van de bumper opnieuw.
10. Monteer de trek kogel **(2)** en de steckerplaat **(3)** aan de trekhaak.
11. Monteer alle verwijderde onderdelen opnieuw.
12. Het is noodzakelijk om na ca. 1000 km gebruik de boutverbindingen na te trekken (volgens gegeven aanhaalmomenten).
13. ACPS Automotive kan niet aansprakelijk worden gesteld voor enig gebrek in het product zoals veroorzaakt door de schuld of door welk onoordeelkundig gebruik ook van de gebruiker of een persoon voor wie hij aansprakelijk is (art. 185. lid 2 N.B.W.).
14. De montage van de trekhaak mag uitsluitend door een erkende garage uitgevoerd worden.

**(N) 036-951 Monteringsveiledning:**

1. Fjern vedlagte deler og festemateriell fra tilhengerfestet. Fjern eventuelt kitt som måtte befinne seg på festepunktene.
2. Demonter støtfangerens to underste festebolter. (I tilfelle Peugeot 207 HB lag en utsparring i støtfangeren i henhold til **bilde 1**.)
3. Sett de spesielle mutterne **(12)** (2-2 stykker) inn i chassisvangens side, og fest delene **(4;5)** løst.
4. Gli tilhengerfestet **(1)** forsiktig under støtfangeren – begynn fra eksosets side.
5. Bruk avstandholderplatene **(14;15)** dersom nødvendig.
6. Fest tilhengerfestet **(1)** løst til sideplatene ved punktene „b“ ved hjelp av de vedlagte festeelementene i henhold til bildet.
7. Monter kuledelen **(2)**, bruk avstandholder **(16)** både på den venstre og høyre siden. Monter kontaktholderen **(3)**. Velg posisjonen tilpassende biltypen i henhold til **bilde 2**.
8. Sett tilhengerfestet i riktig stilling i midten og trekk alle boltene godt til:
 

M12 (8.8)	79 Nm
M10 (8.8)	46 Nm
9. Sett støtfangerens bolter tilbake på plass igjen.
10. Monter kuledelen **(2)** og kontaktholderen **(3)** på tilhengerfestet..
11. Sett alle demonterte delene tilbake på plass igjen.
12. Det er nødvendig å etterstramme boltforbindelsene etter ca. 1000 km (i henhold til de oppgitte tilstrammingsmomentene).
13. ACPS Automotive kan ikke stilles ansvarlig for noen mangel ved produktet som kan forårsakes av skjødesløs eller ukyndig bruk. Ansvarret er brukerens eget (paragraf 185. ledd 2 i den nederlandske sivilrettslige lovboken).
14. Monteringen av tilhengerfestet skal alltid utføres på fagverksted.

**(PL) 036-951 Instrukcja montażu:**

1. Należy rozpakować hak holowniczy i akcesoria i dokładnie sprawdzić każdą część. W okolicy punktów umocowania należy usunąć taśmę ochronną.
2. Należy zdemontować dwie dolne śruby mocujące ze zderzaka. (Należy wykonać wycięcie zderzaka na podstawie **rysunku nr 1**, tylko w przypadku Peugeot 207 HB.)
3. Specjalne nakrętki **(12)** (po 2 sztuki), należy umieścić z boku belki podwozia, a następnie luźno umocować elementy **(4;5)**.
4. Należy ostrożnie wsunąć blok haka holowniczego **(1)** pod zderzak, najpierw część od strony rury wydechowej.
5. W razie potrzeby należy użyć płytki dystansowe **(14;15)**.
6. Blok haka holowniczego **(1)** należy luźno zamontować do płyt bocznych w punktach „b“ na podstawie rysunku, za pomocą dołączonych do zestawu elementów mocujących.
7. Należy zamontować zaczep kulisty **(2)** stosując z prawej i lewej strony elementy dystansowe **(16)**, oraz płytę z gniazdem wtykowym **(3)**. Należy wybrać pozycję odpowiednią do typu samochodu na podstawie **rysunku nr 2**.
8. Hak holowniczy należy ustawić w pozycji środkowej i dokręcić wszystkie śruby:
 

M12 (8.8)	79 Nm
M10 (8.8)	46 Nm
9. Należy zamontować z powrotem śruby zderzaka.
10. Należy zamontować zaczep kulisty **(2)** i płytę z gniazdem wtykowym **(3)** na bloku haka holowniczego.
11. Wszystkie usunięte części należy zamontować z powrotem.
12. Po zamontowaniu haka holowniczego i przebiegu około 1000 km należy sprawdzić wszystkie śruby mocujące i w razie potrzeby dokręcić odpowiednim momentem.
13. ACPS Automotive zapewnia gwarancję, za wyjątkiem uszkodzeń powstałych w wyniku nieprawidłowego użytkowania. (art. 185 lid N.B.W.)
14. Montaż haka holowniczego może wykonać wyłącznie serwis autoryzowany.

**(RU) 036-951 Указания по монтажу:**

1. Распакуйте фаркоп и его принадлежности, а затем проверьте каждую деталь. Если нужно, то в точках фиксации удалите защитную наклейку;
2. Демонтируйте два нижних фиксирующих болта бампера. (только в случае Peugeot 207 HB совершите резку бампера на основании рис. 1.).
3. Установите специальные гайки (12).(2-2 шт.) в бок балки шасси, после чего слегка прикрепите аксессуары (4;5).
4. Осторожно вдвиньте тело фаркопа (1) под бампер, сначала ту часть, которая лежит ближе к выхлопной трубе.
5. Фугочные пластины (14;15) используйте по надобности.
6. Слегка прикрепите фаркоп (1) к боковым пластинам в точках „b“ с помощью приложенных крепежных элементов, на основе рисунка.
7. Установите тяговой шарик (2), как на правой, так и на левой стороне используйте дистанционную часть (16), а также пластину, держащую штепсель (3). На основании рисунка 2 выберите позицию, наиболее соответствующую типу автомобиля.
8. Установите фаркоп по центру, после этого затяните все винты до упора:

M12 (8.8) 79 Nm

M10 (8.8) 46 Nm

9. Установите обратно болты бампера.
10. Установите тяговой шарик (2) и пластину, держащую штепсель (3) на тело фаркопа.
11. Установите обратно все снятые компоненты на машину.
12. После пробега около 1000 км с использованием фаркопа нужно проверить затяжку всех винтов крепления фаркопа и, при необходимости, затянуть их установленным моментом затяжки;
13. ACPS Automotive даёт гарантию на фаркоп, кроме случаев, когда фаркоп использовали не по назначению (art. 185 lld 2 N.B.W);
14. Монтаж тягового крюка (фаркопа) разрешается производить исключительно спецмастерскими и сервисами;

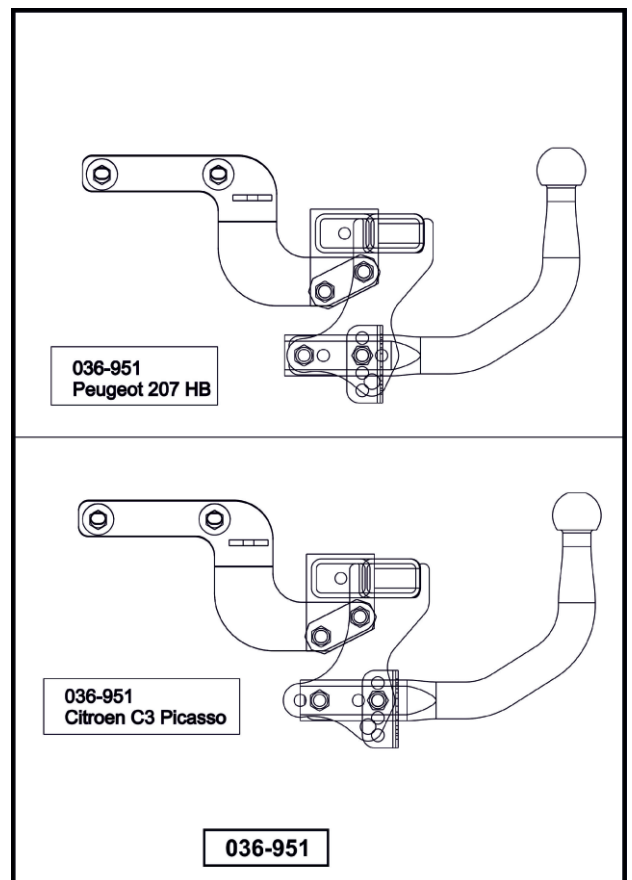
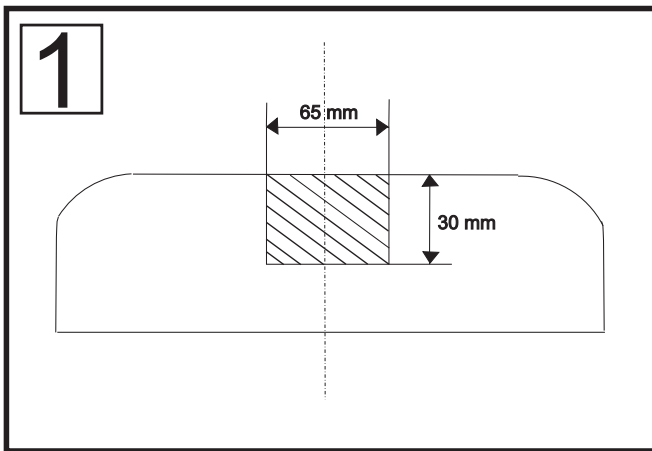
**(S) 036-951 Monteringsinstruktion:**

1. Packa upp monteringsssatsen och kontrollera innehållet mot detaljbeskrivning. Om det behövs tag bort underredsmassa runt monteringspunkterna i bagageutrymmet och under bilen.
2. Montera av dom två monteringssskruvar av stötfångaren. (Klippa ut stötfångaren, enligt **teckningen 1.**, endast i fall av Peugeot 207 HB. ).
3. Placera dom speciella skruvmutterarna (12) (2-2 st.), vid sidan av underrede-bjälken, sedan sätta fast – endast lösligt – tillbehören (4;5).
4. Sticka in kroppen av dragkroken (1) försiktigt under stötfångaren. Börja glidningen med delen, som ligger till ljudämparens riktningen.
5. Använda skarvskivorna (14;15), om det är nödvändigt.
6. Sätta fast – endast lösligt – kroppen av dragkroken (1), på sidoskivorna, vid punkterna „b“ med hjälp av dom bifogade bindelementerna, enligt teckningen.
7. Montera dragkulan (2), använda avståndsbehållaren (16), samt skivan, som behåller avläggaren (3), vid den högra och den vänstra sidan. Välja ut positionen, som motsvarar fordonets typen, enligt **teckningen**
8. Placera dragkroken i mellersta position, sedan skruva fast samtliga skruvarna:

M12 (8.8) 79 Nm

M10 (8.8) 46 Nm

9. Montera tillbaka skruvarna av stötfångaren.
10. Montera dragkulan (2) samt skivan, som behåller avläggaren (3), på kroppen av dragkroken.
11. Montera tillbaka på fordonet samtliga beståndsdelar, som hade tagits bort.
12. Det är nödvändigt att dra åt bultarna igen efter ungefär 1000 km körning (enligt angivna momentangivelser).
13. ACPS Automotive kan inte ställas till ansvar för fel på produkten som orsakats av användaren eller genom omdömeslöst bruk av produkten av användaren eller en person som han bär ansvar för (art. 185, paragraf 2 i den nederländska civilrättsbalken).
14. Monteringen av dragkroken får utföras endast av fackverkstad.



**ORIS**  
ACPS

**HELPLINE**



[www.oris-automotive.com/en/acps-automotive-aftermarket-worldwide](http://www.oris-automotive.com/en/acps-automotive-aftermarket-worldwide)

**ORIS**  
ACPS